

# KORISNIČKI PRIRUČNIK

GDN20AQ-E4EBA1A  
GDN20AQ-K4EBA1A  
GDN24AQ-E4EBA1A

# Objašnjenje simbola



Ukazuje na opasnu situaciju koja, ako se ne izbjegne, može dovesti do smrti ili ozbiljne ozljede.



Ukazuje na opasnu situaciju koja, ako se ne izbjegne, može dovesti do smrti ili ozbiljne ozljede.



Ukazuje na opasnu situaciju koja, ako se ne izbjegne, može rezultirati manjim ili umjerenim ozljedama.

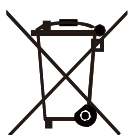


Koristi se za ukazivanje rizika od oštećenja imovine, važna informacija.



Ukazuje na rizik pojavljivanja riječi UPOZORENJE ili OPREZ.

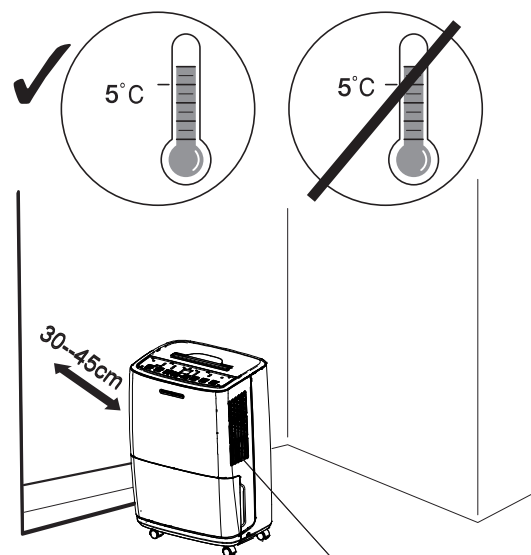
Ovaj uređaj nije namijenjen osobama (uključujući djecu) sa smanjenom fizičkom, osjetnom ili mentalnom sposobnošću, ili s manjkom iskustva ili znanja, osim ako prethodno nisu obučeni o upotrebi uređaja od strane osobe koja je zadužena za njihovu sigurnost. Djeca trebaju biti pod nadzorom kako bi se osiguralo da se ne igraju sa uređajem. Ukoliko je klima uređaj potrebno ugraditi, premjestiti ili očistiti molimo obratite se lokalnom dobavljaču ili serviseru.



Ova oznaka naznačuje da se uređaj ne smije odlagati s ostalim kućnim otpadom diljem EU. Da bi spriječili štetu za okoliš ili ljudsko zdravlje od nekontroliranog odlaganja otpada, reciklirajte odgovorno kako bi promovirali održivo ponovno korištenje otpadnih materijala. Da bi vratili iskorišten uređaj, koristite sustave prikupljanja otpada ili kontaktirajte prodavača. Oni mogu zbrinuti otpad na način koji je siguran za okoliš.

## Upozorenja za rad uređaja

- Uređaj je namijenjen za unutarnju upotrebu, nije za industrijsku upotrebu.
- Postavite uređaj na ravan i gladak pod kako bi izbjegli buke i vibracije.
- Odvlaživač nema efekta kod odvlaživanja zatvorenih prostora kao što je ormar.
- Smjestite odvlaživač u područje gdje temperature neće biti ispod 5 °C ili iznad 32°C.
- Potrebno je barem 30-45 cm slobodnog prostora oko uređaja.
- Neka prozori i vrata budu zatvoreni, radi boljeg odvlaživanja.
- Neka dovod i ispuh zraka budu čisti, bez prepreka.
- Nemojte koristiti odvlaživač u kupaonici.
- Izbjegavajte direktno sunčevo svjetlo.



Ispuh zraka ne usmjeravajte prema zidu

### Napomena:

- Odvlaživač je opremljen s kotačićima. Nemojte ga kotrljati po tapetu ili preko određenih predmeta. U suprotnom, može doći do prolijevanja vode ili se odvlaživač može zaglaviti.

## Sigurnosna upozorenja

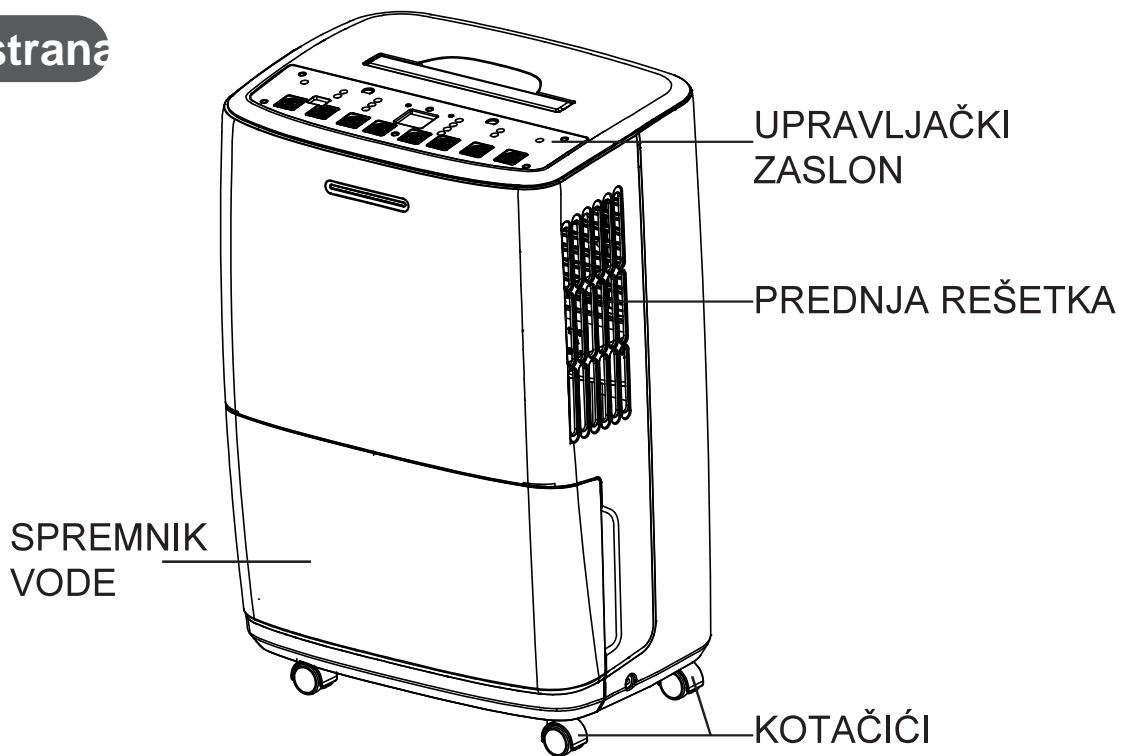
- Prije početka rada, provjerite imate li odgovarajuće napajanje za uređaj.
- Prije čišćenja ili održavanja uređaja, molimo da isključite uređaj i izvučete kabel iz utičnice.  
Pazite da kabel nije pritisnut teškim predmetima.
- Nemojte vući ili povlačiti kabel za napajanje.
- Oko uređaja ne smije biti dodatnih izvora topline.
- Ne dirajte kabel mokrim rukama.
- Koristite uzemljeno napajanje.
- Pazite da se djeca ne igraju i ne diraju uređaj.
- Nemojte smjestiti ili ovjesiti predmete koji mogu kapati na uređaj.
- Ako ne koristite uređaj dulje vrijeme, isključite ga i odspojite kabel iz utičnice.  
Uređaj se ne smije koristiti u praonici rublja.
- Uređaj mora biti smješten tako da je utikač dostupan.
- Uređaji se ugrađuju prema nacionalnim propisima ožičenja.

## Sigurnosna upozorenja

- Nemojte sami popravljati i rastavljati uređaj.
- Ako je kabel za napajanje oštećen, treba biti zamijenjen od ovlaštene osobe.
- Ako dođe do kvara (npr. osjetite miris paljevine), molimo isključite uređaj iz struje i obavjestite ovlašteni servis.
- Odvlaživač se ne može odlagati bilo gdje. Ukoliko ga se želite riješiti, molimo obratite se servisu za zbrinjavanje otpada.

# Dijelovi

## Prednja strana



## Stražnja str.

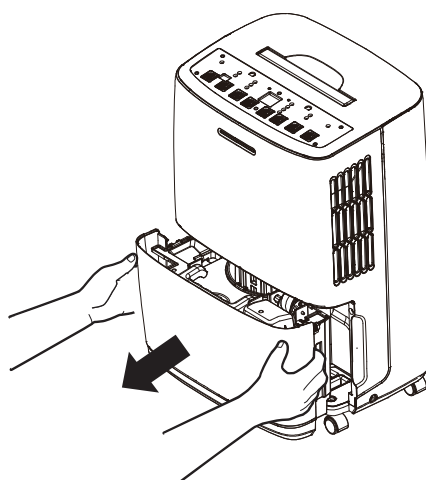


## Provjera prije rada

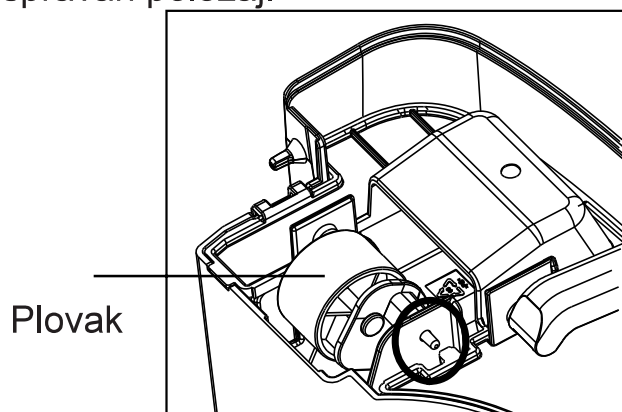
Prije rada, molimo provjerite je li plovak ispravno smješten.

Slijedite navedene korake:

1. Držite ručkice s obje strane spremnika vode i izvucite ga u prikazanom smjeru.

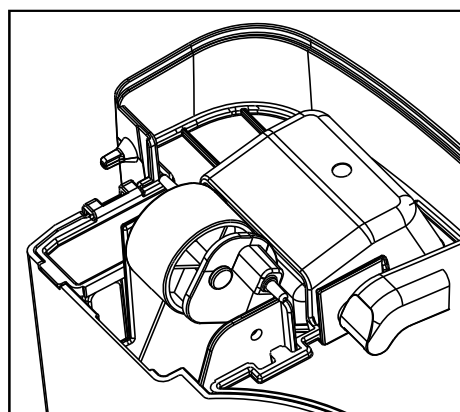


2. Provjerite je li plovak ispravno smješten. Moguće je da se malo pomaknuo za vrijeme dugog transporta. Ukoliko nije dobro namješten, vratite ga ručno u ispravan položaj.



Plovak

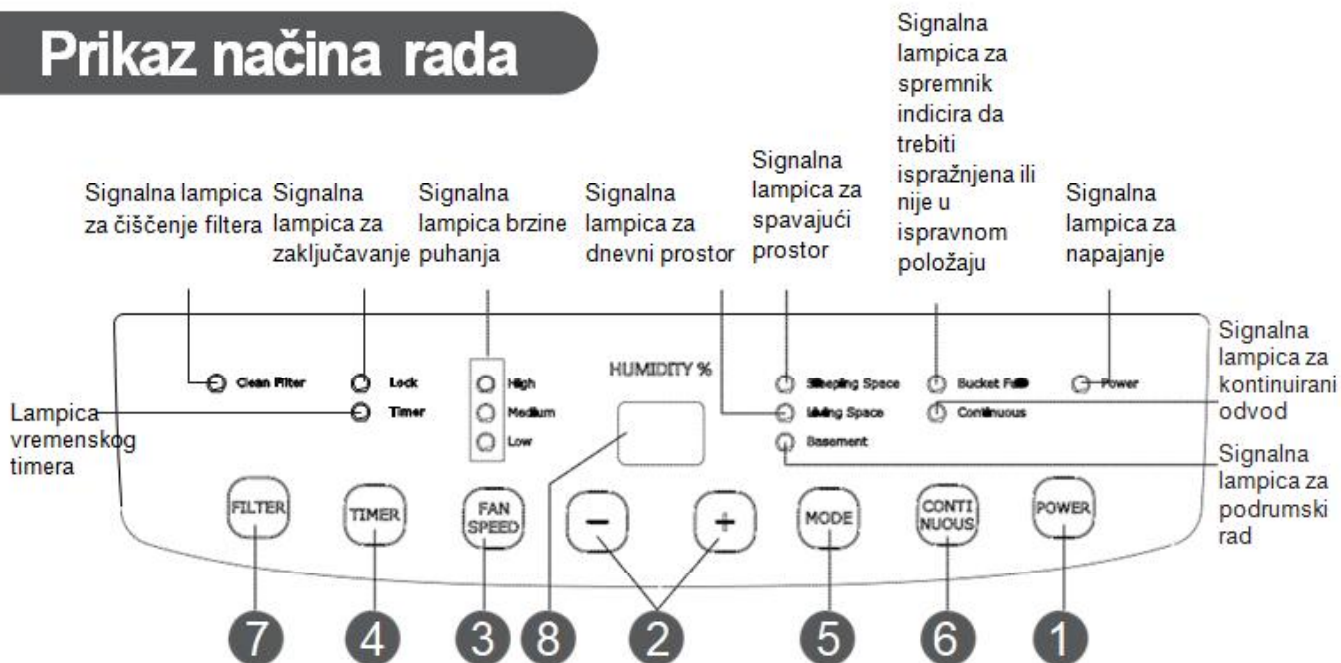
**Ispravan položaj**



**Neispravan položaj**

3. Vratite spremnik u početni položaj.

## Prikaz načina rada



### Napomene:

- Spremnik vode mora biti ispravno postavljen da bi odvlaživač radio.
- Ne uklanjajte spremnik vode dok odvlaživač radi.
- Ako želite koristiti odvodno crijevo kako bi odveli vodu, molimo postavite crijevo prema sekciji “Način odvodnje”.
- Svaki put kad pritisnete tipku na upravljačkom zaslonu čuje se zvuk “beep”.
- Kad je napajanje spojeno signalna lampica za napajanje na upravljačkom zaslonu će svijetliti te će odvlaživač proizvesti zvuk “beep”.

## Osnovne funkcije i tipke

### 1 Tipka napajanja

Pritisnite tipku napajanja da biste uključili ili isključili odvlaživač.

### 2 +/- Tipka

Dok je način rada “free drying mode” pritisnite ove tipke kako bi namjestili vlažnost zraka. Ove tipke se koriste jedino u ovom načinu rada.

- Pritiskom na “+” tipku će se povećati postotak vlažnosti, a pritiskom na tipku “-” se smanjuje postotak vlažnosti za 5%. Raspon postotka vlažnosti koji možete podesiti je od 35-80%.
- Kad namještate “Timer On” ili “Timer Off”, pritisnite ove tipke kako bi namjestili tajmer. Za detalje, molimo pogledajte detaljniji opis pod “Timer Button” niže dolje.
- Dok jedinica radi, istovremenim pritiskom ovih dviju tipki na 3 sek. možete



zaključati tipke zaslona na uređaju. Dok je ova funkcija uključena, lampica "Button Locked Indicator" će biti uključena i prozor za prikaz će pokazati "LC", koji će blinkati 3 puta.

Zatim će se postotak vlažnosti ponovno prikazati. Za isključenje ove funkcije, držite pritisnute obe tipke 3sek.

### 3 "FAN Speed" (BRZINA VENTILATORA)

Pritisnite tipku kako biste odabrali visoku ili nisku brzinu ventilatora.

Postavite visoku brzinu ventilatora za maksimalno uklanjanje vlage. Kada se vlažnost ukloni te želite tihi rad postavite nisku brzinu ventilatora.

### 4 "TIMER tipka" (Tajmer)

Pritisnite ovu tipku kako biste namjestili tajmer (vremenski raspon 0.5~24h)

- "Set Timer Off" (Postavka tajmera za isključenje uređaja):

Dok je jedinica uključena, pritisnite ovu tipku i signalna lampica će zasvijetliti dok će prozor za prikaz prikazati tajmer. Pritiskanjem "+" ili "-" tipki tajmer će se povećavati ili smanjivati za 0.5h ili 1h (dok je vremenski interval do 10h povećavanje/smanjivanje vremena tajmera će biti za 0.5h, a kad vremenski interval postane veći (od 10h do 24h) povećavanje/smanjivanje vremena će biti za 1h. Kad ste namjestili vrijeme, sačekajte 5sek. ili pritisnite tipku TIMER za uključenje ovako postavljene funkcije. Lampica tajmera će se uključiti.

- "Cancel Timer Off" (Otkazivanje Timer Off funkcije):

Pod uvjetom da je ova funkcija uključena, pritisnite ovu tipku za isključenje iste te će "timer off" biti isključen.

- "Set Timer On" (Postavka tajmera za uključenje uređaja):

Dok je jedinica isključena, pritisnite tipku "Timer" i signalna lampica će zasvijetliti dok će prozor za prikaz prikazati tajmer. Pritiskanjem tipke "+" ili "-" tajmer će se povećavati ili smanjivati za 0.5h ili 1h (dok je vremenski interval do 10h povećavanje/smanjivanje vremena će biti za 0.5h, a kad vremenski interval postane veći (od 10h do 24h) povećavanje/smanjivanje vremena će biti za 1h. Kad ste namjestili vrijeme, sačekajte 5sek. ili pritisnite tipku TIMER za uključenje ovako postavljene funkcije.

Lampica tajmera će se uključiti.

- "Cancel Timer On" (Otkazivanje Timer On funkcije):

Pod uvjetom da je ova funkcija uključena, pritisnite ovu tipku za isključenje iste te će "timer on" biti isključen.

- Vremenski raspon tajmera: 0.5~24 sata.

### 5 "MODE" tipka (Odabir načina rada)

Pritisnite ovu tipku da bi izabrali različite načine rada. Nakon pritiskanja ove tipke, način rada će se mijenjati od "free drying" (ručno namiještanje

vlažnosti), “sleeping space” (postavka postotka vlažnosti za spavaći prostor), “living space” (postavka postotka vlažnosti za dnevni prostor), “basement” (postavka postotka vlažnosti za podrumski prostor) i “continuous drying modes” (kontinuirano odvlaživanje) i pripadajuća signalna lampica će zasvijetliti. Kod “free drying” načina rada sve signalne lampice će biti isključene.

## 6 “CONTINUOUS” tipka (kontinuirano odvlaživanje)

Pritisnite ovu tipku za kontinuirano odvlaživanje.

**Napomena:** Kada pritisnete “CO” način rada, odvodno crijevo mora biti postavljeno. U suprotnom jedinica će prestati s radom kad se spremnik vode napuni.

## 7 FILTER tipka

Pritisnite ovu tipku kako biste isključili signalnu lampicu za “clean filter”. Kada odvlaživač radi 250 sati, signalna lampica za “clean filter” će se uključiti da bi podsjetila na čišćenje filtera.

## Ostale upute

### 1. Alarm

Ukoliko je spremnik pun ili je uklonjen na više od 3 minute, alarm će zvoniti 10 sekundi kako bi Vas podsjetio da ispraznite ili vratite spremnik.

### 2. Auto Stop

Prekidač za kontrolu razine vode isključuje odvlaživač kada je spremnik pun, uklonjen ili nije u odgovarajućem položaju.

### 3. “Memory” funkcija

Ukoliko je prekinuto napajanje, sve upravljačke postavke su spremljene.

Tako kad se napajanje vrati, jedinica će započeti po prethodno postavljenim postavkama.

### 4. Lampica “Bucket Full” (Puni spremnik)

Svijetli kada je potrebno spremnik isprazniti, kada je uklonjen ili se ne nalazi u odgovarajućem položaju.

### 5. “Clean the Filter” signalna lampica

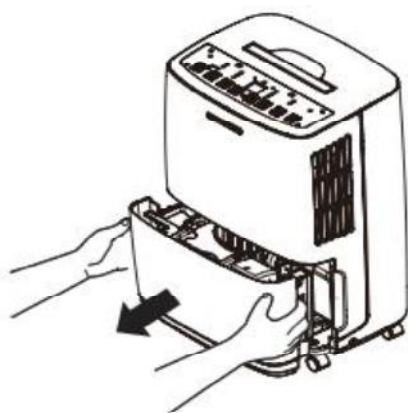
Kada odvlaživač odradi 250h signalna lampica “clean filter” će se uključiti kako bi podsjetila da se očisti filter.

# Opcije odvoda vode

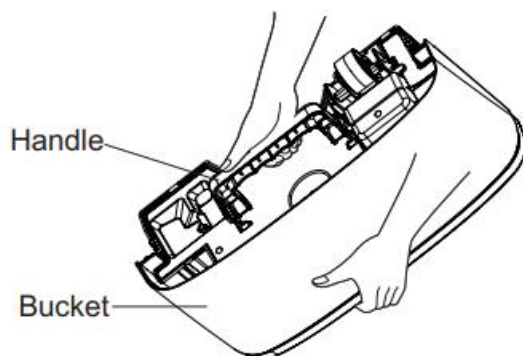
## 1: Ručno uklanjanje

### Napomena:

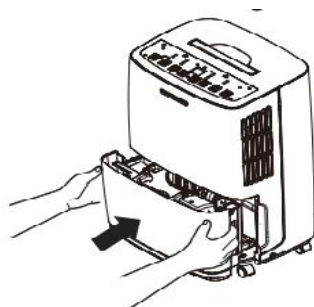
- Nemojte uklanjati spremnik vode dok jedinica radi ili je upravo stala s radom. U suprotnom to može prouzrokovati da se dio vode izlije po podu.
  - Nemojte koristiti crijevo ako koristite spremnik vode. Kada je crijevo spojeno, voda će se odvoditi kroz njega, a ne u spremnik vode.
1. Držite ručkice s obje strane spremnika vode i izvucite ga u prikazanom smjeru. (Upozorenje: Izvucite ga pažljivo kako voda ne bi istekla po podu.)



2. Ispraznite spremnik tako što ćete uhvatiti jednom rukom vrh spremnika za ručkicu ("Handle") i drugom rukom dno spremnika ("Bucket")

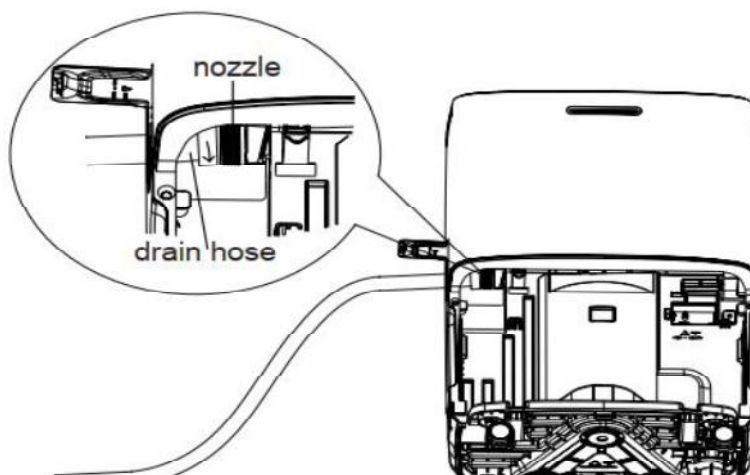


3. Vratite spremnik u odvlaživač prema prikazanom smjeru na slici.

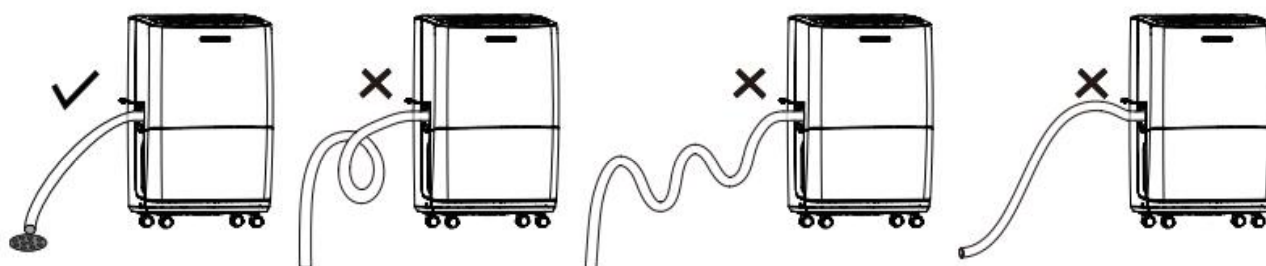


## 2: Uklanjanje vode pomoću crijeva

1. Crijevo treba posebno nabaviti, ne isporučuje se uz uređaj.  
[Dimenzije: Navoj crijeva treba imati vanjski promjer 11/16 inča te korak 2.209 mm]
2. Uklonite spremnik iz jedinice kako je prikazano.
3. Umetnite odvodno crijevo ("drain hose") na priključak za odvod ("nozzle").



4. Vratite spremnik. Uvjerite se da odvodno crijevo nije pritisnuto sa spremnikom vode te da se nalazi u položaju u kojem ima prirodni pad tako da voda može otjecati.



**Napomena:** Kada želite izvaditi odvodno crijevo, pripremite posudicu kako voda iz priključka za odvod ne bi istekla.



# Čišćenje i održavanje

## Upozorenje:

- Isključite odvlaživač i isključite ga iz zida prije čišćenja.
- Nemojte ga prati vodom jer može dovesti do strujnog udara.
- Nemojte koristiti tekućine koje su hlapljive (kao razrjeđivač) za čišćenje jedinice.

U suprotnom uništiti ćete izgled jedinice.

## 1. Rešetke i kućište

Za čišćenje kućišta:

Kada vidite nečistoću na kućištu, koristite mekanu krpicu da biste ga obrisali. Kada je jako nečisto koristite blagi deterdžent kako biste ga očistili.

Za čišćenje rešetke: koristite usisavač ili četku.



## 2. Spremnik vode

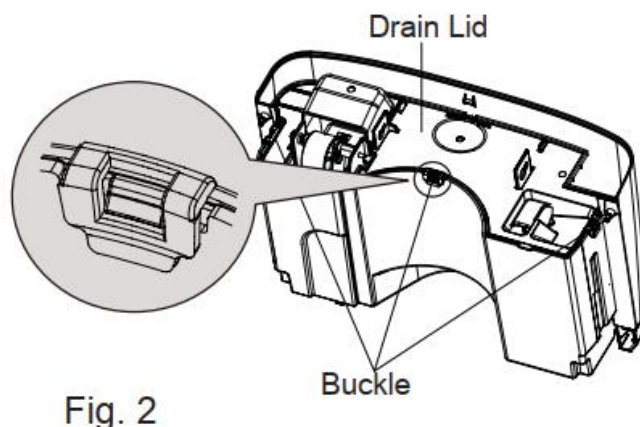
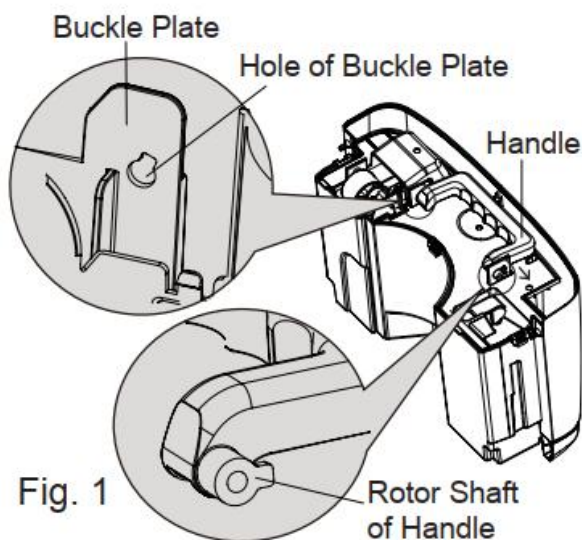
Svaki nekoliko tjedana, očistite spremnik kako biste prevencijom spriječili razvoj pljesni i bakterija. Koristite mekanu krpicu kako biste očistili spremnik i zatim ga isperite.

Za čišćenje spremnika:

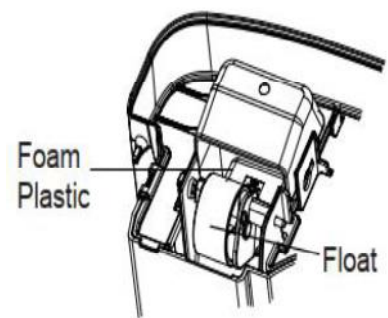
(1) Usmjerite osovinicu rotora ("Rotor Shaft of Handle") ručkice ("Handle") prema rupi od kopče ("Hole of Buckle Plate"). Povucite kopču ("Buckle Plate") za ručkicu prema prikazanom smjeru. Uklonite ručkicu.

(Prikazano na "Fig. 1.")

(2) Pritisnite 3 kopče ("Buckle") okolo spremnika vode. Podignite odvodni poklopac. (Prikazano na "Fig.2")



- (3) Nakon čišćenja, vratite odvodni poklopac te ručicu i uvjerite se da je plovak ("Float") spremnika vode pravilno namješten. Strana s plastičnom pjenu ("Foam Plastic") treba biti ispod odvodnog poklopca. Nemojte stavljati plastičnu pjenu na plovak.



### 3. Filter zraka

Trebao bi se provjeravati i čistiti nakon 250 sati rada ili češće ukoliko je potrebno. Nakon 250 sati rada, lampica za čišćenje filtera će svijetliti kako bi vas podsjetila da očistite filter. Uklonite filter i očistite ga.

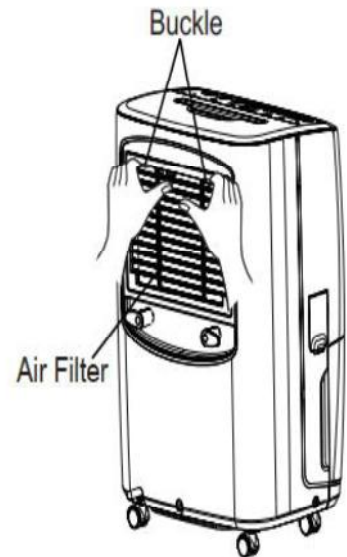
Za uklanjanje:

Pritisnite dvije kopče te nakon toga izvucite filter.

Za čišćenje:

Očistite filter toplom, sapunastom vodom.

Isperite ga i ostavite da se osuši prije nego ga vratite.



### Upozorenje:

- Uređaj ne smije raditi bez filtera zraka.  
U suprotnom će isparivač uhvatiti prašinu i smanjiti učinkovitost uređaja.
- Nemojte sušiti filter zraka s plamenom ili električnim sušilom za kosu.  
U suprotnom filter zraka se može deformirati ili biti zahvaćen plamenom.
- Nemojte koristiti četke za prašinu da biste očistili filter zraka.  
U suprotnom filter zraka može biti uništen.

