

Haier



SUPER AQUA

Dizalica topline zrak-voda

Što je Haier Super Aqua?

Dizalica topline zrak-voda Haier Super Aqua koristi besplatnu obnovljivu energiju iz vanjskog zraka za hlađenje, grijanje i pripremu tople vode za vaš dom.

Sustav Haier Super Aqua je najučinkovitije, najisplativije i ekološki prihvatljivo rješenje koje značajno smanjuje potrošnju energije, troškove grijanja i negativan utjecaj na okoliš u odnosu na tradicionalne sustave grijanja.

Pregled modela

Seriya	4 kW	5 kW	6 kW	
Super Aqua Monobloc 1 faza 		 AU052FYCRA(HW)		
Super Aqua HE Split 1 faza 	 AW042SSCHA  HU062WAMNA		 AW062SSCHA  HU062WAMNA	



	8 kW	10 kW	11 kW	16 kW
	 <p>AU082FYCRA(HW)</p>		 <p>AU112FYCRA(HW)</p>	 <p>AU162FYCRA(HW)</p>
	 <p>AW082SNCHA</p>	 <p>AW102SNCHA</p>		
	 <p>HU102WAMNA</p>	 <p>HU102WAMNA</p>		

Zašto odabrati Haier Super Aqua Monobloc?

Monobloc



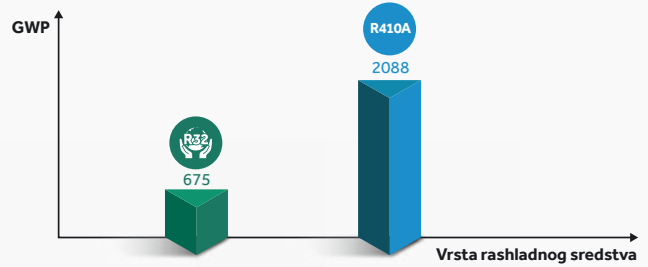
Ekološki prihvatljiv



Dizalica topline pametno je i ekološki prihvatljivo rješenje koje osigurava niže troškove grijanja i značajno smanjuje emisiju CO₂ u odnosu na sustave grijanja na ulje i plin.

Super Aqua za zagrijavanje vode koristi obnovljivu i besplatnu toplinu iz okolnog zraka što pridonosi očuvanju okoliša. Korisnici više ne ovise o budućem povećanju cijena energenata poput plina ili ulja.

Svi Super Aqua proizvodi koriste rashladno sredstvo budućnosti: R32, za koje se pokazalo da ima značajno smanjen negativan utjecaj na okoliš u usporedbi s drugim rashladnim sredstvima kao što je R410A.



Udobnost

Potpuna udobnost

Haier Super Aqua Monobloc integrirano je rješenje koje jamči potpunu udobnost u vašem domu. Temperatura izlazne vode kreće se od 5°C do 60°C (jedinica 5 kW), što korisnicima omogućuje udobno hlađenje i grijanje. Opskrba potrošnom toplom vodom osigurana je tijekom cijele godine.

Upravljački modul za toplu vodu ATW-A01 omogućuje odabir načina rada, postavljanje rasporeda rada i prikaz povijesti grešaka.



*Niska razina zvuka

Višestupanjsko smanjenje buke. Svi dijelovi Haier dizalice topline dizajnirani su kako bi minimizirali buku uređaja.

Dizajn cjevovoda

Nova struktura i optimizirani dizajn cjevovoda učinkovito minimiziraju buku i vibracije cjevovoda.

Kompresor

Prekriven posebnim materijalom za zvučnu izolaciju dodatno smanjuje buku iz kompresora. Postava na gumene antivibrante osigurava super tihi rad i nisku razinu vibracija uređaja.

Aksijalni ventilator

DC motor ventilatora bez četkica i aerodinamički optimizirana elisa pospješuju redukciju buke i vibracija.

*Razina buke jedinice od 5 kW je samo 61 dB (A).

61 dB(A)
Test razine buke unutar 1 m



Tihi način rada osigurava korisnicima gotovo nečujan rad uređaja za ugodan boravak u prostoru.

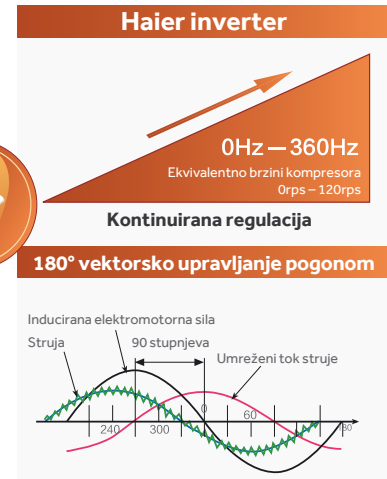
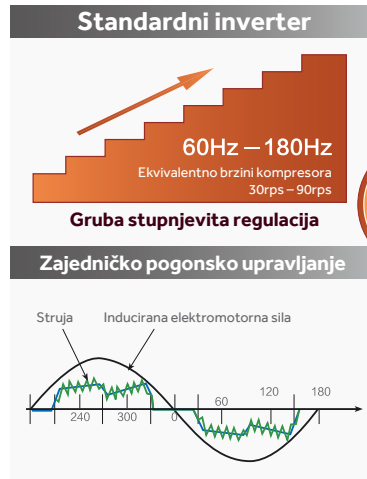


Štedi energiju

(DC) inverter

Napredni dvostruki rotacijski kompresor (DC inverterska tehnologija) najbolje zadovoljava potrebe korisnika za udobnošću zajedno s energetske učinkovitom radom.

Dizalica topline Super Aqua ima ugrađen motor promjenjive frekvencije koji osigurava potrebnu snagu uz najmanju potrošnju energije. S vođeno hlađenom rotorskom pumpom ostvaruje se niža razina buke i još veća učinkovitost.



Visoki stupanj pouzdanosti

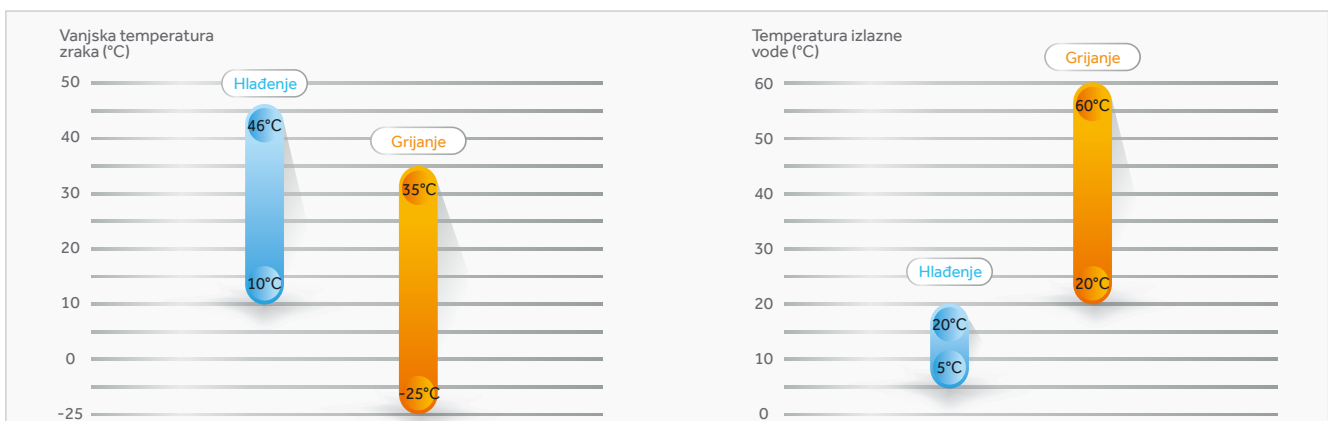
Inteligentna tehnologija protiv smrzavanja



- Zaštita s više temperaturnih senzora osmišljena je kako bi uređaj zaštitio cijeli sustav grijanja od smrzavanja pri ekstremno niskim temperaturama okoline. Ukoliko je temperatura vode ispod 3°C, senzor pokreće pumpu kako bi spriječio smrzavanje sustava vode.
- U zimskim mjesecima, osjetnik protoka prati brzinu protoka vode. Sprječava smrzavanje u izmjenjivaču topline i štiti dodatni grijač u spremniku vode od pregrijavanja kada su vrijednosti protoka ispod minimuma u načinu hlađenja (diže ili spušta tlak vode u sustavu).

Široki raspon rada

Super Aqua sustav učinkovito grije i kod iznimno niskih vanjskih temperatura zraka. Temperatura izlazne vode u rasponu od 5°C do 60°C korisnicima omogućuje funkcionalno hlađenje i grijanje. Maksimalna temperatura izlazne vode od 60°C može se postići čak i kada je vanjska temperatura okoline do -25°C (jedinica od 5kW).



Funkcionalnost

Laka ugradnja

Kompaktan dizajn omogućuje ugradnju jedinice i u ograničenim prostorima poput balkona.



Jednostavno upravljanje

Moderan dizajn i veliki zaslon upravljača osjetljivog na dodir čini kontroler elegantnim rješenjem za sve prostore. Uz pozadinsko osvjtljenje i intuitivne ikone osigurana je potpuna funkcionalnost kontrolera i jednostavna upotreba.

Ugrađeni tjedni tajmer omogućuje unaprijed postavljenu automatsku kontrolu te mogućnost odabira načina rada, postavljanje rasporeda rada, prikaz šifri i povijesti grešaka.



Široka primjena

Zbog raspona kapaciteta od 5 kW do 16 kW, Haier Super Aqua sustav prikladan je i za stambene i poslovne prostore. Jedinice malog kapaciteta ugrađuju se uglavnom u novoizgrađenim stambenim zgradama s kvalitetnijim izolacijskim materijalima dok se proizvodi srednjeg kapaciteta uglavnom koriste za prostore koji se obnavljaju. Proizvodi velikog kapaciteta mogu se ugraditi za primjenu u manjim prostorima komercijalne namjene, kao što su kafići, restorani, frizerski saloni i tako dalje.





AU052FYCRA(HW)



AU082FYCRA(HW)



AU112FYCRA(HW)
AU162FYCRA(HW)



ATW- A01 (opcija)

Model			AU052FYCRA(HW)	AU082FYCRA(HW)	AU112FYCRA(HW)	AU162FYCRA(HW)
Grijanje (Temperatura izlazne vode 35°C / Vanjska temperatura 7°C)	Kapacitet	kW	5.00	7.80	11.00	16.00
	Ulazna snaga	kW	0.99	1.77	2.61	3.86
	COP	-	5.05	4.40	4.22	4.15
Grijanje (Temperatura izlazne vode 55°C / Vanjska temperatura 7°C)	Kapacitet	kW	5.00	7.01	9.99	14.01
	Ulazna snaga	kW	1.64	2.76	4.40	5.63
	COP	-	3.05	2.54	2.27	2.49
Grijanje prostora - prosječna temperatura izlazne vode 35°C	SCOP	-	4.59	3.87	4.35	4.00
	ηs	%	180	152	171	157
	Energetski razred	-	A+++	A++	A++	A++
Grijanje prostora - prosječna temperatura izlazne vode 55°C	SCOP	-	3.32	2.90	3.20	3.09
	ηs	%	130	113	125	121
	Energetski razred	-	A++	A+	A++	A+
Hlađenje (Temperatura izlazne vode 18°C / Vanjska temperatura 35°C)	Kapacitet	kW	5.00	7.00	13.5	16.00
	Ulazna snaga	kW	1.00	1.89	2.94	3.64
	EER	-	5.00	3.70	4.60	4.40
Hlađenje (Temperatura izlazne vode 7°C / Vanjska temperatura 35°C)	Kapacitet	kW	5.00	5.50	11.5	14.5
	Ulazna snaga	kW	1.56	2.34	3.83	4.92
	EER	-	3.20	2.35	3.00	2.95
Raspon vanjske radne temperature	Grijanje	°C	-25~35	-20~35	-20~35	-20~35
	Hlađenje	°C	10~46	10~46	10~46	10~46
Temperaturni raspon izlazne vode	Grijanje	°C	25~60	25~55	25~55	25~55
	Hlađenje	°C	5~20	5~20	5~20	5~20
Protok vode		L/min	14.3	23.0	31.5	45.8
Priključak za vodu	Dovod/Odvod	inči	RC 3/4"	RC 1"	RC 1"	RC 1"
Kompresor	Količina	-	1			
	Tip	-	DC inverter dvostruki rotirajući			
Rashladno sredstvo	Tip	-	R32			
	Punjenje/CO ₂ Eq.	kg/T	1.00 / 0.675	1.15 / 0.777	2.40 / 1.620	2.60 / 1.755
Neto dimenzije	(V x Š x D)	mm	760×920×372	965×950×370	1500×950×370	1500×950×370
Dimenzije pakiranja	(V x Š x D)	mm	875×1045×488	1108×1010×480	1638×1010×480	1638×1010×480
Neto/bruto težina		kg	69/80	87/97	145/157	145/157
Razina zvučne snage		dB(A)	61	64	67	68
Napajanje		~V/Hz	1, 220-240, 50/60	1, 220-240, 50/60	1, 220-240, 50/60	1, 220-240, 50/60
Maksimalna radna struja		A	13.5	21.3	24.3	31.7
Preporučeni prekidač		A	30	32	32	40
Dodatak	Žičani kontroler	/	YR-E27A (standardni)	YR-E27 (standardni)		
	PTV PCB	/	ATW-A01 (opcija)			
	Filtar	/	Standardni			

Napomena:

1. Prema ENT451 I, ENT4825 (EU) i Br. 811/20a3(EU).

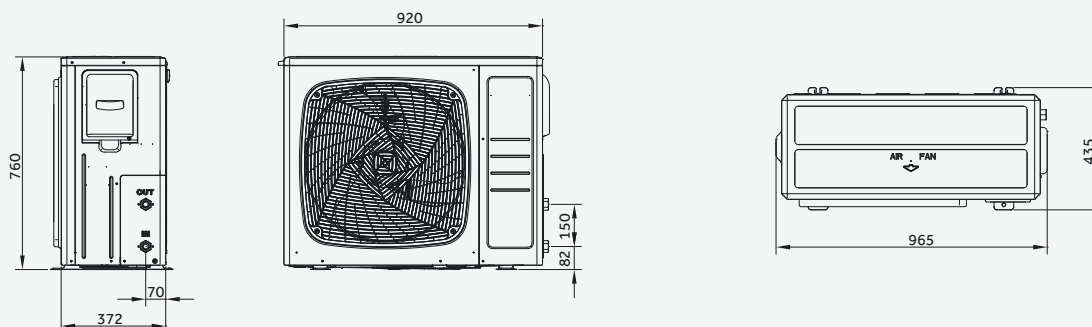
2. Vrijednosti razine zvuka mjere se u polunehogenoj prostoriji. A vrijednosti razine zvučne snage temelje se na mjerjenju EN2102—I pod uvjetima ENT4825

3. Gore navedeni podaci mogu se promijeniti bez prethodne najave radi budućeg poboljšanja kvalitete i izvedbe.

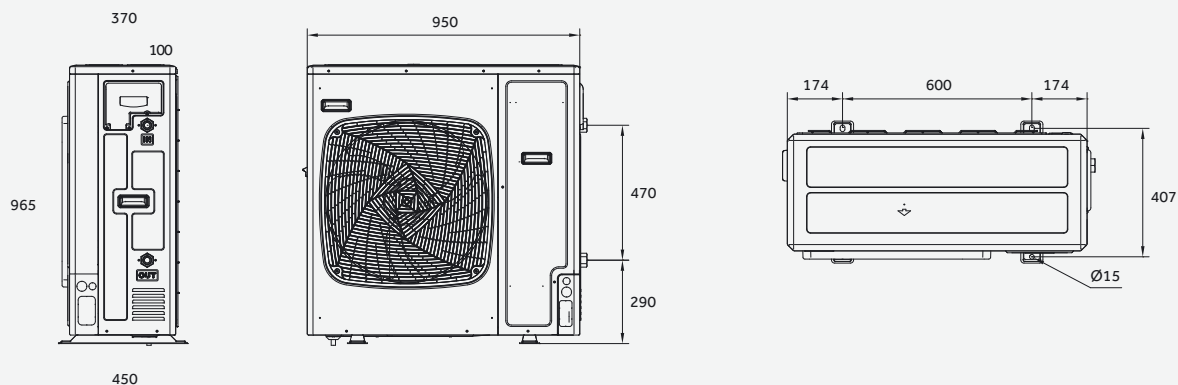
Specifikacije i dimenzije

Dimenzije

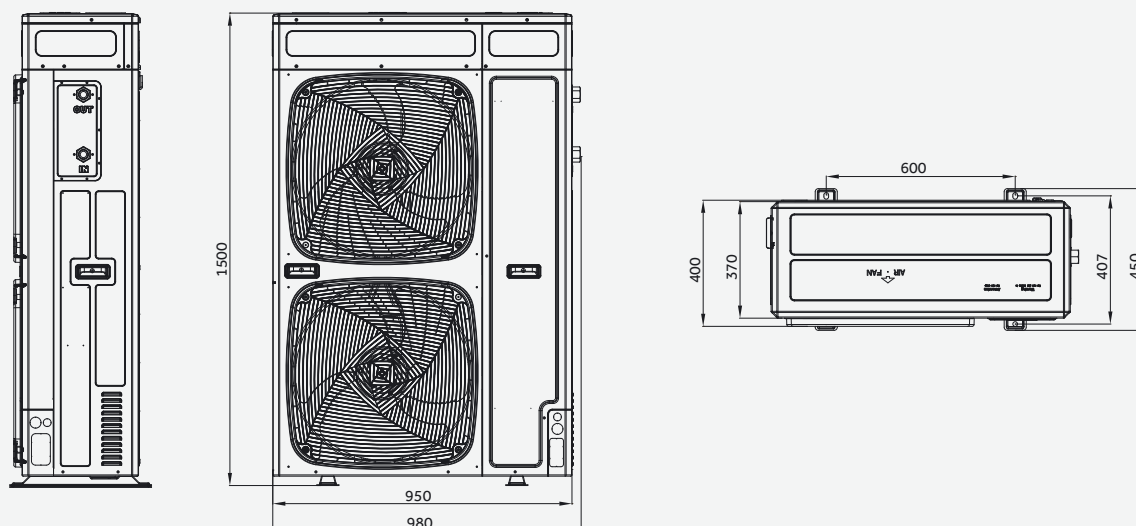
AU052FYCRA(HW)



AU082FYCRA(HW)



AU112FYCRA(HW)/AU162FYCRA(HW)



Zašto odabrati Haier Super Aqua Split HE?

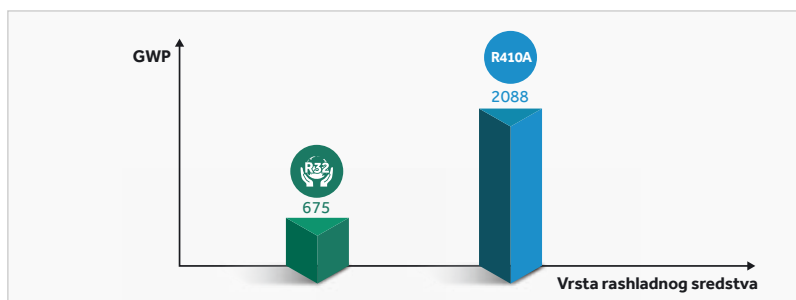
Split HE



Izvrsne performanse

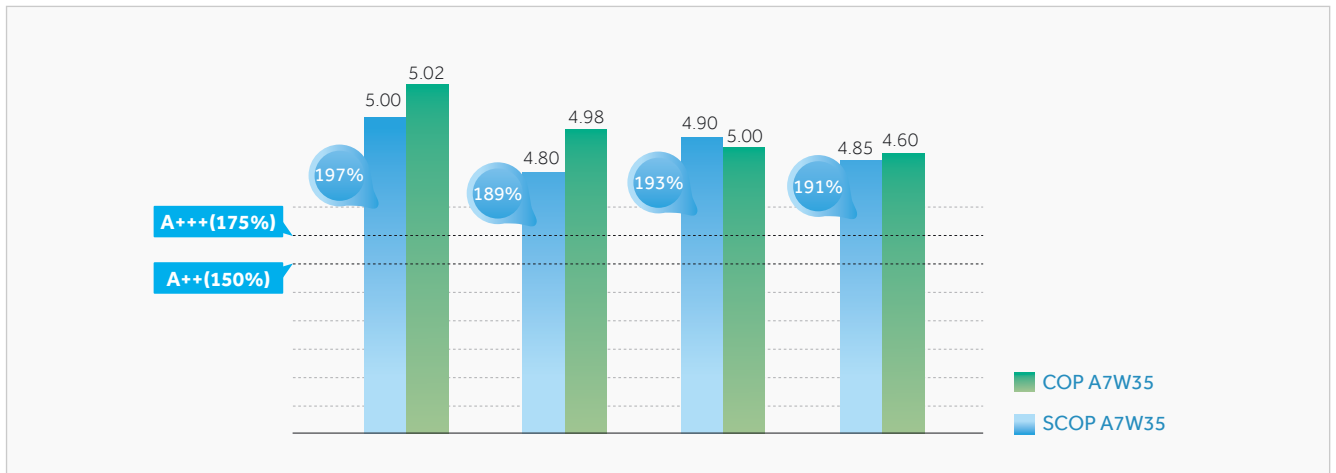
Ekološki prihvatljiv R32

Jedinica koristi rashladno sredstvo R32, za koje se pokazalo da ima značajno smanjen negativan utjecaj na okoliš u usporedbi s drugim rashladnim sredstvima kao što je R410A. R32 ima samo jednu trećinu GWP-a (Eng. Global Warming Potential – potencijal za globalno zagrijavanje) od R410A. Ovaj ekološki prihvatljiv sustav značajno smanjuje emisije CO₂.



Visoka učinkovitost

Razred energetske učinkovitosti grijanja sezonskog prostora je do A+++ pri temperaturi izlazne vode od 35°C i A++ pri temperaturi izlazne vode od 55°C.



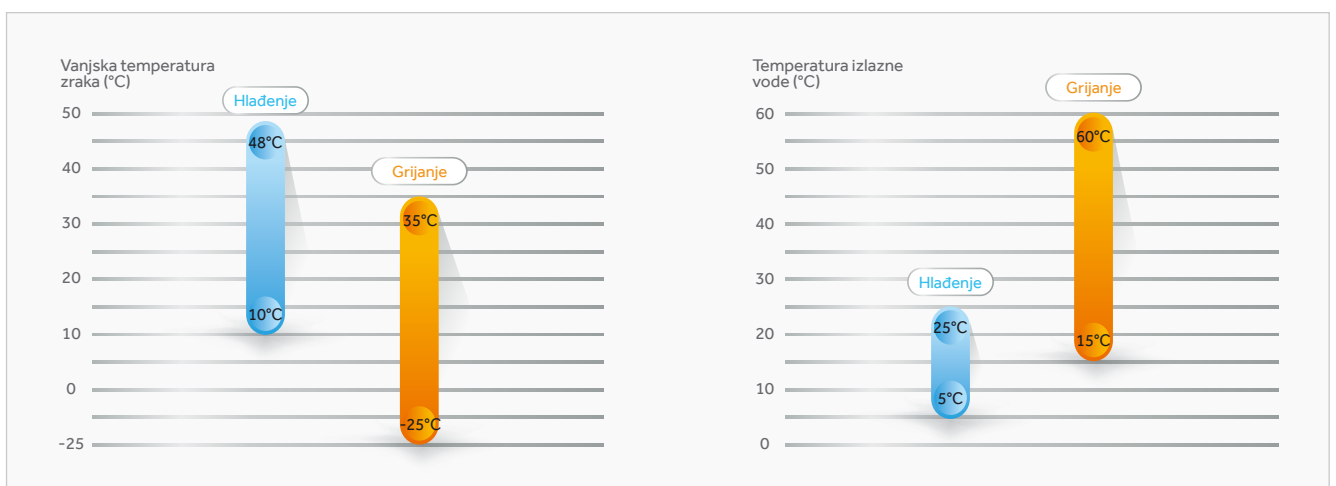
Visoka temperatura izlazne vode

Haier Super Aqua sustav prikladan je i za podno grijanje i za radijatore. Visoka temperatura izlazne vode od 60°C zajamčena je bez korištenja dodatnih grijača čak i kada je vanjska temperatura do -14°C.



Široki radni raspon

Radna vanjska temperatura okoline u načinu grijanja je čak -25°C.



Zajamčeno grijanje

Dodatni grijač

Na žičanom kontroleru može se uključiti opcija dodatnog grijača. Upotreba dodatnog grijača preporuča se u niskim temperaturnim područjima ili područjima s visokom vlagom. Kada je vanjska temperatura preniska i temperatura izlazne vode ne može postići zadanu temperaturu, grijač se automatski uključuje kako bi se osigurala potrebna temperatura vode.

Rad u izvanrednoj situaciji

Osim dodatnog grijača, Haier Super Aqua omogućuje kombiniranje sustava s postojećim bojlerom. U slučaju da jedinica ne radi zbog nekog nepredviđenog problema, bojler ili dodatni grijač mogu se koristiti samostalno ili zajedno kao rezervni, čime se sprječava potpuno zaustavljanje rada sustava grijanja.

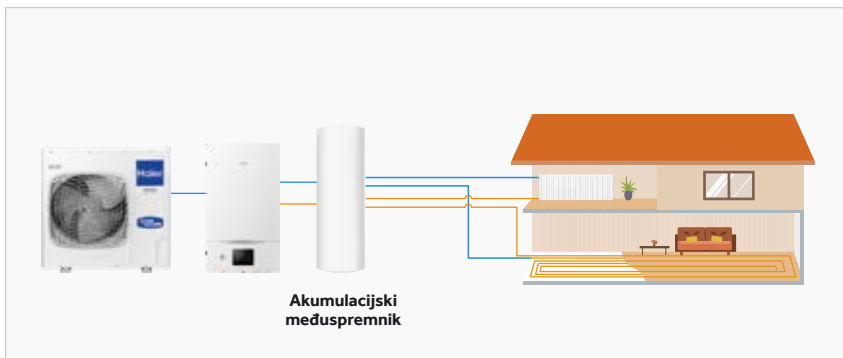


Brza priprema potrošne tople vode

Kada je uključen način rada PTV (potrošna topla voda), dodatni grijač ili pomoćni izvor grijanja aktivirat će se istovremeno s dizalicom topline kako bi što prije dosegli zadanu vrijednost potrošne tople vode, a na koju neće utjecati vanjska temperatura okoline i vrijeme rada kompresora.

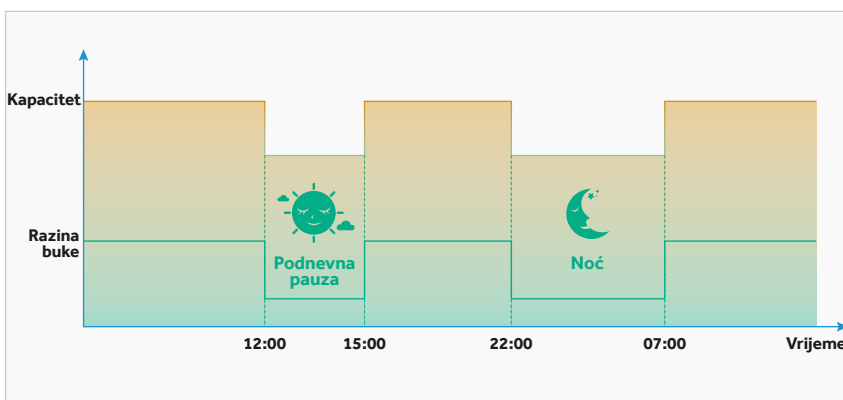
Napomena:

1. Vrijedi samo kada je odabran način rada PTV.
2. Dopuštena je uporaba dodatnog grijača ili je priključen bojler.



2 temperaturene zone

Kada postoje različiti zahtjevi za temperaturu u prostoru, moguće je regulirati temperature u dvije temperaturene zone kroz odvojene krugove grijanja ili hlađenja. Podesite i održavajte dvije različite temperature vode kako biste postigli inteligentnu kontrolu i uštedu energije.



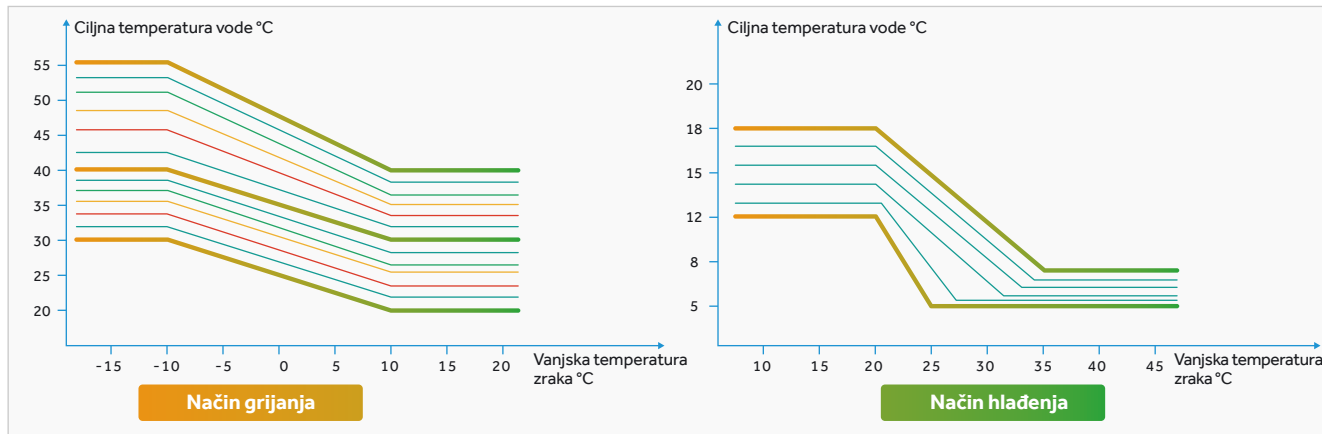
Tihi način rada

Tihi način rada može raditi zajedno s funkcijom tajmera. Korisnici mogu postaviti dva vremenske zone na tajmeru.

Fleksibilnost

Temperaturne zone

Temperaturne zone 1 i 2 mogu se automatski kontrolirati na temelju vanjske temperature okoline kao npr. radiatorima ili ventilokonvektorima (zone visokih temperatura) i podnim grijanjem (zona niskih temperatura). Temperaturna zona može se personalizirati postavkama vanjske temperature okoline i temperature izlazne vode.



Sterilizacija

Korisnici mogu uključiti funkciju sterilizacije te postaviti datum i vrijeme na kontroleru. Voda iz spremnika za vodu za kućanstvo zagrijava se na 75°C radi prevencije razvoja legionela i ostalih bakterija. Tijekom procesa sterilizacije, na zaslonu kontrolera će se prikazati ikona koja označava da sustav provodi sterilizaciju. Nakon sterilizacije korisnicima je osigurana zdrava i svjež potrošna voda.

Napomena: Samo kada Haier jedinica smije upravljati električnim grijačem u spremniku vode za kućanstvo.



Jednostavno i brzo održavanje sustava

Jednostavno utvrđivanje kvara ili greške omogućava serviserima brzu dijagnostiku i pronalazak rješenja.

Provjera parametara sustava

Mnogi važni parametri sustava mogu se provjeriti putem funkcije „Status sustava“, uključujući parametre sustava, parametre unutarnje jedinice i parametre vanjskih jedinica. Ovi parametri pomažu serviseru u dijagnostici sustava.

Jednostavno upravljanje

5-inčni višebojni kontroler nalazi se na prednjoj ploči unutarnje jedinice. Kontrolerom se lako upravlja putem zaslona osjetljivog na dodir i intuitivnih ikona. Osim njega, dostupan je i opcijski žičani kontroler koji se može ugraditi u dnevni boravak ili spavaću sobu.

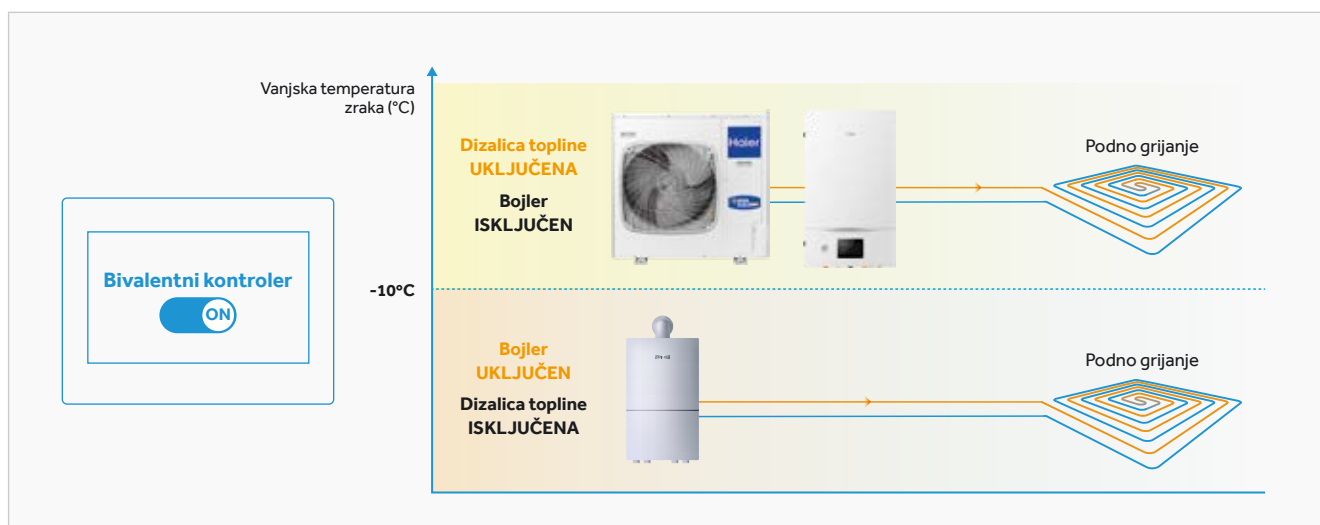


Inovativni bivalentni kontroler

Bivalentne instalacije koriste se kod ugradnji dizalica topline na postojeće objekte s nedostatnom toplinskom izolacijom i tamo gdje dizalica topline ne može učinkovito podmiriti cjelokupno opterećenje grijanja. Postojeći bojler se zadržava kako bi se zadovoljile najveće potrebe objekta u najhladnijim danima.

Bivalentni kontroler omogućuje dizalici topline da radi zajedno s bojlerom na plin ili ulje i kontrolira redoslijed rada kako bi se minimizirali operativni troškovi. Može se spojiti termostat za regulaciju i pumpe i dizalice topline/bojlera prema sobnoj temperaturi. Regulator će maksimizirati uštedu energije u instalacijama u kojima dizalica topline radi uz postojeći izvor energije, na primjer u projektima obnove, kada je potrebno minimizirati troškove ulaganja.

Kod bivalentnih instalacija, dizalica topline ima potpunu kontrolu nad svim aspektima sustava i pokreće bojler kada je to potrebno, ovisno o dizajnu i postavkama sustava. Kada je kontroler isključen, provodi se automatska regulacija rada i bojlera i dizalice topline.



Integracija BMS rješenja treće strane

Unutarnja jedinica podržava komunikacijski protokol MODBUS RTU koji se može izravno spojiti na BMS ili BAS sustave treće strane koji omogućavaju korisnicima kontrolu i nadzor tehničkih i sigurnosnih instalacija, hlađenja, ventilacije i grijanja, rasvjete, dizala, električne energije, protupožarnih sustava. Za integraciju nije potreban dodatni Modbus pristupnik.



Programi rada

Korisnici mogu kreirati više programa rada s mogućnošću odabira različitih postavki: imenovanje programa, rad tajmera za uključivanje/isključivanje, odabir načina rada, postavke izlazne temperature i učestalost itd. Nakon odabira pojedinih programa, sustav će automatski raditi prema unaprijed postavljenim postavkama.

Odabir načina rada

5 pojedinačnih načina rada: Hlađenje, Grijanje, AUTO, PTV, Bazen.

- 5 kombinacija: AUTO + Grijanje, AUTO + Hlađenje, Hlađenje + PTV, Grijanje + PTV, Bazen +PTV.
- Prioritet PTV (potrošna topla voda) je zadana vrijednost

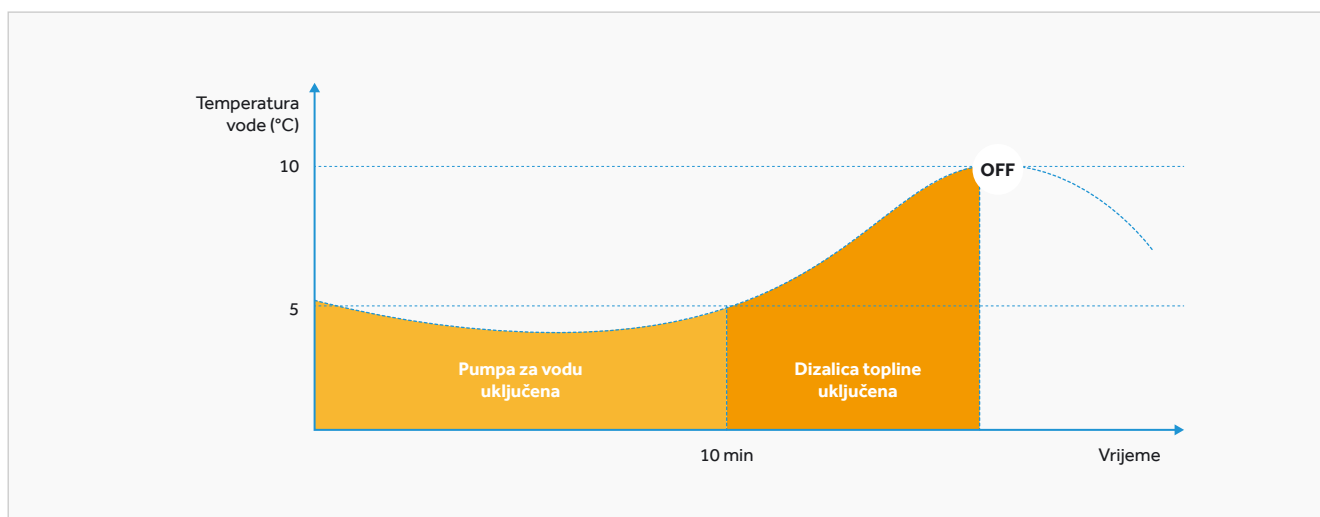
Napomena:

Tijekom instalacije može se onemogućiti način rada hlađenje. Samo kada je aktiviran, način rada hlađenje može sudjelovati u načinu rada s cirkulacijom. Način rada bazena uključen je u petju načina rada samo kada je funkcija bazena dostupna.

✓ Visoka pouzdanost

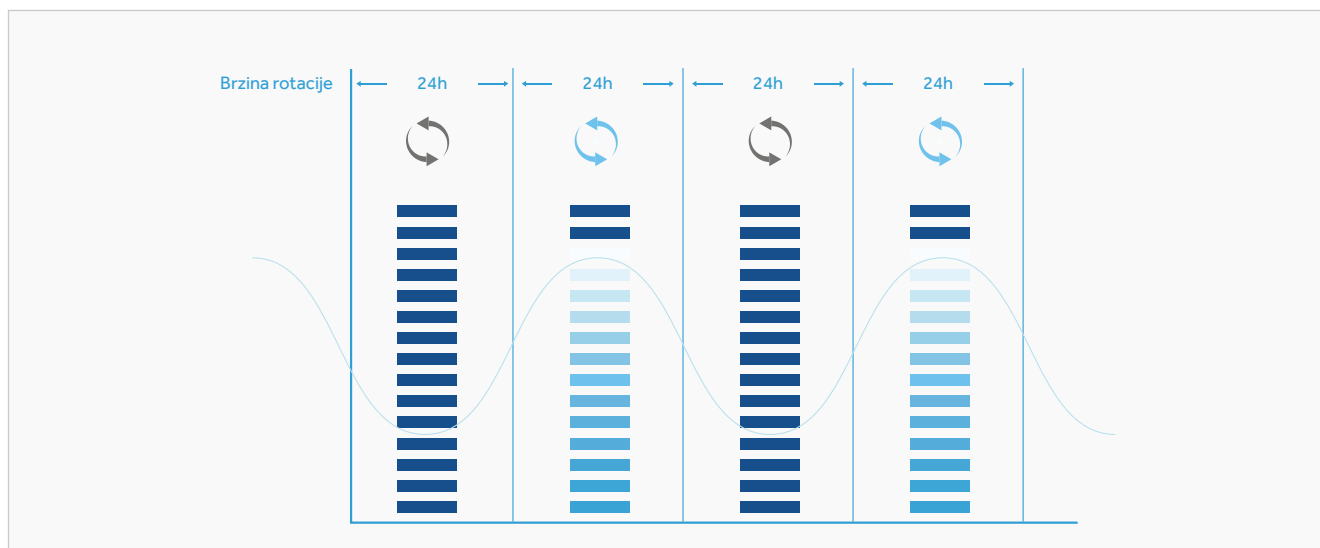
Program protiv smrzavanja

Program protiv smrzavanja štiti hidraulične dijelove od oštećenja. Pumpa za vodu će se uključiti kada je temperatura vode ispod 5°C. A kada je temperatura vode ispod 5°C više od 10 minuta, dizalica topline se uključuje.



Zaštita vodene pumpe od hrđe i korozije

U slučaju da vodena pumpa nije aktivna unutar 24 sata (nema zahtjeva za grijanjem ili hlađenjem), u narednih 24 sata automatski pokreće kratki ciklus rada od 60 sekundi kako bi zaštitila komponente od hrđe i korozije.





AW042SSCHA
AW062SSCHA



AW082SNCHA
AW102SNCHA



HU062WAMNA
HU102WAMNA



HW-WA101DBT
(opcija)

Podaci o učinkovitosti			Super Aqua HE S 4	Super Aqua HE S 6	Super Aqua HE S 8	Super Aqua HE S 10
Grijanje (Temperatura izlazne vode 35°C / Vanjska temperatura 7°C)	Kapacitet	kW	4	6	8	10
	Ulazna snaga	kW	0.80	1.20	1.60	2.17
	COP	W/W	5.02	4.98	5.00	4.60
Grijanje (Temperatura izlazne vode 55°C / Vanjska temperatura 7°C)	Kapacitet	kW	4	6	8	10
	Ulazna snaga	kW	1.40	2.05	2.65	3.45
	COP	W/W	2.86	2.92	3.02	2.90
Grijanje prostora - prosječna temperatura izlazne vode 35°C	SCOP (A+++ do D)	-	5.00	4.80	4.90	4.85
	ηs	%	197	189	193	191
	Energetski razred	-	A+++	A+++	A+++	A+++
Grijanje prostora - prosječna temperatura izlazne vode 55°C	SCOP (A+++ do D)	-	3.45	3.38	3.32	3.30
	ηs	%	135	132	130	129
	Energetski razred	-	A++	A++	A++	A++
Hlađenje (Temperatura izlazne vode 18°C / Vanjska temperatura 35°C)	Kapacitet	kW	4	6	8	10
	Ulazna snaga	kW	0.85	1.26	1.9	2.50
	EER	W/W	4.70	4.75	4.20	4.00
Hlađenje (Temperatura izlazne vode 7°C / Vanjska temperatura 35°C)	Kapacitet	kW	4	6	8	9
	Ulazna snaga	kW	1.29	1.97	2.63	3.00
	EER	W/W	3.10	3.05	3.04	3.00
Unutarnja jedinica			HU062WAMNA	HU062WAMNA	HU102WAMNA	HU102WAMNA
Temperaturni raspon izlazne vode	Grijanje	°C	15-60	15-60	15-60	15-60
	Hlađenje	°C	5-25	5-25	5-25	5-25
Razina zvučne snage		dB(A)	42	42	42	42
Dodatni električni grijač	Snaga	kW	1+3	1+3	1+3	1+3
	Koraci modulacije	-	3	3	3	3
Kapacitet ekspanzione posude		L	5	5	5	5
Pumpa	Tip	-	Varijabilna brzina	Varijabilna brzina	Varijabilna brzina	Varijabilna brzina
	Ulazna snaga	W	75	75	75	75
Protok vode		L/min	11.5	17	23	28.7
Priključak za vodu	Dovod/Odvod	inč	R 1	R 1	R 1	R 1
Promjer cijevi	Tekućina	mm(inč)	6.35 (1/4)	6.35 (1/4)	9.52 (3/8)	9.52 (3/8)
	Plin	mm(inč)	15.88 (5/8)	15.88 (5/8)	15.88 (5/8)	15.88 (5/8)
Neto dimenzije	(V x Š x D)	mm	850×480×310	850×480×310	850×480×310	850×480×310
Dimenzije pakiranja	(V x Š x D)	mm	1020×580×460	1020×580×460	1020×580×460	1020×580×460
Neto/bruto težina		kg	41 / 53	41 / 53	43 / 55	43 / 55
Napajanje		~V/Hz	1/220-240/50	1/220-240/50	1/220-240/50	1/220-240/50
Vanjska jedinica			AW042SSCHA	AW062SSCHA	AW082SNCHA	AW102SNCHA
Raspon vanjske radne temperature	Hlađenje	°C	10-48	10-48	10-48	10-48
	Grijanje	°C	-25-35	-25-35	-25-35	-25-35
Kompresor	Količina	-	1			
	Tip	-	DC inverter dvostruki rotirajući			
Rashladno sredstvo	Tip	-	R32			
	Punjenje/CO ₂ Eq.	kg/T	1.2 / 0.81	1.2 / 0.81	1.6 / 1.08	1.6 / 1.08
Promjer cijevi	Tekućina	mm(inč)	6.35 (1/4)	6.35 (1/4)	9.52 (3/8)	9.52 (3/8)
	Plin	mm(inč)	15.88 (5/8)	15.88 (5/8)	15.88 (5/8)	15.88 (5/8)
Max. dulj. cijevi rashladnog sredstva		m	30	30	50	50
Max. visinska razlika između ODU i IDU		m	20	20	30	30
Duljina cijevi bez dodatne nadopune		m	10	10	10	10
Nadopuna po dodatnom metru		g/m	20	20	38	38
Razina zvučnog tlaka	Grijanje	dB(A)	44	45	49	53
	Hlađenje	dB(A)	44	45	49	53
Razina zvučne snage		dB(A)	58	61	65	68
Neto dimenzije	(V x Š x D)	mm	760×920×372	760×920×372	965×950×370	965×950×370
Dimenzije pakiranja	(V x Š x D)	mm	980×1050×500	980×1050×500	1090×1030×480	1090×1030×480
Neto/bruto težina		kg	55 / 67	55 / 67	76 / 86	76 / 86
Napajanje		~V/Hz	1/220-240/50	1/220-240/50	1/220-240/50	1/220-240/50
Maksimalna radna struja		A	12.5	13	14.5	16
Preporučeni prekidač		A	20	20	25	25
Vanjski žičani kontroler			HW-WA101DBT (opcija)			

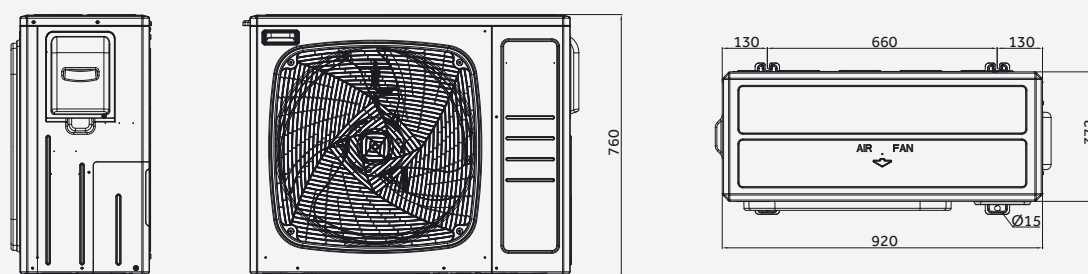
Napomena:

1. Prema EN14511, EN14825 (EU) i Br. 811/2013(EU).
2. Vrijednosti razine zvuka mjere se u poluehogenoj prostoriji. I vrijednosti razine buke temelje se na mjerjenju EN2102-1 u uvjetima EN14825.
3. Gore navedeni podaci mogu se mijenjati bez prethodne obavijesti radi poboljšanja kvalitete i izvedbe.

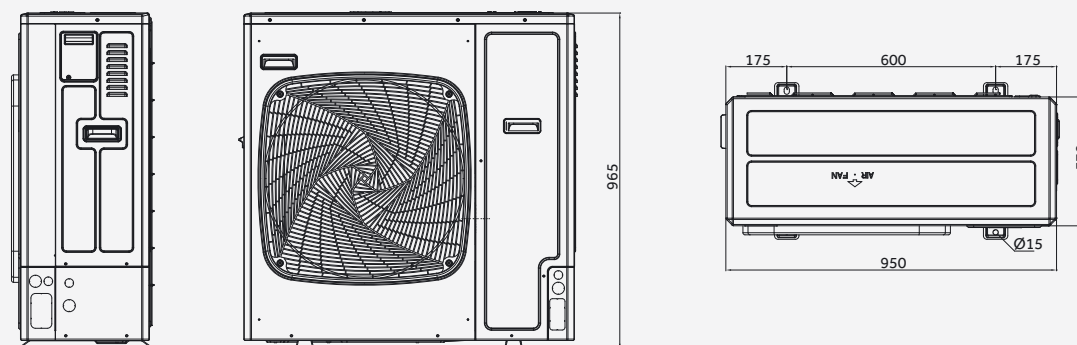
Specifikacije i dimenzije

Dimenzije

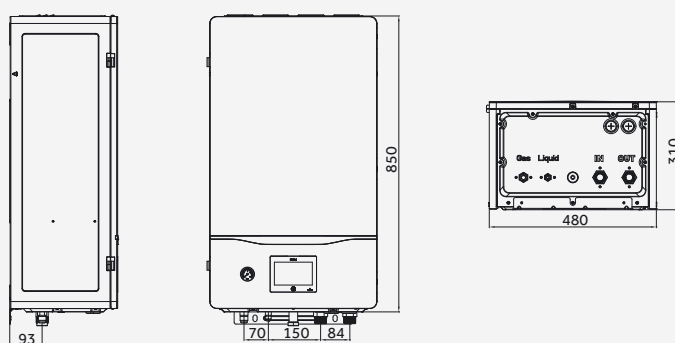
AW042/062SSCHA



AW082/102SNCHA



HU062/102WAMNA



Datum: / /



Haier

Haier



MB FRIGO

**CHILLING
YOUR WORLD**
SINCE 1981

Zagreb

T: +385 (0) 1 66 08 002
trgovina-zg@mbfrigo.hr
Bani 81
10010 Zagreb
Hrvatska

Rijeka

T: +385 (0) 51 683 280
trgovina-ri@mbfrigo.hr
Stupari 28C
51216 Rijeka-Viškovo
Hrvatska

Zadar

T: +385 (0) 23 325 100
trgovina-zd@mbfrigo.hr
Murvica jug 34
23000 Zadar
Hrvatska

Split

T: +385 (0) 21 383 333
trgovina-st@mbfrigo.hr
Put kave 4b
21212 Kaštel Sućurac
Hrvatska