

SOBNI KLIMA-UREĐAJ

KORISNIČKI PRIRUČNIK

BROJ MODELA:

EZ-09RD6-I	EZB-09RD6-I	EZ-09RD6H-O
EZ-12RD6-I	EZB-12RD6-I	EZ-12RD6H-O
EZ-18RD6-I	EZB-18RD6-I	EZ-18RD6H-O
EZ-21RD6-I	EZB-21RD6-I	EZ-21RD6H-O



Obavijesti upozorenja: Prije uporabe ovog proizvoda pažljivo pročitajte ovaj priručnik i SIGURNOSNI PRIRUČNIK (ako postoji) i sačuvajte ga za buduću upotrebu. Dizajn i specifikacije podložni su promjenama bez prethodne najave radi poboljšanja proizvoda. Za pojedinosti se obratite svom prodavaču ili proizvođaču. Gornji dijagram je samo za referencu. Prihvatite izgled stvarnog proizvoda kao standard.

PISMO ZAHVALNOSTI

Hvala što ste odabrali Midea Prije korištenja vašeg novog Midea proizvoda, molimo vas da temeljito pročitate ovaj priručnik kako biste bili sigurni da znate kako na siguran način rukovati značajkama i funkcijama koje nudi vaš novi uređaj.

SADRŽAJ

PISMO ZAHVALNOSTI	01
Sigurnosne mjere opreza	02
Specifikacija	07
Potvrdite prije nego što počnete	08
Upoznajte svoj klima-uređaj	09
Njega i održavanje	13
Rješavanje problema	15
Počnimo montirati vaš klima-uređaj	18
Pregled montaže	19
Sažetak montaže-unutarnja jedinica	20
Montaža unutarnje jedinice	21
Montaža vanjske jedinice	31
Spajanje cijevi za rashladno sredstvo	35
Evakuacija zraka	39
Provjere curenja struje i plina	41
Probni rad	42
Pakiranje i raspakiranje jedinice	43
Zaštitni znakovi, autorska prava i pravna izjava	44
Zbrinjavanje i recikliranje	44
Obavijest o zaštiti podataka	45

Sigurnosne mjere opreza

Jako je važno da prije rada i montaže pročitate Sigurnosne mjere opreza. Nepravilna montaža zbog zanemarivanja uputa može uzrokovati ozbiljna oštećenja ili ozljedu. Ozbiljnost potencijalnih oštećenja ili ozljeda klasificirana je kao UPOZORENJE ili OPREZ.

Objašnjenje simbola



UPOZORENJE

Ovaj simbol ukazuje na mogućnost ozljeda osoba ili gubitka života.



OPREZ

Ovaj simbol ukazuje na mogućnost oštećenja imovine ili ozbiljnih posljedica.



Pažnja

Signalna riječ označava važne informacije (npr. materijalnu štetu), ali ne i opasnost.



UPOZORENJE ZA UPORABU PROIZVODA

- Isključite klima-uređaj i odspojite napajanje prije izvođenja bilo kakvog čišćenja, montaže ili popravka. Ako to ne učinite, može doći do strujnog udara.
- Ako dođe do neuobičajene situacije (kao što je miris paljevine), odmah isključite jedinicu i odspojite napajanje. Nazovite svog prodavača za upute kako biste izbjegli strujni udar, požar ili ozljede.
- Nemojte gurati prste, šipke ili druge predmete u ulaz ili izlaz zraka. To može uzrokovati ozljede jer se ventilator može vrtjeti velikom brzinom.
- Nemojte koristiti zapaljive sprejeve poput spreja za kosu, laka ili boje u blizini jedinice. To može uzrokovati požar ili zapaljenje.
- Nemojte koristiti klima-uređaj na mjestima blizu ili oko zapaljivih plinova. Emitirani plin može se nakupiti oko jedinice i izazvati eksploziju.
- Nemojte koristiti klima-uređaj u mokroj prostoriji kao što je kupaonica ili praonica rublja. Preveliko izlaganje vodi može uzrokovati kratki spoj električnih komponenti.
- Nemojte izlagati svoje tijelo izravno hladnom zraku dulje vrijeme.
- Nemojte dopustiti djeci da se igraju s klima-uređajem. Djeca u blizini jedinice moraju cijelo vrijeme biti pod nadzorom.
- Ako se klima-uređaj koristi zajedno s plamenicima ili drugim uređajima za grijanje, temeljito prozračite prostoriju kako biste izbjegli nedostatak kisika.
- U određenim funkcionalnim okruženjima, kao što su kuhinje, sobe za poslužitelje itd., preporučuje se korištenje posebno dizajniranih jedinica klima-uređaja.
- Ovaj uređaj mogu koristiti djeca starija od 8 godina i osobe sa smanjenim fizičkim, osjetilnim ili mentalnim sposobnostima ili s nedostatkom iskustva i znanja ako su pod nadzorom ili ako su dobili upute u vezi s korištenjem uređaja na siguran način i ako razumiju uključene opasnosti. Djeca se ne smiju igrati s uređajem. Čišćenje i korisničko održavanje ne smiju obavljati djeca bez nadzora (zemlje Europske unije).

- Ovaj uređaj nije namijenjen za korištenje od strane osoba (uključujući djecu) sa smanjenim fizičkim, osjetilnim ili mentalnim sposobnostima, ili nedostatkom iskustva i znanja, osim ako su pod nadzorom ili ako su dobili upute o korištenju uređaja od strane osobe odgovorne za njihovu sigurnost. Djecu treba nadzirati kako bi se osiguralo da se ne igraju s uređajem.

⚠ ELEKTRIČNA UPOZORENJA

- Koristite samo navedeni kabel za napajanje. Ako je kabel za napajanje oštećen, mora ga zamijeniti proizvođač, njegov serviser ili slično kvalificirana osoba kako bi se izbjegla opasnost.
- Proizvod mora biti propisno uzemljen u trenutku montaže ili može doći do strujnog udara. Za sve električne radove slijedite sve lokalne i nacionalne standarde ožičenja, propise i priručnik za instalaciju. Čvrsto spojite kabele i čvrsto ih stegnite kako biste spriječili da vanjske sile oštete terminal. Nepravilne električne veze mogu se pregrijati i uzrokovati požar, a mogu izazvati i udar. Sve električne
- veze moraju biti izvedene prema dijagramu električnog povezivanja koji se nalazi na pločama unutarnje i vanjske jedinice.
Sva ožičenja moraju biti pravilno postavljena kako bi se osiguralo da se poklopac upravljačke ploče može pravilno zatvoriti. Ako poklopac upravljačke ploče nije dobro zatvoren, to može dovesti do
- korozije i uzrokovati zagrijavanje spojnih točaka na terminalu, zapaljenje ili strujni udar.
- U fiksno ožičenje mora se ugraditi rastavljač u skladu s pravilima ožičenja.
- Nemojte povlačiti kabel za napajanje kako biste isključili jedinicu. Čvrsto držite utikač i izvucite ga iz utičnice. Izravno povlačenje kabela može ga oštetiti, što može dovesti do požara ili strujnog udara.
- Nemojte mijenjati duljinu kabela za napajanje niti koristiti produžni kabel za napajanje jedinice.
- Nemojte dijeliti električnu utičnicu s drugim uređajima. Neispravno ili nedovoljno napajanje može uzrokovati požar ili strujni udar.
- Održavajte utikač čistim. Uklonite svu prašinu ili prljavštinu koja se nakuplja na utikaču ili oko njega. Prljavi utikači mogu izazvati požar ili strujni udar.
Ako se napajanje spaja na fiksno ožičenje, u fiksno ožičenje moraju se ugraditi uređaj za odspajanje svih polova koji ima najmanje 3 mm razmaka na svim polovima i ima struju curenja koja može biti veća od 10 mA, uređaj za diferencijalnu struju (RCD) koji ima nazivnu diferencijalnu radnu struju koja ne prelazi 30 mA i rastavljač u skladu s pravilima ožičenja.

OBRATITE PAŽNJU NA SPECIFIKACIJE OSIGURAČA

Tiskana ploča (PCB) klima-uređaja dizajnirana je s osiguračem za pružanje zaštite od prekomjerne struje. Specifikacije osigurača ispisane su na tiskanoj ploči, kao što su: T3.15AL/250VAC, T5AL/250VAC, T3.15A/250VAC, T5A/250VAC, T20A/250VAC, T30A/250VAC itd.

NAPOMENA: Za jedinice s rashladnim sredstvom R32 može se koristiti samo keramički osigurač otporan na eksploziju.

UV-C lampa (primjenjivo na jedinicu koja sadrži samo UV-C lampu)

Ovaj uređaj sadrži UV-C lampu. Pročitajte upute za održavanje prije otvaranja uređaja.

- Nemojte koristiti UV-C lampe izvan uređaja.
- Uređaji koji su očito oštećeni ne smiju se koristiti.
- Nenamjenska uporaba uređaja ili oštećenje kućišta može rezultirati izlaskom opasnog UV-C zračenja. UV-C zračenje može, čak i u malim dozama, uzrokovati štetu očima i koži.
- Prije otvaranja vrata i pristupnih ploča sa simbolom opasnosti od ULTRALJUBIČASTOG ZRAČENJA za provođenje KORISNIČKOG ODRŽAVANJA, preporuča se isključivanje napajanja.
- UV-C lampa se ne može čistiti, popraviti ili zamijeniti.
- UV-C BARIJERE sa simbolom opasnosti od ULTRALJUBIČASTOG ZRAČENJA ne smiju se uklanjati.

⚠ UPOZORENJE Ovaj uređaj sadrži UV emiter. Ne gledajte u izvor svjetla. Uređaj se mora isključiti iz električne mreže prije bilo kakvog čišćenja ili drugog održavanja.

⚠ UPOZORENJA ZA MONTAŽU PROIZVODA

- Montažu mora izvršiti ovlaštenu trgovac ili stručnjak. Nepravilna montaža može uzrokovati curenje vode, strujni udar ili požar.
- Montaža mora biti provedena u skladu s uputama o montaži.. Nepravilna montaža može uzrokovati curenje vode, strujni udar ili požar.
- Obratite se ovlaštenom servisnom tehničaru za popravak ili održavanje ove jedinice. Uređaj mora biti montiran u skladu s nacionalnim propisima o ožičenju..
- Za montažu koristite samo priloženi pribor, dijelove i navedene dijelove. Korištenje nestandardnih dijelova može uzrokovati curenje vode, strujni udar, požar i može uzrokovati kvar jedinice.
- Postavite jedinicu na čvrstom mjestu koje može izdržati težinu jedinice. Ako odabrano mjesto ne može podnijeti težinu jedinice ili ako montaža nije pravilno izvedena, jedinica može pasti i uzrokovati ozbiljne ozljede i štetu.
- Postavite odvodne cijevi prema uputama u ovom priručniku. Nepravilna odvodnja može uzrokovati štetu od vode u vašem domu i imovini.
- Za jedinice koje imaju pomoćni električni grijač, nemojte montirati jedinicu unutar 1 metra (3 stope) od zapaljivih materijala.
- Nemojte postavljati jedinicu na mjesto koje bi moglo biti izloženo curenju zapaljivog plina. Ako se oko jedinice nakuplja zapaljivi plin, on može izazvati požar.
- Nemojte uključivati struju dok se svi radovi ne dovrše.
- Prilikom pomicanja ili premještanja klima-uređaja, posavjetujte se siskusnim servisnim tehničarima vezano za odspajanje i ponovnu montažu jedinice.
- Za detalje o tome kako da montirate uređaj na njegov nosač pročitajte informacije u odjeljcima „Montaža unutarnje jedinice” i „Montaža vanjske jedinice”.

OPREZ

- Isključite klima-uređaj i isključite struju ako ga nećete koristiti dulje vrijeme.
- Isključite i odspojite uređaj tijekom oluja.
- Provjerite može li kondenzirana voda neometano otjecati iz jedinice.
- Nemojte rukovati klima-uređajem vlažnim rukama. To može uzrokovati električni udar.
- Nemojte koristiti uređaj ni za koju drugu svrhu osim za koju je namijenjen.
- Nemojte se penjati na vanjsku jedinicu niti stavljati predmete na nju.
- Nemojte dopustiti da klima-uređaj radi dulje vrijeme s otvorenim vratima ili prozorima ili ako je vlažnost vrlo visoka.

UPOZORENJA ZA ČIŠĆENJE I ODRŽAVANJE

- Isključite uređaj i isključite napajanje prije čišćenja. Ako to ne učinite, može doći do strujnog udara.
- Ne čistite klima-uređaj prevelikom količinom vode.
- Ne čistite klima uređaj zapaljivim sredstvima za čišćenje. Zapaljiva sredstva za čišćenje mogu izazvati požar ili deformaciju.

Napomena o fluoriranim plinovima

- Ova jedinica klima-uređaja sadrži fluorirane stakleničke plinove. Za specifične informacije o vrsti plina i količini, molimo pogledajte odgovarajuću oznaku na samoj jedinici ili „Korisnički priručnik – Tehnički podaci o proizvodu” u pakiranju vanjske jedinice. (Samo proizvodi Europske unije).
- Montažu, servis, održavanje i popravak ove jedinice mora obavljati ovlaštenu servisera.
- Demontažu i recikliranje proizvoda mora provesti ovlaštena servisera.
- U slučaju opreme koja sadrži fluorirane stakleničke plinove u količinama od 5 tona CO₂ ekvivalenta ili više, ali manje od 50 tona CO₂ ekvivalenta, ukoliko sustav ima instaliran sustav za otkrivanje curenja, mora se provjeriti ima li curenja najmanje svaka 24 mjeseca.
- Kada se jedinica provjerava na curenje, preporučuje se pravilno vođenje evidencije o svim provjerama.



UPOZORENJE ZA KORIŠTENJE RASHLADNOG SREDSTVA R32 (Primjenjivo za jedinice koje koriste samo rashladno sredstvo R32)

- Kada se koristi zapaljivo rashladno sredstvo, uređaj treba biti pohranjen u dobro prozračenom prostoru gdje veličina prostorije odgovara površini prostorije predviđenog za rad.
- Uređaj se postavlja, koristi i skladišti u prostoriji čija je podna površina veća od 4 m².
- Mehanički spojevi za višekratnu upotrebu i prošireni spojevi nisu dopušteni u zatvorenom prostoru.
- Kada se mehanički spojevi ponovno koriste u zatvorenom prostoru, dijelovi za brtvljenje moraju se obnoviti.
- Kada se prošireni spojevi ponovno koriste u zatvorenom prostoru, prošireni dio mora se ponovno proizvesti.
- Mehanički spojevi koji se koriste u zatvorenom prostoru moraju biti u skladu s ISO 14903.
- Nemojte koristiti sredstva za ubrzavanje procesa odmrzavanja ili čišćenje, osim onih koje preporučuje proizvođač.
- Uređaj treba biti skladišten u prostoriji bez neprekidno aktivnih izvora paljenja (na primjer: otvorenog plamena, uključenog plinskog uređaja ili uključene električne grijalice).
- Nemojte bušiti ili spaljivati.
- Imajte na umu da rashladna sredstva možda nemaju miris.

Specifikacija

Model proizvoda	EZ-09RD6-I EZ-09RD6H-O	EZ-12RD6-I EZ-12RD6H-O	EZ-18RD6-I EZ-18RD6H-O	EZ-21RD6-I EZ-21RD6H-O
Izvor energije	220-240V~ 50Hz, 1Ph			
Kapacitet hlađenja	2.6kW	3.51kW	5.0kW	7.0kW
Kapacitet grijanja	2.9kW	3.81kW	5.4kW	7.3kW
Nazivna struja	10.0A	10.0A	13.5A	19.0A
Nazivna ulazna snaga	2200W	2200W	2800W	3800W
Klasa otpornosti na vlagu	IPX4			

Model proizvoda	EZB-09RD6-I EZ-09RD6H-O	EZB-12RD6-I EZ-12RD6H-O	EZB-18RD6-I EZ-18RD6H-O	EZB-21RD6-I EZ-21RD6H-O
Izvor energije	220-240V~ 50Hz, 1Ph			
Kapacitet hlađenja	2.6kW	3.51kW	5.0kW	7.0kW
Kapacitet grijanja	2.9kW	3.81kW	5.4kW	7.3kW
Nazivna struja	10.0A	10.0A	13.5A	19.0A
Nazivna ulazna snaga	2200W	2200W	2800W	3800W
Klasa otpornosti na vlagu	IPX4			

Potvrdite prije nego što počnete

NAPOMENA: Radna temperatura

Kada se klima-uređaj koristi izvan sljedećih raspona temperature, određene sigurnosne zaštitne značajke mogu se aktivirati i uzrokovati onesposobljavanje jedinice.

Vrsta inverterskog split uređaja

	Način rada HLAĐENJE	Način rada GRIJANJE	Način rada SUŠENJE
Sobna temp.	16 °C-32 °C (60 °F-90 °F)	0 °C-30 °C (32 °F-86 °F)	10 °C-32 °C (50 °F-90 °F)
Vanjska temp.	0 °C-50 °C (32 °F-122 °F)	-15 °C-24 °C (5 °F-75 °F)	0 °C-50 °C (32 °F-122 °F)
	-15 °C-50 °C (5 °F-122 °F) Za modele s niskotemperaturnim sustavima hlađenja.		
	0 °C-52 °C (32 °F-126 °F) Za posebne tropske modele	-15 °C-24 °C (5 °F-75 °F)	0 °C-52 °C (32 °F-126 °F) Za posebne tropske modele

ZA VANJSKE JEDINICE S POMOĆNIM ELEKTRIČNIM GRIJAČEM

Kada je vanjska temperatura ispod 0 °C (32 °F), izričito preporučujemo da jedinica ostane stalno uključena u struju kako bi se osigurao nesmetan rad.

Vrsta s fiksnom brzinom

	Način rada HLAĐENJE	Način rada GRIJANJE	Način rada SUŠENJE
Sobna temp.	16 °C-32 °C (60 °F-90 °F)	0 °C-30 °C (32 °F-86 °F)	10 °C-32 °C (50 °F-90 °F)
Vanjska temp.	18 °C-43 °C (64 °F-109 °F)	-7 °C-24 °C (19 °F-75 °F)	11 °C-43 °C (52 °F-109 °F)
	-7 °C-43 °C (19 °F-109 °F) Za modele s niskotemperaturnim sustavima hlađenja.		18 °C-43 °C (64 °F-109 °F)
	18 °C-52 °C (64 °F-126 °F) Za posebne tropske modele	-7 °C-24 °C (19 °F-75 °F)	18 °C-52 °C (64 °F-126 °F) Za posebne tropske modele

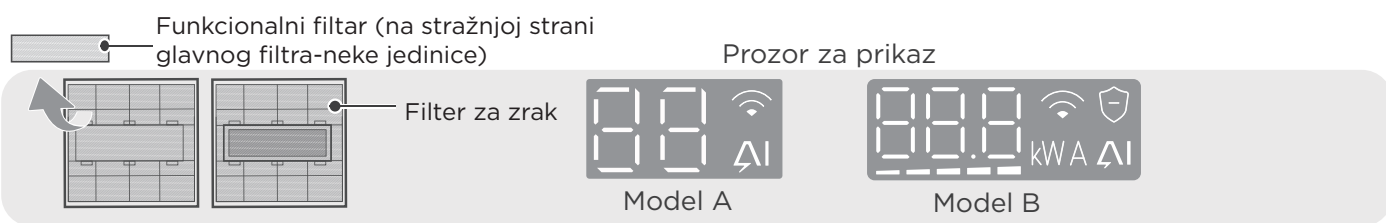
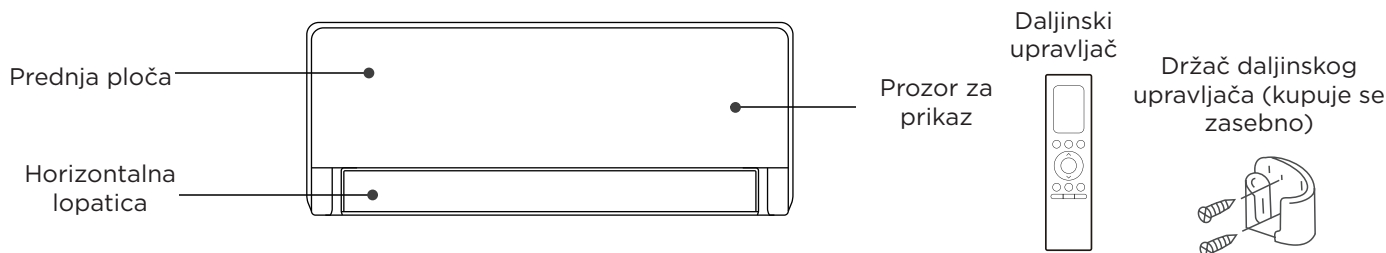
NAPOMENA: Relativna vlažnost zraka u prostoriji manja od 80 %. Ako klima-uređaj radi u uvjetima više vrijednosti, površina klima-uređaja može privući kondenzaciju. Postavite lopaticu za vertikalni protok zraka na njezin maksimalni kut (okomito u odnosu na pod) i postavite način rada ventilatora na VELIKA.

Upoznajte svoj klima-uređaj

NAPOMENA

- Različiti modeli imaju različitu prednju ploču i prozor za prikaz. Nisu svi dolje opisani indikatori dostupni za klima-uređaj koji ste kupili. Provjerite unutarnji prozor za prikaz jedinice koju ste kupili.
- Ilustracije u ovom priručniku služe u svrhu objašnjenja. Stvarni oblik vaše unutarnje jedinice može biti malo drugačiji. Stvarni oblik će prevladati.

Zaslon unutarnje jedinice



Kôd prikaza	Prikaz značenja koda
	<ul style="list-style-type: none"> • Prikazuje temperaturu, radnu značajku i kodove grešaka. • Za neke jedinice, kada je funkcija STUPANJ PRIJENOSA aktivirana, prozor za prikaz će 15 sekundi prikazivati i treptati ciljnu vrijednost snage (kW), vrijednost struje (A) ili razine stupnjeva prijenosa (Lx). Razine stupnjeva prijenosa prikazuju se kao: stupanj L1 (-), stupanj L2 (--), stupanj L3 (---), stupanj L4 (----), stupanj L5 (-----).
	<ul style="list-style-type: none"> • Kada je uključena značajka Magični zrak (neke jedinice).
	<ul style="list-style-type: none"> • Kada je uključena značajka ECOMASTER.
	<ul style="list-style-type: none"> • Kada je aktivirana značajka Bežično upravljanje (neke jedinice).
	<ul style="list-style-type: none"> • Postavljena je opcija Mjerač vremena Uključen (ako je jedinica ISKLJUČENA, ostaje uključeno kada je postavljena opcija Mjerač vremena Uključen). • Uključena je značajka Magični zrak, UV lampa, Njihanje, Brzo hlađenje(grijanje), Povjetarac ili Nečujno.
	<ul style="list-style-type: none"> • Postavljena je opcija Mjerač vremena Isključen. • Isključena je značajka Magični zrak, UV lampa, Njihanje, Brzo hlađenje(grijanje), Povjetarac ili Nečujno.
	<ul style="list-style-type: none"> • Kada je uključena značajka Aktivno čišćenje.
	<ul style="list-style-type: none"> • Prilikom odmrzavanja (za jedinice za hlađenje i grijanje).
	<ul style="list-style-type: none"> • Kada je značajka grijanja 8 °C (46 °F) uključena (za jedinice za hlađenje i grijanje).

Kako biste dodatno optimizirali rad svoje jedinice, učinite sljedeće:

- Držite vrata i prozore zatvorenima.
- Ograničite potrošnju energije korištenjem funkcija MJERAČ VREMENA UKLJUČEN i MJERAČ VREMENA ISKLJUČEN.
- Nemojte blokirati ulaze ili izlaze zraka.
- Redovito provjeravajte i čistite zračne filtre.

Više značajki



NAPOMENA

Nisu sve funkcije dostupne za klima-uređaj koji ste kupili, provjerite unutarnji zaslon i daljinski upravljač vaše jedinice.

• **Automatsko ponovno pokretanje**

Ako jedinica izgubi napajanje, automatski će se ponovno pokrenuti s prethodnim postavkama nakon ponovnog uspostavljanja napajanja.

• **Funkcija Magični zrak (neke jedinice)**

Generator iona je pod naponom i pomaže u pročišćavanju zraka u prostoriji.

• **Funkcija Aktivno čišćenje (neke jedinice)**

-- Tehnologija Aktivno čišćenje ispire prašinu kada se ona zalijepi za izmjenjivač topline automatskim zamrzavanjem i zatim brzim odmrzavanjem leda. Čut će se zvuk „pi-pi“.

Aktivno čišćenje koristi se za stvaranje više kondenzirane vode kako bi se poboljšao učinak čišćenja, dok će se hladan zrak ispuhati. Nakon čišćenja, unutarnji kotačić za vjetar zatim nastavlja raditi s vrućim zrakom kako bi osušio isparivač, održavajući tako unutrašnjost čistom.

-- Kada je ova funkcija uključena, na zaslonu unutarnje jedinice pojavljuje se „CL“, a nakon 20 do 45 minuta jedinica će se automatski isključiti i otkazati funkciju Aktivno čišćenje.

• **Memorija kuta lopatice**

Kada uključite jedinicu, lopatica će automatski zauzeti svoj prethodni kut.

• **Funkcija ECOMASTER**

U načinu rada hlađenja/grijanja, brzina ventilatora će se promijeniti u Automatski, a postavljena temperatura ostat će nepromijenjena, što donosi ugodniji osjećaj i uštedu energije te smanjuje temperaturne fluktuacije.

• **Detekcija curenja rashladnog sredstva**

Unutarnja jedinica će automatski prikazati „ELOC“ kada otkrije curenje rashladnog sredstva.

• **Funkcija Brzo hlađenje**

Tehnologija Brzo hlađenje može vrlo brzo ohladiti cijelu prostoriju. To se postiže stvaranjem velikog volumena zraka i velikim protokom zraka.

• **Funkcija Brzo grijanje** (za jedinice za hlađenje i grijanje)

Slično tome, brz i snažan protok zagrijanog zraka može zagrijati cijelu prostoriju u kratkom vremenu.

• **Bežično upravljanje (neke jedinice)**

Slično tome, brz i snažan protok zagrijanog zraka može zagrijati cijelu prostoriju u kratkom vremenu.

Pristup USB uređaju, zamjenu i održavanje mora obavljati stručno osoblje.

• **Rad funkcije Povjetarac**

-- Pritisnite gumb Povjetarac na daljinskom upravljaču kako biste aktivirali izbjegavanje izravnog puhanja zraka u tijelo.

-- U načinu rada Povjetarac, sustav će automatski prilagoditi kutove lopatice i brzinu ventilatora. Možete birati i brzinu ventilatora pomoću daljinskog upravljača.

-- Ova je značajka dostupna samo u načinu rada Hlađenje, Sušenje ili Ventilator.

- **Rad funkcije Spavanje**

Funkcija SPAVANJE koristi se za smanjenje potrošnje energije dok spavate.

Kada je funkcija spavanja aktivirana, klima-uređaj će inteligentno prilagoditi temperaturu i brzinu ventilatora kako bi pružio ugodnije okruženje za spavanje. Možete slobodno postaviti brzinu ventilatora i kut protoka zraka u operaciji spavanja. Funkcija spavanja automatski će se isključiti nakon 9 sati rada.

Napomena:

-Funkcija spavanja nije dostupna u načinu rada Ventilator i Sušenje.

-Za neke modele sa značajkom bežičnog upravljanja, vrijeme operacije spavanja i svjetlo za spavanje mogu se prilagoditi putem aplikacije.

- **Funkcija Inteligentna kontrola vlažnosti (neke jedinice)**

U načinu rada hlađenja i kada je ova funkcija aktivirana, brzina ventilatora će se promijeniti u Automatski, postavljena temperatura ostat će nepromijenjena, a sustav može kontrolirati vlažnost prostorije kako bi osigurao da nije previše suha ili previše vlažna dok održava ugodnu temperaturu.

Ova se funkcija može aktivirati samo daljinskim upravljačem ili APP kontrolom.

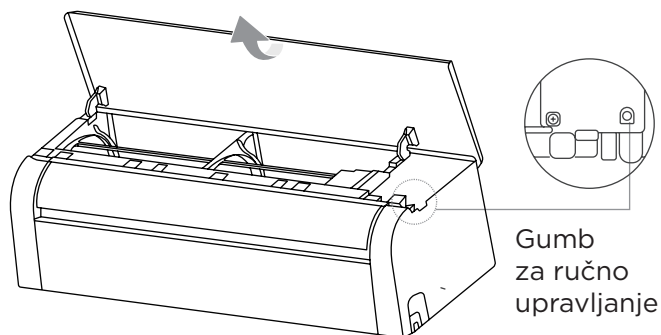
- **Ručni rad (bez daljinskog upravljača)**

⚠ OPREZ: Za upotrebu proizvoda

Gumb za ručni rad namijenjen je samo za potrebe testiranja i hitnog rada. Nemojte koristiti ovu funkciju osim ako izgubite daljinski upravljač i kada je to prijeko potrebno. Za vraćanje uobičajenog rada, koristite daljinski upravljač za aktiviranje jedinice. Jedinica mora biti isključena prije ručnog rada.

Za ručno upravljanje jedinicom:

- Pritisnite gumb s obje strane ploče, zatim podignite ploču dok ne klikne.
- Pronađite gumb **RUČNO UPRAVLJANJE** na desnoj strani električne upravljačke kutije.
- Pritisnite gumb **RUČNO UPRAVLJANJE** jednom kako biste aktivirali PRISILNI AUTOMATSKI način rada.
- Ponovno pritisnite gumb **RUČNO UPRAVLJANJE** kako biste aktivirali način PRISILNO HLAĐENJE.
- Pritisnite gumb **RUČNO UPRAVLJANJE** treći put da isključite jedinicu.
- Zatvorite prednju ploču.



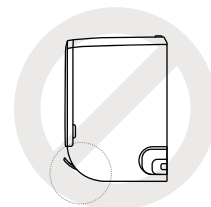
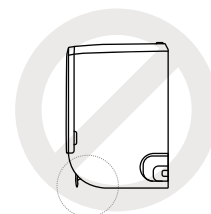
Podešavanje kuta strujanja zraka

NAPOMENA: Postavljanje protoka zraka prema gore i dolje (daljinski upravljač)

Dok je jedinica uključena, koristite gumb NJIHANJE na daljinskom upravljaču za postavljanje smjera (gore i dolje) protoka zraka. Detalje pogledajte u uputama za daljinski upravljač.

Napomena o kutovima lopatice

- Nemojte postavljati lopaticu pod previše okomitim kutom na dulje vrijeme kada koristite način HLAĐENJA ili SUŠENJA. To bi moglo dovesti do kondenziranja vode na lopatici, koja će kapati na pod ili namještaj.
- Postavljanje lopatice pod premalim kutom kada koristite način HLAĐENJA ili GRIJANJA može smanjiti učinkovitost klima-uređaja zbog ograničenog protoka zraka.
- U skladu sa zahtjevima relativnih standarda, postavite lopaticu na maksimalni kut protoka zraka tijekom testa kapaciteta grijanja.



NAPOMENA

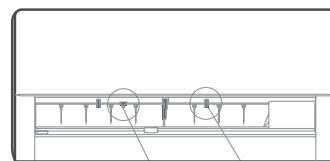
Ne pomičite lopaticu rukom. Možete isključiti jedinicu i iskopčati je iz struje na nekoliko sekundi kako biste ponovno pokrenuli jedinicu. Lopatica će se resetirati kada pokušate.

Postavljanje protoka zraka prema lijevo i desno (ručni rad)

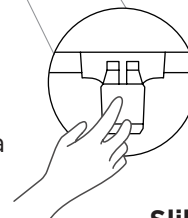
Protok zraka u lijevu i desnu stranu moraju se podesiti ručno.

Uхватite deflektorsku šipku (vidi sliku B) i ručno je namjestite u željenom smjeru.

Za neke jedinice, protok zraka u lijevu i desnu stranu mogu se postaviti daljinskim upravljačem. Molimo pogledajte Priručnik za daljinski upravljač.



Deflektorska šipka



Slika B

OPREZ

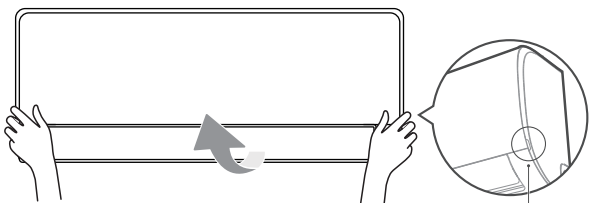
Nemojte stavljati prste u puhalo i usisnu stranu jedinice ili blizu njih. Ventilator velike brzine unutar jedinice može uzrokovati ozljede.

Njega i održavanje

⚠ OPREZ

- Učinkovitost hlađenja vaše jedinice i vaše zdravlje bili bi oštećeni začepljenim klima-uređajem. Očistite filter svaka dva tjedna.
- Uvijek ISKLJUČITE svoj sustav klima-uređaja i odspojite njegovo napajanje prije čišćenja ili održavanja.
- Ne dirajte filter za osvježavanje zraka (plazma) najmanje 10 minuta nakon isključivanja jedinice.
- Za brisanje jedinice koristite samo meku, suhu krpu. Za brisanje možete koristiti krpu namočenu u toplu vodu ako je jedinica posebno prljava.
- Za čišćenje jedinice nemojte koristiti kemikalije ili kemijski tretirane krpe
- Za čišćenje jedinice ne koristite benzen, razrjeđivač, prašak za poliranje ili druga otapala. Oni mogu uzrokovati pucanje ili deformaciju plastične površine.
- Za čišćenje prednje ploče nemojte koristiti vodu topliju od 40 °C (104 °F). To može uzrokovati deformaciju ploče ili promjenu boje.

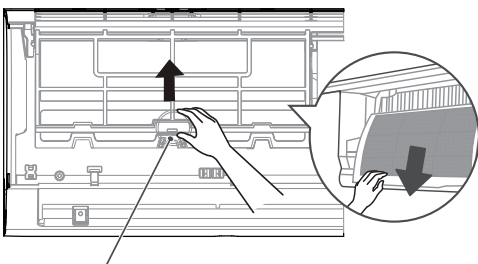
Čišćenje unutarnje jedinice, filtra za zrak



Uхватite kopču i podignite

1. korak:

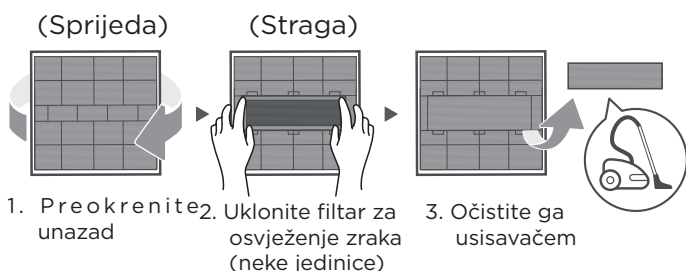
Podignite prednju ploču unutarnje jedinice.



Jezički filtra

2. korak:

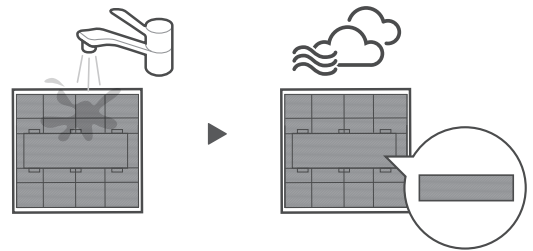
Prvo pritisnete jezičak na kraju filtra kako biste olabavili kopču, podignite ga, a zatim ga povucite prema sebi.



1. Preokrenite unazad
2. Uklonite filter za osvježavanje zraka (neke jedinice)
3. Očistite ga usisivačem

3. korak:

Ako filter ima mali filter za osvježavanje zraka, odvojite ga od većeg filtera. Očistite ovaj filter za osvježavanje zraka ručnim usisivačem.

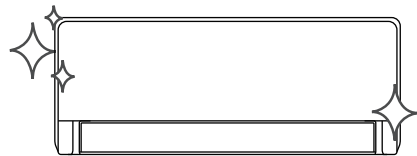


Ne zaboravite vratiti natrag

4. korak:

Očistite veliki filter za zrak toplom vodom sa sapunom. Obavezno koristite blagi deterdžent.

Isperite filter svježom vodom, zatim otresite višak vode. Osušite ga na hladnom i suhom mjestu i nemojte ga izlagati izravnoj sunčevoj svjetlosti.



5. korak:

Kada se osuši, ponovno pričvrstite filter za osvježavanje zraka na veći filter, a zatim ga gurnite natrag u unutarnju jedinicu. Na kraju zatvorite prednju ploču unutarnje jedinice.

⚠ OPREZ

- Prije mijenjanja filtra ili čišćenja, isključite jedinicu i odspojite napajanje.
- Prilikom uklanjanja filtra ne dirajte metalne dijelove u jedinici. Oštri metalni rubovi mogu vas posjeći.
- Nemojte koristiti vodu za čišćenje unutrašnjosti unutarnje jedinice. To može uništiti izolaciju i izazvati strujni udar.
- Nemojte izlagati filter izravnoj sunčevoj svjetlosti tijekom sušenja. To može smanjiti filter.
- Svako održavanje i čišćenje vanjske jedinice treba obavljati ovlašteni trgovac ili ovlašteni pružatelj usluga.
- Sve popravke jedinice treba izvršiti ovlašteni trgovac ili ovlašteni pružatelj usluga.

Održavajte svoj klima-uređaj.

Održavanje – duga razdoblja nekorisćenja

Ako ne planirate koristiti klima-uređaj dulje vrijeme, učinite sljedeće:



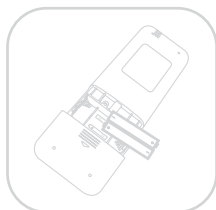
Očistite sve filtere



Uključite funkciju VENTILATOR dok se jedinica potpuno ne osuši



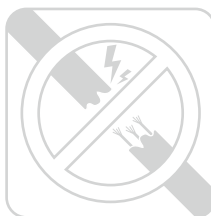
Isključite jedinicu i odspojite napajanje



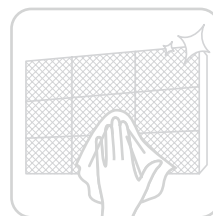
Izvadite baterije iz daljinskog upravljača

Održavanje – pregled prije sezone

Nakon dugih razdoblja nekorisćenja ili prije razdoblja česte uporabe učinite sljedeće:



Provjerite ima li oštećenih žica



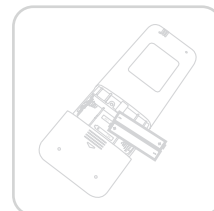
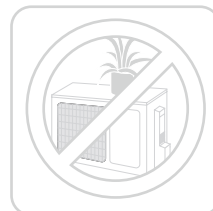
Očistite sve filtere



Provjerite ima li curenja



Uvjerite se da ništa ne blokira sve ulaze i izlaze zraka



Zamijenite baterije

Rješavanje problema

OPREZ

Ako dođe do bilo kojeg od sljedećih stanja, odmah isključite jedinicu!

- Žica je oštećena ili neuobičajeno topla
- Osjećate miris paljevine
- Jedinica emitira glasne ili neuobičajene zvukove
- Pregori je osigurač ili se prekidač strujnog kruga često aktivira
- Voda ili drugi predmeti upadaju u jedinicu ili ispadaju iz nje

NEMOJTE POKUŠAVATI OVO SAMI POPRAVITI! ODMAH SE OBRATITE OVLAŠTENOM PRUŽATELJU USLUGE.

Uobičajeni problemi

Sljedeći problemi ne predstavljaju kvar i u većini situacija neće zahtijevati popravke.

Problem	Mogući uzroci
Jedinica se ne uključuje kada se pritisne gumb za UKLJUČIVANJE/ ISKLJUČIVANJE	Jedinica ima 3-minutnu zaštitu koja sprječava preopterećenje jedinice. Jedinica se ne može ponovno pokrenuti unutar tri minute nakon isključivanja.
Jedinica prelazi iz načina rada HLAĐENJE/ GRIJANJE u način rada VENTILATOR	Jedinica može promijeniti svoju postavku kako bi spriječila stvaranje leda na jedinici. Nakon što se temperatura poveća, jedinica će ponovno početi raditi u prethodno odabranom načinu rada. Zadana temperatura je dostignuta, nakon čega jedinica isključuje kompresor. Jedinica će nastaviti s radom kada temperatura ponovno počne fluktuirati.
Unutarnja jedinica emitira bijelu maglu	U vlažnim područjima, velika temperaturna razlika između zraka u prostoriji i klimatiziranog zraka može uzrokovati bijelu maglu.
I unutarnja i vanjska jedinica emitiraju bijelu maglu	Kada se jedinica ponovno pokrene u načinu rada GRIJANJE nakon odmrzavanja, može se emitirati bijela magla zbog vlage koja nastaje tijekom procesa odmrzavanja.
Unutarnja jedinica proizvodi zvukove	Zvuk strujanja zraka može se pojaviti kada se lopatica vrati u svoj položaj. Nakon rada jedinice u načinu rada GRIJANJE može se pojaviti škripavi zvuk zbog širenja i skupljanja plastičnih dijelova jedinice.
I unutarnja i vanjska jedinica proizvode buku	Nizak šištavi zvuk tijekom rada: To je uobičajeno i uzrokovano je rashladnim plinom koji teče kroz unutarnje i vanjske jedinice. Tihi šištavi zvuk kada se sustav pokreće, neposredno nakon prestanka rada ili tijekom odleđivanja: Ova buka je normalna i uzrokovana je zaustavljanjem rashladnog plina ili promjenom smjera. Škripajući zvuk: Uobičajeno širenje i skupljanje plastičnih i metalnih dijelova uzrokovano temperaturnim promjenama tijekom rada može uzrokovati škripanje.

Problem	Mogući uzroci
Vanjska jedinica proizvodi zvukove	Jedinica će proizvoditi različite zvukove ovisno o trenutnom načinu rada.
Prašina se emitira iz unutarnje ili vanjske jedinice	Jedinica može nakupljati prašinu tijekom duljih razdoblja nekorištenja, koja će se emitirati kada se jedinica uključi. To se može ublažiti pokrivanjem jedinice tijekom dugih razdoblja neaktivnosti.
Jedinica ispušta loš miris	Jedinica može apsorbirati mirise iz okoline (kao što su namještaj, kuhanje, cigarete itd.) koji će se emitirati tijekom rada.
	Filtri jedinice postali su pljesnivi i treba ih očistiti.
Ventilator vanjske jedinice ne radi	Tijekom rada, brzina ventilatora se kontrolira kako bi se optimizirao rad proizvoda.
Rad je nepravilan, nepredvidiv ili jedinica ne reagira	Smetnje od tornjeva mobilne telefonije i daljinskih pojačala mogu uzrokovati kvar jedinice. U tom slučaju pokušajte sljedeće: <ul style="list-style-type: none"> • Isključite napajanje, a zatim ga ponovno priključite. • Pritisnite gumb UKLJUČIVANJE/ISKLUČIVANJE na daljinskom upravljaču za ponovno pokretanje rada.

NAPOMENA: Ako se problem nastavi, obratite se lokalnom prodavaču ili najbližem centru za korisničku podršku. Dajte im detaljan opis kvara jedinice kao i svoj broj modela.

OPREZ

Kada se pojave problemi, provjerite sljedeće točke prije nego se obratite tvrtki za popravak. neke situacije neće zahtijevati popravke.

Problem	Mogući uzroci	Rješenje
Loše performanse hlađenja	Postavka temperature može biti viša od sobne temperature	Smanjite postavku temperature
	Izmjenjivač topline na unutarnjoj ili vanjskoj jedinici je zaprljan	Obratite se ovlaštenom servisnom centru za čišćenje zaprljanog izmjenjivača topline
	Filtar zraka je prljav	Uklonite filtari i očistite ga prema uputama
	Ulaz ili izlaz zraka bilo koje jedinice je blokiran	Isključite jedinicu, uklonite zaštitnu konstrukciju i ponovno je uključite
	Vrata i prozori su otvoreni	Uvjerite se da su sva vrata i prozori zatvoreni tijekom rada jedinice
	Prekomjernu toplinu stvara sunčeva svjetlost	Zatvorite prozore i zavjese tijekom razdoblja velikih vrućina ili jakog sunca
	Previše izvora topline u prostoriji (ljudi, računala, elektronika, itd.)	Smanjite količinu izvora topline
	Niska količina rashladnog sredstva zbog curenja ili dugotrajne uporabe	Obratite se ovlaštenom servisnom centru.
	Aktivirana je funkcija NEČUJNO (opcijaska funkcija)	Funkcija NEČUJNO može smanjiti učinkovitost proizvoda smanjenjem radne frekvencije. Isključite funkciju NEČUJNO.














Problem	Mogući uzroci	Rješenje
Jedinica ne radi	Nestanak struje	Pričekajte da se struja uspostavi
	Struja je isključena	Uključite struju
	Osigurač je pregorio	Obratite se ovlaštenom servisnom centru radi zamjene osigurača
	Baterije za daljinski upravljač su istrošene	Zamijenite baterije
	Aktivirana je 3-minutna zaštita jedinice	Pričekajte tri minute nakon ponovnog pokretanja jedinice
	Mjerač vremena je aktiviran	Isključite mjerač vremena
Jedinica se često pokreće i zaustavlja	U sustavu ima previše ili premalo rashladnog sredstva	Obratite se ovlaštenom servisu
	Nestišljivi plin ili vlaga ušli su u sustav.	Obratite se ovlaštenom servisu
	Kompresor je pokvaren	Obratite se ovlaštenom servisu
	Napon je previsok ili prenizak	Obratite se ovlaštenom servisnom centru radi ugradnje manostata za regulaciju napona
Slaba učinkovitost grijanja	Vanjska temperatura je izuzetno niska	Koristite uređaj za pomoćno grijanje
	Hladan zrak ulazi kroz vrata i prozore	Uvjerite se da su sva vrata i prozori zatvoreni tijekom uporabe
	Niska količina rashladnog sredstva zbog curenja ili dugotrajne upotrebe	Provjerite ima li curenja, obratite se ovlaštenom servisnom centru
Indikatorske lampice nastavljaju bljeskati	<p>Jedinica može prestati s radom ili nastaviti sigurno raditi. Ako indikatorske lampice nastave bljeskati ili se pojave kodovi grešaka, pričekajte oko 10 minuta. Problem se može riješiti sam od sebe. Ako do toga ne dođe, isključite napajanje, a zatim ga ponovno priključite. Uključite jedinicu. Ako se problem nastavi, isključite napajanje i obratite se najbližem centru za korisničku podršku.</p>	
<p>Kôd pogreške se pojavljuje i počinje sljedećim slovima na prozoru unutarnje jedinice:</p> <ul style="list-style-type: none"> • E(x), P(x), F(x) • EH(xx), EL(xx), EC(xx) • PH(xx), PL(xx), PC(xx) 		

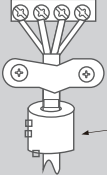
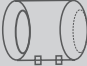
NAPOMENA: Ako problem i dalje postoji nakon obavljanja gore navedenih provjera i dijagnostike, odmah isključite jedinicu i obratite se ovlaštenom servisnom centru.

Počnimo montirati vaš klima-uređaj

Provjerite pribor

Sustav klima-uređaja dolazi sa sljedećim dodacima. Upotrijebite sve instalacijske dijelove i pribor za ugradnju klima-uređaja. Neispravna montaža može dovesti do curenja vode, strujnog udara i požara ili uzrokovati kvar opreme. Stavke koje nisu uključene s klima-uređajem moraju se kupiti zasebno.

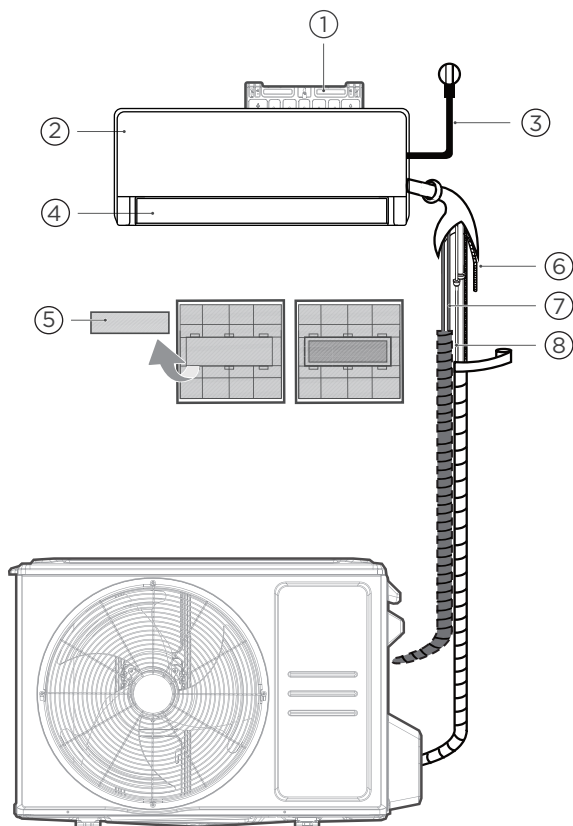
Naziv pribora	Količina (kom)	Oblik	Naziv pribora	Količina (kom)	Oblik
Priručnik	1-3		Daljinski upravljač	1	
Odvodni spoj (za modele za hlađenje i grijanje)	1		Baterija	2	
Brtva (za modele za hlađenje i grijanje)	1		Držač daljinskog upravljača (kupuje se zasebno)	1	
Montažna ploča	1		Vijak za pričvršćivanje držača daljinskog upravljača (kupuje se zasebno)	2	
Tipla	5-8 (ovisno o modelu)		Mali filter (Treba ga ugraditi ovlaštenu servisera na stražnjoj strani glavnog filtra zraka tijekom postavljanja stroja)	1-2 (ovisno o modelu)	
Vijak za pričvršćivanje montažne ploče	5-8 (ovisno o modelu)				
Bakrena matica (za neke jedinice) (Koristi se za spajanje spojnih cijevi između unutarnjih i vanjskih jedinica.)	2		Stezaljka kabela (Samo za neke jedinice) Tijekom ožičenja na licu mjesta, ako odaberete vanjsko napajanje i promjer žice se smanji, ovu stezaljku kabela potrebno je upotrijebiti za zamjenu stezaljke kabela koja je već postavljena u kutiji za žice kako bi se žica čvrsto stegnula.	1	

Naziv	Oblik	Količina (kom)	
Sklop spojne cijevi	Strana s tekućinom	Φ6,35 (1/4 in)	Dijelove morate kupiti zasebno. Posavjetujte se s trgovcem o odgovarajućoj veličini cijevi jedinice koju ste kupili.
		Φ9,52(3/8 in)	
	Strana s plinom	Φ9,52(3/8 in)	
		Φ12,7 (1/2 in)	
		Φ16 (5/8 in)	
		Φ16 (5/8 in)	
Magnetski prsten i remen (ako je isporučen, pogledajte dijagram ožičenja da biste ga instalirali na spojni kabel.)	  <p>Provucite remen kroz otvor magnetskog prstena kako biste ga pričvrstili na kabel</p>	Razlikuje se ovisno o modelu	

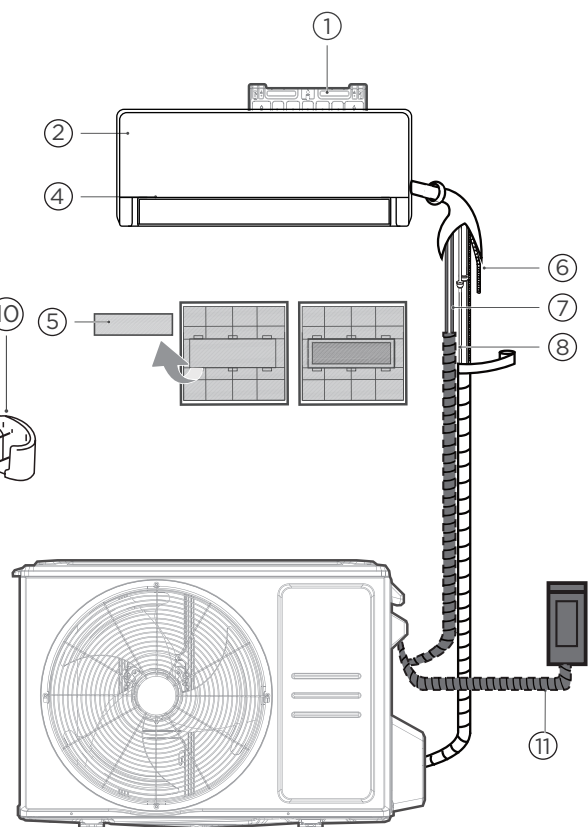
Pregled montaže

NAPOMENA O ILUSTRACIJAMA:

Ilustracije u ovom priručniku služe u svrhu objašnjenja. Stvarni oblik vaše unutarnje jedinice može biti malo drugačiji. Stvarni oblik će prevladati.



Modeli sa unutarnjim napajanjem



Modeli sa vanjskim napajanjem

- | | | |
|--------------------------------------|--|---|
| ① Zidna montažna ploča | ⑤ Funkcionalni filtar (na stražnjoj strani glavnog filtra-neke jedinice) | ⑨ Daljinski upravljač |
| ② Prednja ploča | ⑥ Odvodna cijev | ⑩ Držač daljinskog upravljača (neke jedinice) |
| ③ Kabel za napajanje (neke jedinice) | ⑦ Signalni kabel | ⑪ Kabel za napajanje vanjske jedinice (neke jedinice) |
| ④ Lopatica | ⑧ Cijevi za rashladno sredstvo | |

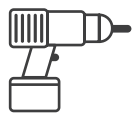
Bilo bi savršeno da imate ove alate



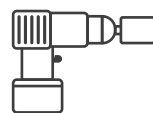
Rukavice



Odvijač i ključ



Udarna bušilica



Svrđlo za jezgre

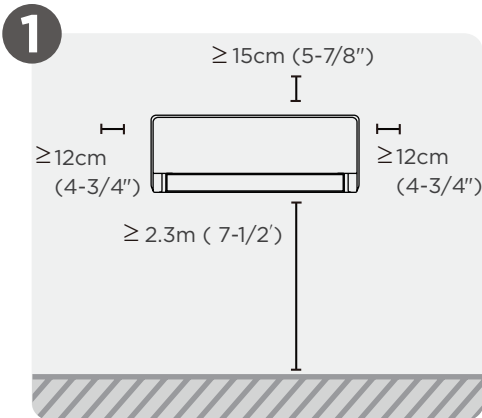


Zaštitne naočale i maske

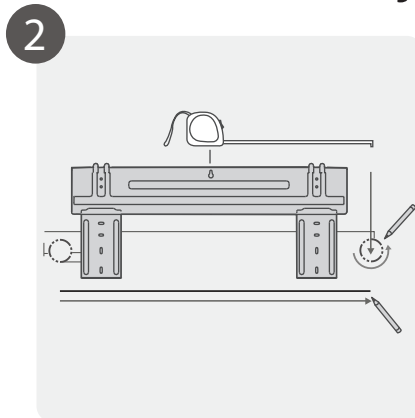


Vinilna traka

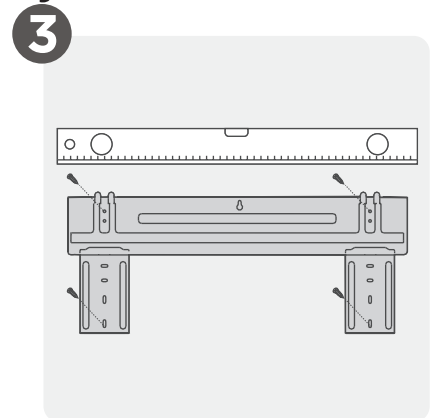
Sažetak montaže-unutarnja jedinica



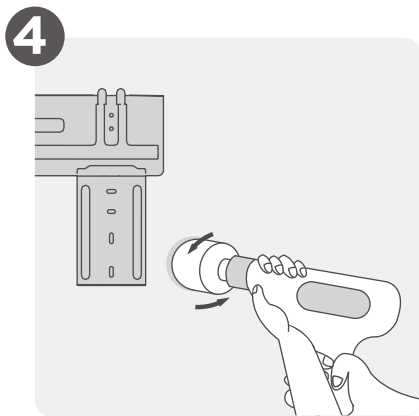
Odaberite mjesto instalacije



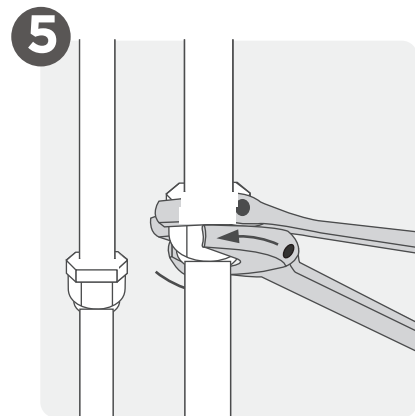
Pričvrstite montažnu ploču



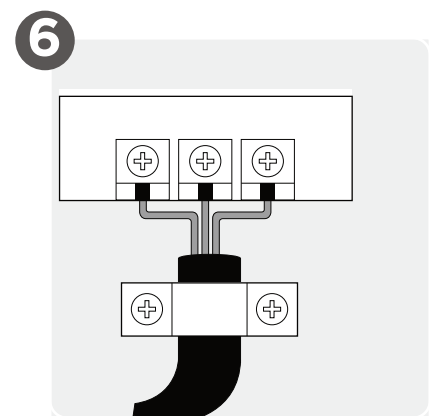
Odredite položaj rupe u zidu



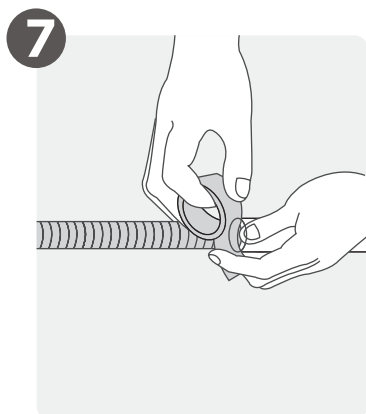
Izbušite rupu u zidu



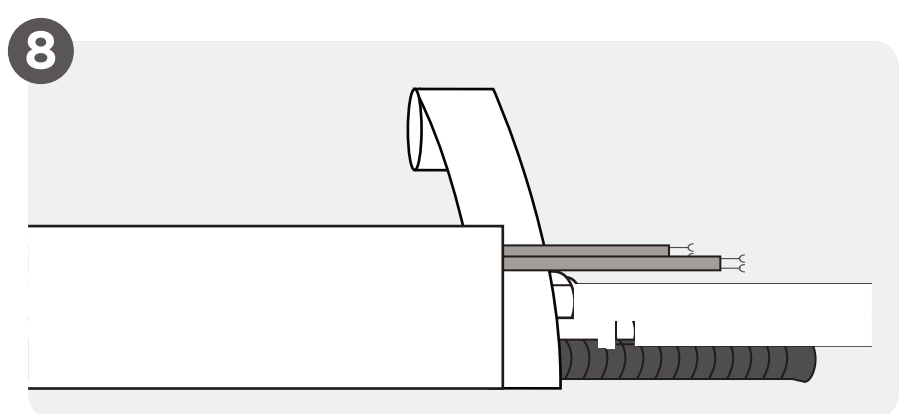
Spojite cijevi



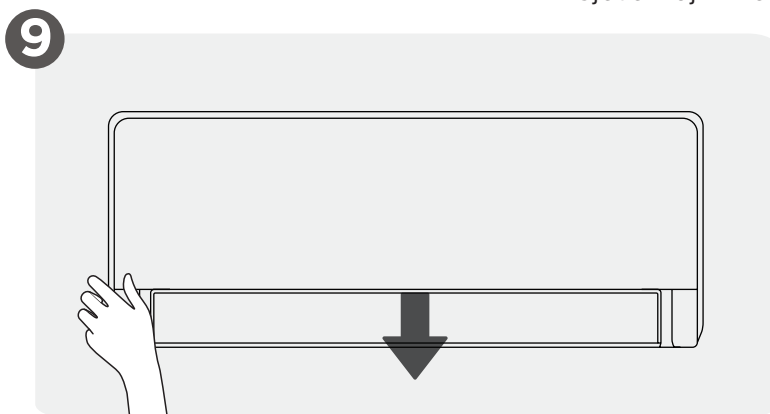
Spojite ožičenje (Nije primjenjivo za neke lokacije u Sjevernoj Americi)



Pripremite odvodno crijevo



Omotajte cijevi i kabel (Nije primjenjivo za neke lokacije u Sjevernoj Americi)



Montirajte unutarnju jedinicu

Montaža unutarnje jedinice

1 Odaberite mjesto instalacije

NAPOMENA: PRIJE MONTAŽE

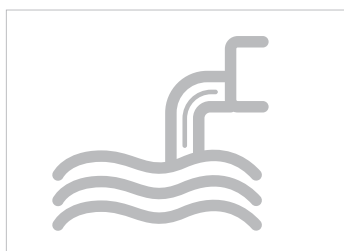
Prije montaže unutarnje jedinice, pogledajte naljepnicu na kutiji proizvoda kako biste bili sigurni da broj modela unutarnje jedinice odgovara broju modela vanjske jedinice.

Slijede standardi koji će vam pomoći da odaberete odgovarajuće mjesto za jedinicu.

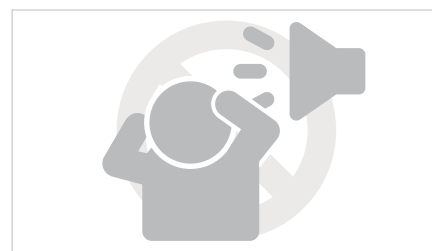
Ispravna mjesta montaže zadovoljavaju sljedeće standarde:



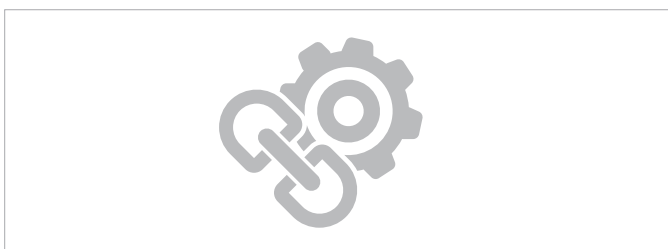
Dobra cirkulacija zraka



Prikladna odvodnja

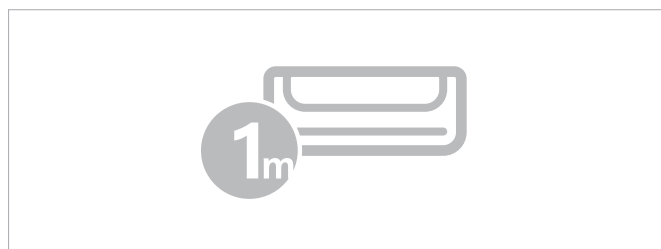


Buka iz jedinice neće ometati druge ljude.



Čvrsto i izdržljivo— mjesto neće vibrirati

Dovoljno jako da izdrži težinu jedinice



Mjesto najmanje jedan metar od svih drugih električnih uređaja (npr. TV, radio, računalo)

NEMOJTE montirati jedinicu na sljedećim mjestima:

U blizini izvora topline, pare ili zapaljivog plina

U blizini zapaljivih predmeta kao što su zavjese ili odjeća

U blizini bilo koje prepreke koja bi mogla blokirati cirkulaciju zraka

Blizu vrata

Na mjestu izloženom izravnoj sunčevoj svjetlosti

NAPOMENA: ZA MONTAŽU PROIZVODA

Ako nema fiksiranih cijevi za rashladno sredstvo:

Dok birate mjesto, imajte na umu da biste trebali ostaviti dovoljno prostora za rupu u zidu (pogledajte korak Izbušite rupu u zidu za spojne cijevi) za signalni kabel i cijevi za rashladno sredstvo koji povezuju unutarnju i vanjsku jedinicu. Zadani položaj za sve cijevi je desna strana unutarnje jedinice (dok gledate prema jedinici). Međutim, jedinica može primiti cijevi i lijevo i desno.

2 Izbušite zidnu rupu za spojne cijevi

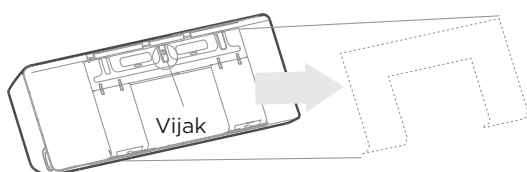
Odredite mjesto rupe u zidu

NAPOMENA: ZA ZIDOVE OD BETONA ILI CIGLE

Ako je zid napravljen od cigle, betona ili sličnog materijala, izbušite rupe promjera 5 mm (promjera 0,2 inča) u zidu i umetnite priložene tiple. Zatim pričvrstite montažnu ploču na zid pritezanjem vijaka izravno u stezne tiple.

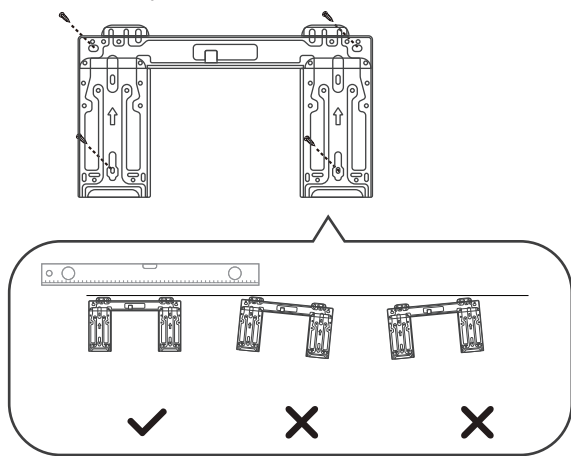
1. korak:

Uklonite vijak koji pričvršćuje montažnu ploču na stražnju stranu unutarnje jedinice.



2. korak:

Pričvrstite montažnu ploču na zid isporučenim vijcima. Uvjerite se da je montažna ploča ravna uza zid.

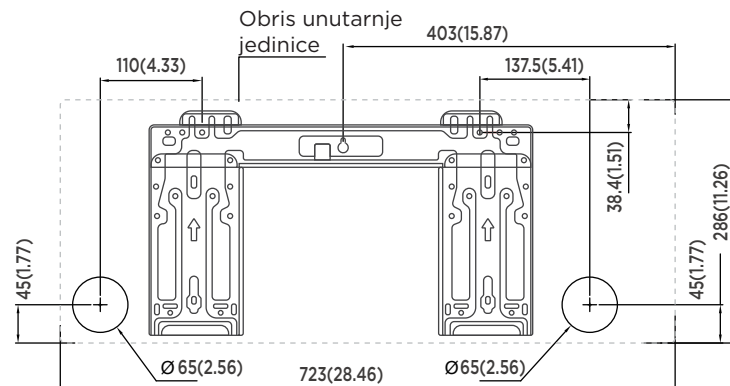


Ispravna orijentacija montažne ploče

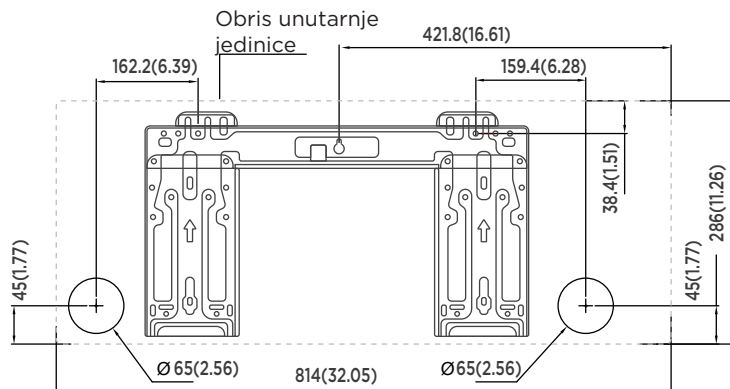
3. korak:

Potvrdite montažnu ploču koju posjedujete. Različiti modeli imaju različite montažne ploče. Pogledajte sljedeće dimenzije montažne ploče kako biste lakše odredili optimalni položaj.

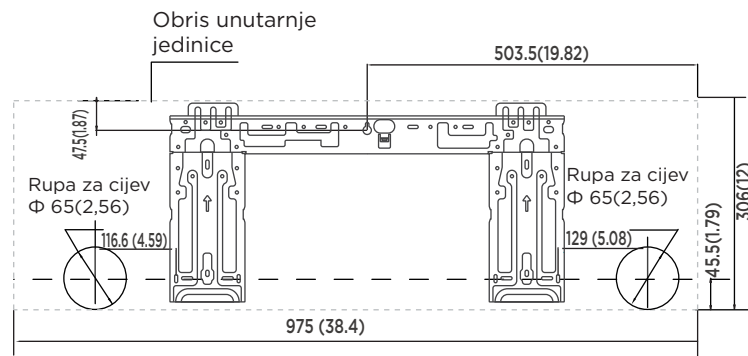
Jedinica: mm (in)



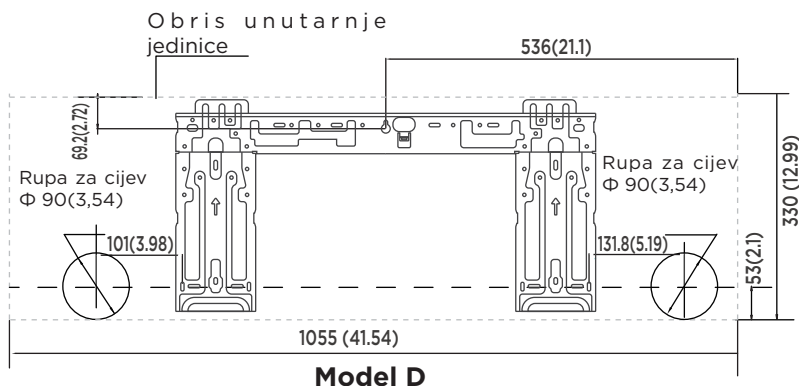
Model A



Model B



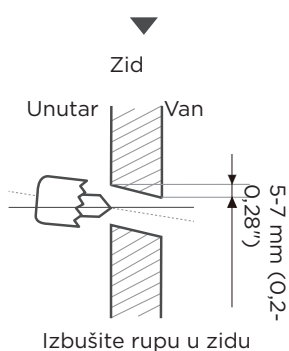
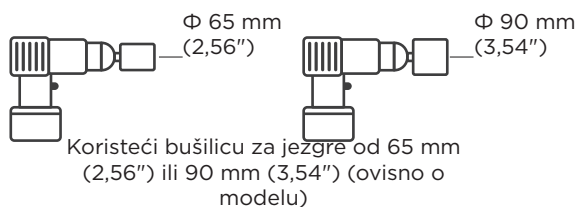
Model C



Izbušite rupu u zidu

⚠ OPREZ

Kada bušite rupu u zidu, izbjegavajte žice, vodovod i druge osjetljive komponente.



Izbušite rupu u zidu



Postavite zaštitnu zidnu manžetu u rupu.

1. korak:

Koristeći bušilicu za jezgre od 65 mm (2,56") ili 90 mm (3,54") (ovisno o modelu), izbušite rupu u zidu. Provjerite je li rupa izbušena pod blagim kutom prema dolje, tako da vanjski kraj rupe bude niži od unutarnjeg kraja za oko 5 mm do 7 mm (0,2-0,28"). To će osigurati pravilan odvod vode.

2. korak:

Postavite zaštitnu zidnu manžetu u rupu. To štiti rubove rupe i pomoći će u njenom zatvaranju kada završite s postupkom postavljanja.

💡 NAPOMENA: VELIČINA RUPE U ZIDU

Veličina rupe u zidu određena je spojnim cijevima. Kada je veličina cijevi na strani s plinom $\Phi 16$ mm (5/8") ili više, rupa u zidu treba biti 90 mm (3,54 inča). Kada je veličina cijevi na strani s plinom manja od $\Phi 16$ mm (5/8"), otvor u zidu trebao bi biti 65 mm (2,56 inča).

3

Postavite cijev za rashladno sredstvo i odvodno crijevo

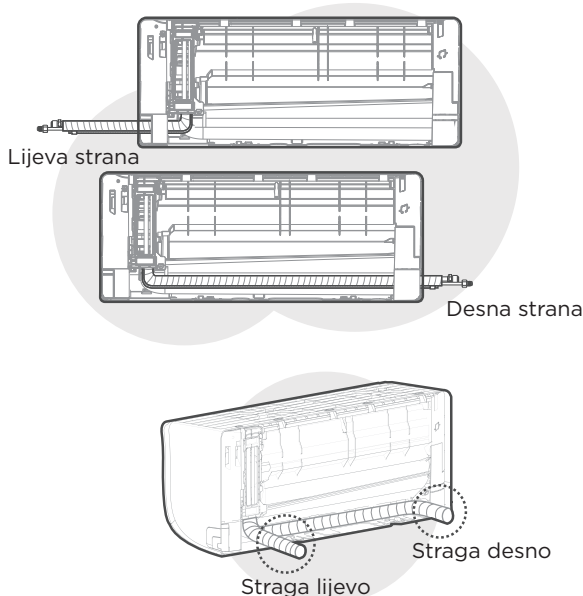
NAPOMENA

Cijevi za rashladno sredstvo nalaze se unutar izolacijske čahure pričvršćene na stražnju stranu jedinice. Morate pripremiti cijev prije nego što je provučete kroz rupu u zidu. Pogledajte odjeljak Spajanje cijevi za rashladno sredstvo u ovom priručniku radi detaljnih uputa o zahtjevima za zatezanje cijevi i zakretnim momentom, tehnici itd.

Spojite cijevi za rashladno sredstvo

Četiri strane za izlaz cijevi

Na temelju položaja rupe u zidu u odnosu na montažnu ploču, odaberite stranu s koje će cijevi izlaziti iz jedinice. Imate četiri mogućnosti za smjer izlaza cijevi.



NAPOMENA O SPAJANJU CIJEVI

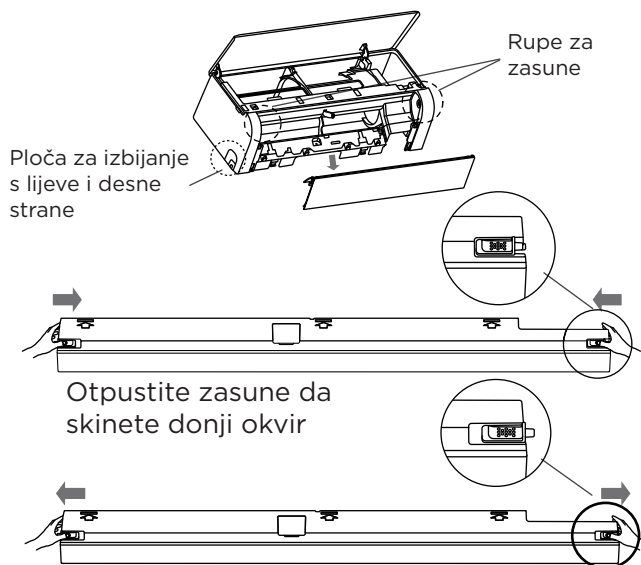
Na nekim mjestima u SAD-u, za spajanje kabela mora se koristiti cijev. Kako biste osigurali dovoljno prostora za provlačenje cijevi i kako bi stroj bio uza zid nakon postavljanja, preporuča se pričvrstiti odvodno crijevo na desnu stranu (kada ste okrenuti prema stražnjoj strani jedinice). Kada odaberete lijevu ili desnu stranu cijevi, pobrinite se da cijevi izlaze vodoravno kako ne bi utjecale na ugradnju donjeg okvira.

OPREZ

Budite izuzetno oprezni da ne udubite ili oštetite cijevi dok ih savijate od jedinice. Sva udubljenja u cijevima utjecat će na performanse jedinice.

Spojite cijevi za rashladno sredstvo

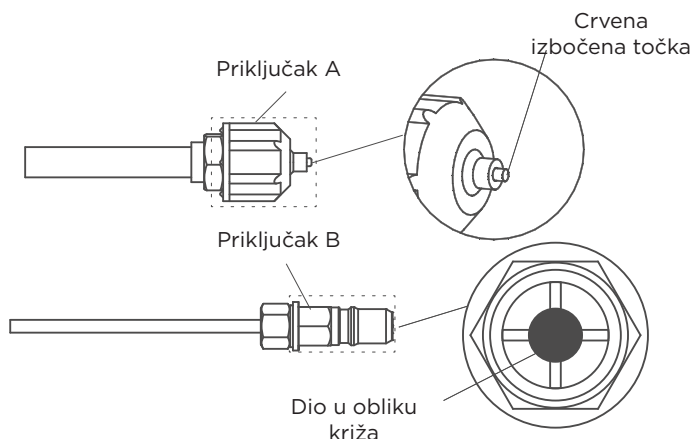
1. Otvorite i podignite prednju ploču, palcem povucite zasune u smjeru strelica na slici kako biste oslobodili zasune s obje strane okvira, a zatim uklonite donji okvir. Prilikom ponovnog postavljanja donjeg okvira, gurnite zasune u smjeru strelica, umetnite ih u rupe kao što je prikazano dolje kako biste pričvrstili okvir.



- Gurnite i umetnite zasune u otvor kako biste pričvrstili donji okvir
2. Ako je rupa u zidu iza jedinice, držite ploču za izbijanje na mjestu. Ako je rupa u zidu sa strane unutarnje jedinice, uklonite plastičnu ploču za izbijanje s te strane jedinice. Koristite kliješta ili škare ako je plastičnu ploču previše teško ukloniti rukom.
3. Na ploči za izbijanje napravljen je utor kako bi se lakše izrezala. Veličina utora određena je promjerom cijevi.
4. Ako je postojeći spojni cjevovod već ugrađen u zid, prijeđite izravno na korak spajanja odvodnog crijeva. Ako nema ugrađenog cjevovoda, spojite cijevi za rashladno sredstvo unutarnje jedinice na spojni cjevovod koji će spajati unutarnju i vanjsku jedinicu. Za detaljne upute pogledajte odjeljak Spajanje cijevi za rashladno sredstvo u ovom priručniku.

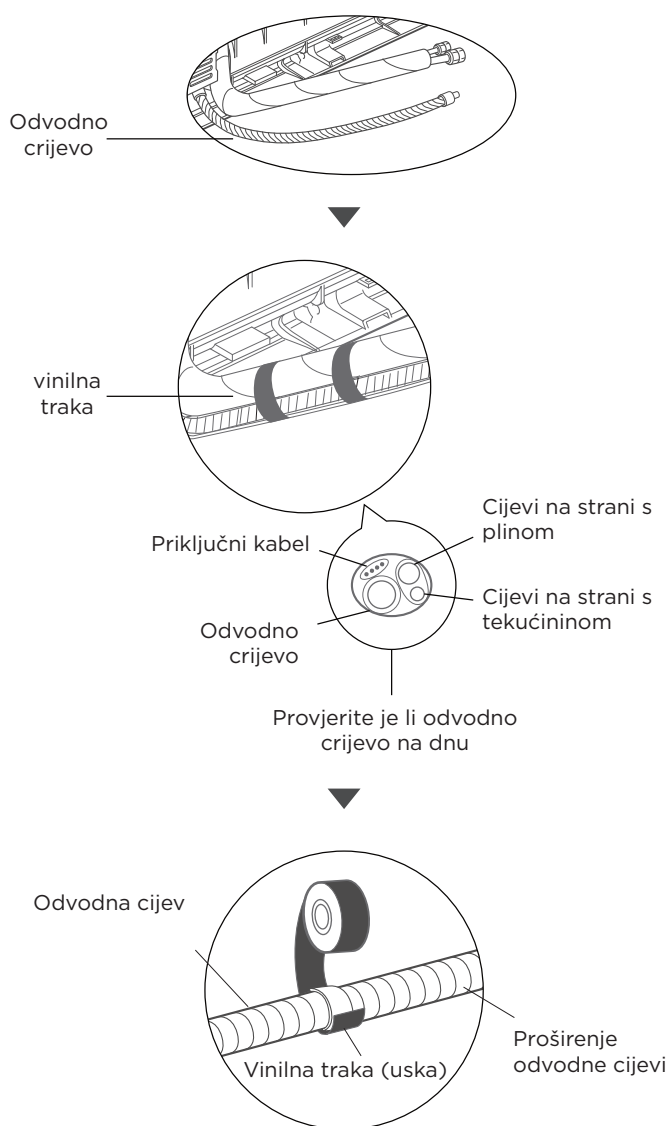
OPREZ

Kako bi jedinice usvojile sljedeće spojnice cijevi, striktno izvodite radove na cijevima u skladu sa sljedećim uputama.



- Prije spajanja cijevi za rashladno sredstvo uvijek nosite radne rukavice i zaštitne naočale i zapamtite da priključci A i B ne smiju biti izravno okrenuti prema ljudima.
- Nastavite pritiskati križni dio priključka B pomoću alata oko 5 do 10 sekundi dok se crvena izbočena točka priključka A potpuno ne uvuče.
- Uklonite priključke A i B, zatim spojite cijevi za rashladno sredstvo između unutarnje i vanjske jedinice.

Spojite odvodno crijevo



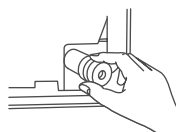
1. korak:

Odvodno crijevo može se pričvrstiti na lijevu ili desnu stranu. Kako biste osigurali pravilan odvod, pričvrstite odvodno crijevo na istoj strani s koje cijevi za rashladno sredstvo izlaze iz jedinice. Pričvrstite nastavak odvodnog crijeva (kupuje se zasebno) na kraj odvodnog crijeva.

- Čvrsto omotajte spojnu točku teflonskom trakom kako biste osigurali dobro brtvljenje i spriječili curenje.
- Za dio odvodnog crijeva koji će ostati u zatvorenom prostoru, omotajte ga pjenastom izolacijom cijevi kako biste spriječili kondenzaciju.
- Uklonite filter zraka i ulijte malu količinu vode u odvodnu posudu kako biste bili sigurni da voda neometano teče iz jedinice.

OPREZ

ZAČEPITE NEKORIŠTENI ODVODNI OTVOR

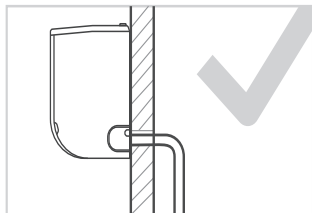


Kako biste spriječili neželjeno curenje, morate začepiti neiskorišteni odvodni otvor isporučanim gumenim čepom.



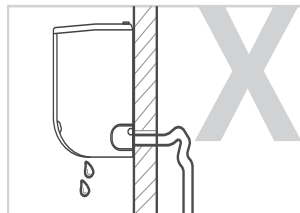
NAPOMENA O POSTAVLJANJU ODVODNOG CRIJEVA

Obavezno rasporedite odvodno crijevo prema sljedećim slikama.



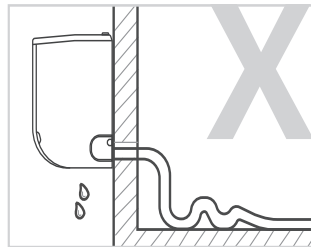
ISPRAVNO

Uvjerite se da nema pregiba ili udubljenja u odvodnom crijevu kako biste osigurali pravilnu odvodnju.



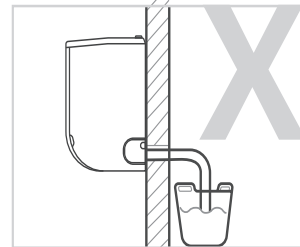
NEISPRAVNO

Pregibi u odvodnom crijevu stvaraju vodene zamke.



NEISPRAVNO

Pregibi u odvodnom crijevu stvaraju vodene zamke.



NEISPRAVNO

Ne stavljajte kraj odvodnog crijeva u vodu ili u posude koje skupljaju vodu. To će spriječiti pravilnu odvodnju.

4 Priprema električnih radova



UPOZORENJE

- **PRIJE IZVOĐENJA BILO KAKVIH ELEKTRIČNIH RADOVA PROČITAJTE OVE PROPISE**
- **PRIJE IZVOĐENJA BILO KAKVIH ELEKTRIČNIH RADOVA ILI RADOVA NA OŽIČENJU, ISKLJUČITE GLAVNO NAPAJANJE SUSTAVA.**

1. Cjelokupno ožičenje mora biti u skladu s lokalnim i nacionalnim električnim kodovima, propisima i mora ga ugraditi ovlašteni električar.
2. Sve električne veze moraju biti izvedene prema dijagramu električnog povezivanja koji se nalazi na pločama unutarnje i vanjske jedinice.
3. Ako postoji ozbiljan sigurnosni problem s napajanjem, odmah prekinite s radom. Objasnite svoje razloge klijentu i odbijte montirati jedinicu dok se sigurnosni problem ispravno ne riješi.
4. Ako spajate napajanje na fiksno ožičenje, sklopka ili strujni prekidač koji isključuje sve polove i ima razmak između kontakata od najmanje 3 mm (1/8 in) mora biti ugrađen u fiksno ožičenje. Kvalificirani tehničar mora koristiti odobreni strujni prekidač ili sklopku.
5. Jedinicu priključite samo na pojedinačnu strujnu utičnicu. Ne spajajte drugi uređaj na tu utičnicu.
6. Provjerite jeste li pravilno uzemljili klima-uređaj.
7. Svaka žica mora biti čvrsto spojena. Labavo ožičenje može uzrokovati pregrijavanje terminala, što može dovesti do kvara proizvoda i mogućeg požara.
8. Ne dopustite da žice dodiruju ili se naslanjaju na cijevi za rashladno sredstvo, kompresor ili bilo koje pokretne dijelove unutar jedinice.
9. Kako biste izbjegli strujni udar, nikada ne dirajte električne komponente ubrzo nakon što isključite napajanje. Nakon isključivanja napajanja, uvijek pričekajte 10 minuta ili više prije nego što dodirnete električne komponente.
10. Napon napajanja treba biti unutar 90-110 % nazivnog napona. Nedovoljno napajanje može uzrokovati kvar, strujni udar ili požar.



UPOZORENJE

Cjelokupno ožičenje mora biti izvedeno strogo u skladu sa dijagramom ožičenja koji se nalazi na stražnjoj strani prednje ploče unutarnje jedinice.

Spojite signalne kabele i kabele za napajanje

Signalni kabel omogućuje komunikaciju između unutarnje i vanjske jedinice. Prvo morate odabrati pravu veličinu kabela prije nego što ga pripremite za spajanje.

Vrste kabela

- Unutarnji kabel za napajanje (ako postoji): H05W-F ili H05V2V2-F
- Kabel za vanjsko napajanje: H07RN-F ili H05RN-F
- Signalni kabel: H07RN-F

Minimalna površina poprečnog presjeka kabela za napajanje i signalnog kabela (za referencu)

Nazivna struja uređaja (A)	Nominalna površina poprečnog presjeka (mm ²)
> 3 i ≤ 6	0,75
> 6 i ≤ 10	1
> 10 i ≤ 16	1,5
> 16 i ≤ 25	2,5
> 25 i ≤ 32	4
> 32 i ≤ 40	6

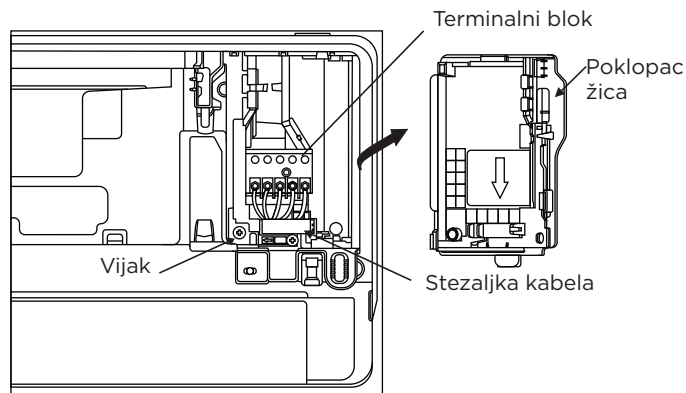
ODABERITE PRAVU VELIČINU KABELA

Veličina potrebnog kabela za napajanje, signalnog kabela, osigurača i sklopke određena je maksimalnom strujom jedinice. Maksimalna struja navedena je na natpisnoj pločici koja se nalazi na bočnoj ploči jedinice. Pogledajte ovu natpisnu pločicu kako biste odabrali pravi kabel, osigurač ili sklopku.

1. Otvorite prednju ploču unutarnje jedinice.
2. Pomoću odvijača otvorite poklopac kutije sa žicama na desnoj strani jedinice. Ovo će otkriti terminalni blok.
3. Odvijte stezaljku kabela ispod terminalnog bloka i postavite je sa strane.
4. Okrenuti prema stražnjoj strani jedinice, uklonite plastičnu ploču na donjoj lijevoj strani.
5. Provucite signalnu žicu kroz ovaj utor, od stražnje strane jedinice prema prednjoj strani.
6. Okrenuti prema prednjoj strani jedinice, spojite žicu u skladu s dijagramom ožičenja unutarnje jedinice, spojite utičnicu i čvrsto pričvrstite svaku žicu na odgovarajući terminal.
7. Nakon što provjerite je li svaka veza sigurna, upotrijebite stezaljku kabela za pričvršćivanje signalnog kabela na jedinicu. Čvrsto zavrnite stezaljku kabela.
8. Zamijenite poklopac žica na prednjoj strani jedinice i plastičnu ploču na stražnjoj strani.

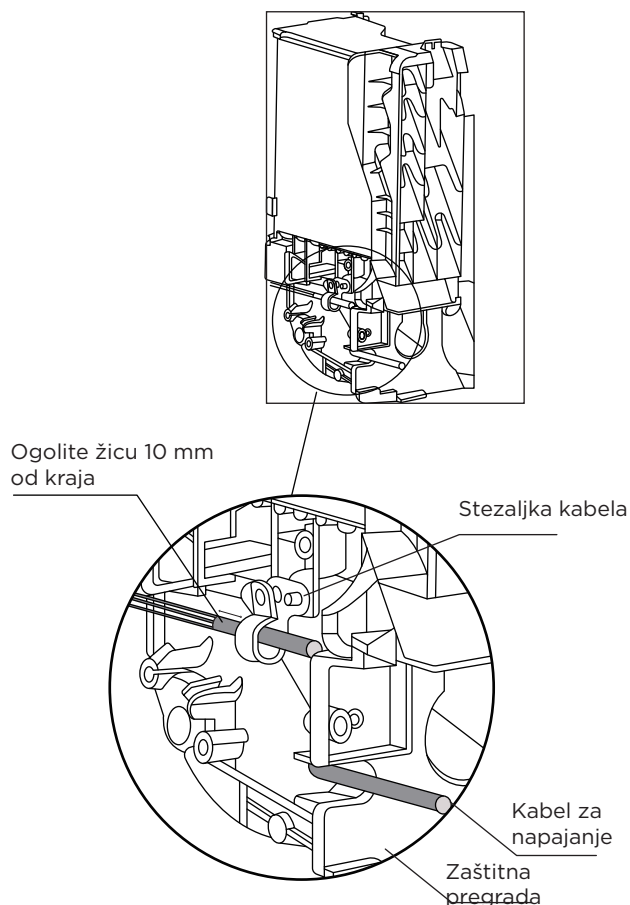
⚠ NEMOJTE MIJEŠATI ŽICE NAPONA I NULTU ŽICU

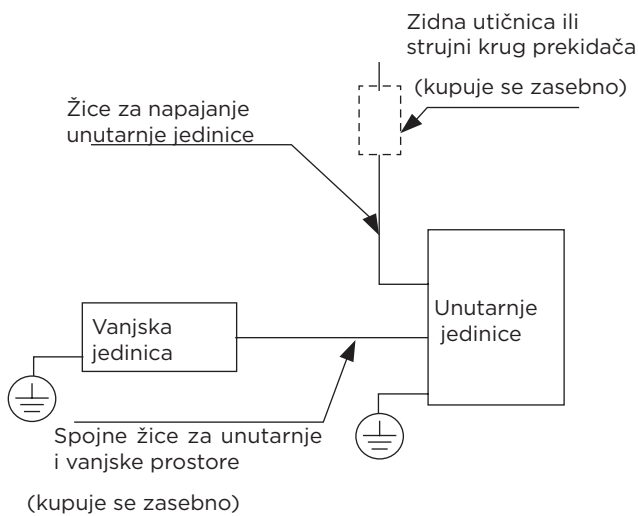
Ovo je opasno i može uzrokovati kvar jedinice klima-uređaja.



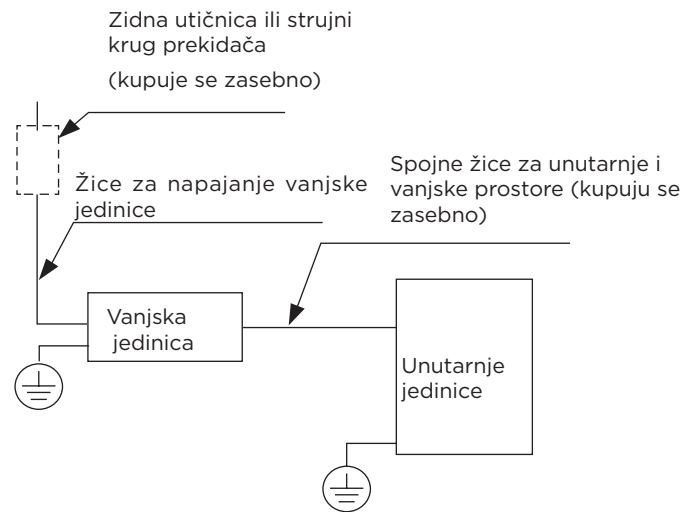
Napomena:

Za neke jedinice koje zahtijevaju spajanje kabela za napajanje na licu mjesta, potrebno je prvo ukloniti prednji okvir, provući kabel za napajanje kroz križni otvor za kabel u pregradi na stražnjoj strani unutarnje jedinice, a zatim ga izvući s prednje strane, pričvrstiti ga stezaljkom kabela kao što je prikazano na sljedećem dijagramu. Nakon što kabel za napajanje prođe kroz stezaljku kabela, ogolite žicu 10 mm od kraja, a zatim je spojite na terminal.





Modeli sa unutarnjim napajanjem

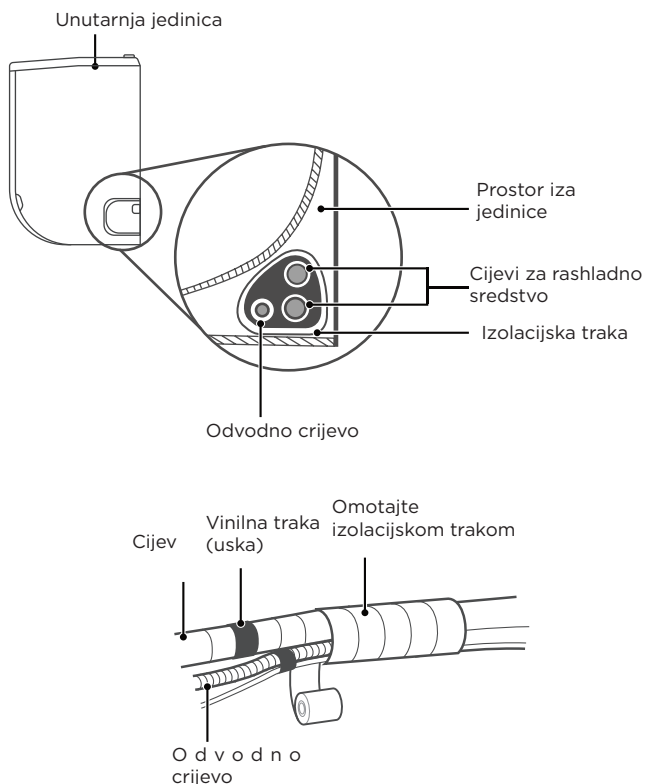


Modeli sa vanjskim napajanjem

5 Omotajte cijevi i kabele

NAPOMENA

Prije provlačenja cijevi i odvodnog crijeva kroz rupu u zidu, morate ih spojiti zajedno kako biste uštedjeli prostor, zaštitili ih i izolirali.



1. korak:

Skupite odvodno crijevo, cijevi za rashladno sredstvo kao što je prikazano gore.

2. korak:

Pomoću ljepljive vinilne trake pričvrstite odvodno crijevo na donju stranu cijevi za rashladno sredstvo.

3. korak:

Pomoću izolacijske trake čvrsto omotajte cijevi za rashladno sredstvo i odvodno crijevo zajedno. Još jednom provjerite jesu li sve stavke u paketu.

4. korak:

Nakon dovršetka spajanja ožičenja i cijevi, ponovno postavite donji okvir.

ODVODNO CRIJEVO MORA BITI NA DNU

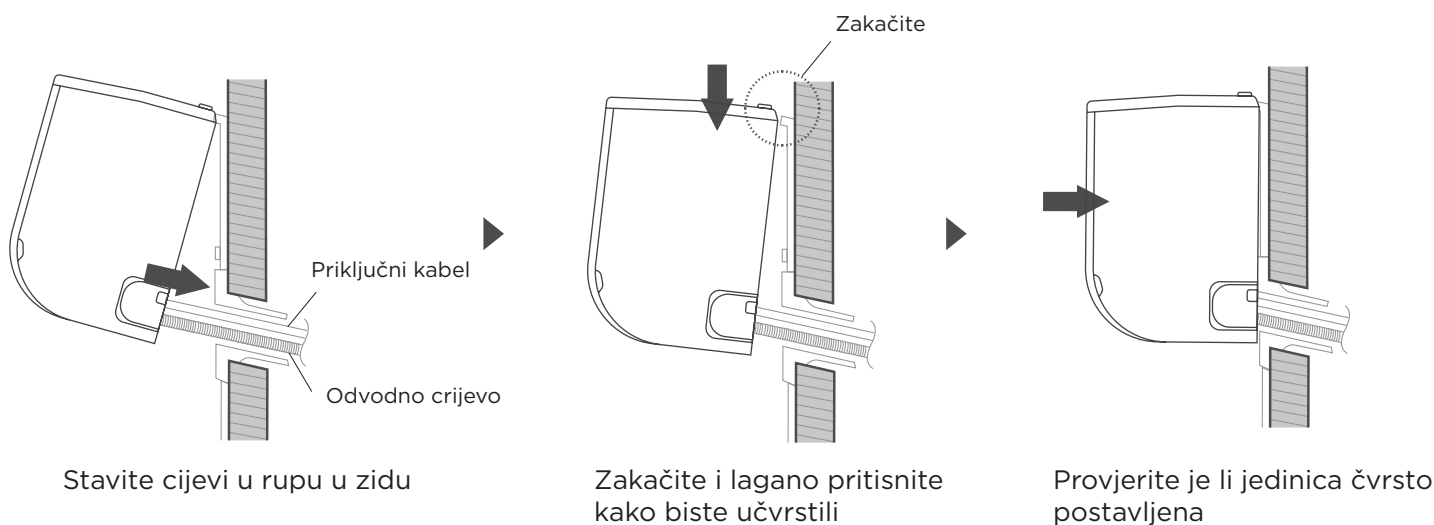
Provjerite je li odvodno crijevo na dnu snopa. Postavljanje odvodnog crijeva na vrh snopa može uzrokovati prelijevanje posude za odvod, što može dovesti do požara ili štete od vode.

NEMOJTE UMATAVATI KRAJEVE CIJEVI

Prilikom omatanja snopa nemojte omotati krajeve cijevi. Morate im pristupiti kako biste ispitali curenje na kraju procesa instalacije (pogledajte odjeljak Električne provjere i Provjere curenja u ovom priručniku).

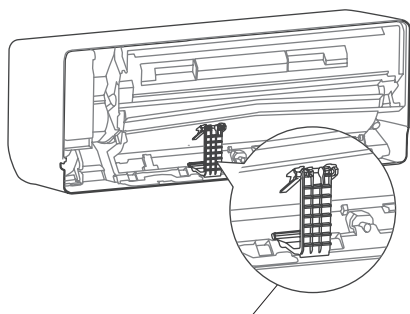
6 Montirajte unutarnju jedinicu

Ako ste postavili nove spojne cijevi na vanjsku jedinicu, učinite sljedeće:

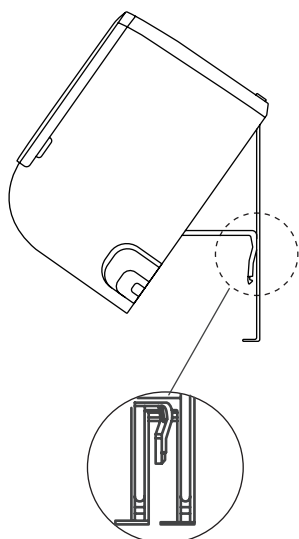


- Ako ste već provukli cijevi za rashladno sredstvo kroz rupu u zidu, prijedite na 4. korak.
- U suprotnom, još jednom provjerite jesu li krajevi cijevi za rashladno sredstvo zabrtvljeni kako biste spriječili ulazak prljavštine ili stranih materijala u cijevi.
- Polako provucite omotani snop cijevi za rashladno sredstvo, odvodno crijevo i signalnu žicu kroz rupu u zidu.
- Zakačite gornji dio unutarnje jedinice na gornju kuku montažne ploče.
- Provjerite je li jedinica čvrsto pričvršćena na nosač laganim pritiskom na lijevu i desnu stranu jedinice. Jedinica se ne smije tresti ili pomicati.
- Ravnomjernim pritiskom pritisnite donju polovicu jedinice. Nastavite gurati prema dolje dok jedinica ne škljocne na kukice duž dna montažne ploče.
- Ponovo provjerite je li jedinica čvrsto postavljena laganim pritiskom na lijevu i desnu stranu jedinice.

Ako su cijevi za rashladno sredstvo već ugrađene u zid, učinite sljedeće:



Držač na stražnjoj strani jedinice



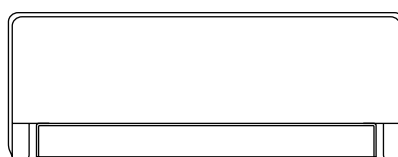
Koristite držač na stražnjoj strani jedinice uz montažnu ploču da poduprete jedinicu

- Zakačite gornji dio unutarnje jedinice na gornju kuku montažne ploče.
- Koristite držač na stražnjoj strani jedinice da poduprete jedinicu, što će vam osigurati dovoljno prostora za spajanje cijevi za rashladno sredstvo, signalnog kabela i odvodnog crijeva.
- Spojite odvodno crijevo i cijevi za rashladno sredstvo (upute potražite u odjeljku **Spajanje cijevi za rashladno sredstvo** u ovom priručniku).
- Držite spojnu točku cijevi izloženom kako biste izvršili test curenja (pogledajte odjeljak **Električne provjere i Provjere curenja** u ovom priručniku).
- Nakon ispitivanja nepropusnosti, omotajte mjesto spajanja izolacijskom trakom.
- Otpustite držač koji podupire jedinicu.
- Ravnomjernim pritiskom pritisnite donju polovicu jedinice. Nastavite gurati prema dolje dok jedinica ne škljocne na kuke duž donje strane montažne ploče.

NAPOMENA: JEDINICA JE PODESIVA

Imajte na umu da su kuke na montažnoj ploči manje od rupa na stražnjoj strani jedinice. Ako ustanovite da nemate dovoljno prostora za spajanje ugrađenih cijevi na unutarnju jedinicu, jedinicu je moguće podesiti lijevo ili desno za oko 50 mm (1,96 in), ovisno o modelu.

50 mm (1,96 in)



Pomicanje lijevo ili desno

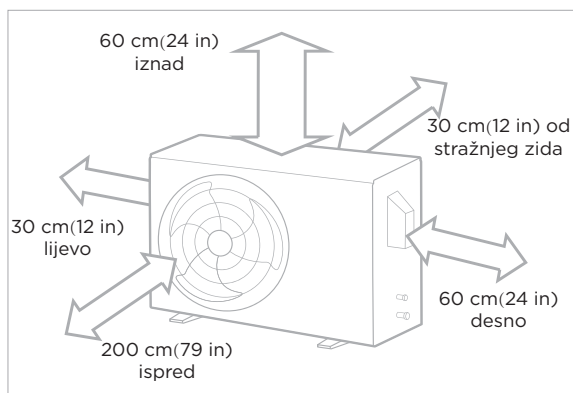
Montaža vanjske jedinice

1 Odaberite mjesto instalacije

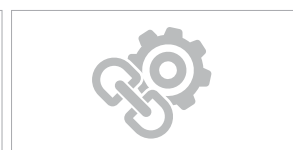
NAPOMENA: PRIJE MONTAŽE

Prije montaže vanjske jedinice morate odabrati odgovarajuće mjesto. Slijede standardi koji će vam pomoći da odaberete odgovarajuće mjesto za jedinicu.

Ispravna mjesta montaže zadovoljavaju sljedeće standarde:



Dobra cirkulacija zraka i ventilacija.



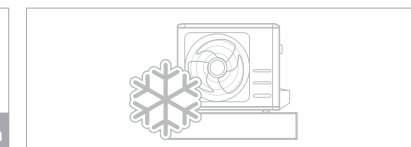
Čvrsto i izdržljivo—mjesto može podržati jedinicu i neće vibrirati.



Buka iz jedinice neće ometati druge ljude.



Zaštićeno od duljeg razdoblja izravnog sunčevog svjetla ili kiše.



Tamo gdje se očekuju snježne padaline, poduzmite odgovarajuće mjere za sprječavanje nakupljanja leda i oštećenja zavojnice.

Zadovoljava sve prostorne zahtjeve prikazane u gore navedenim Zahtjevima za prostor za montažu.

NAPOMENA Instalirajte jedinicu slijedeći lokalne zakone i propise, mogu se malo razlikovati u različitim regijama.

OPREZ:

POSEBNA RAZMATRANJA ZA EKSTREMNE VREMENSKE UVJETE

Ako je jedinica izložena jakom vjetru:

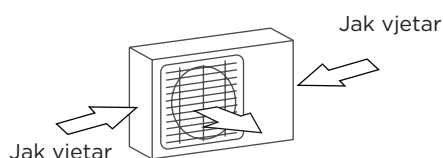
Montirajte jedinicu tako da ventilator za izlaz zraka bude pod kutom od 90° u odnosu na smjer vjetra. Ako je potrebno, izgradite barijeru ispred jedinice kako biste je zaštitili od iznimno jakih vjetrova. Pogledajte slike ispod.

Ako je jedinica često izložena jakoj kiši ili snijegu:

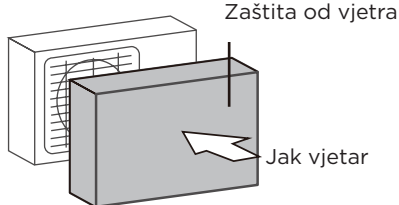
Izgradite zaklon iznad jedinice kako biste je zaštitili od kiše ili snijega. Pazite da ne ometate protok zraka oko jedinice.

Ako je jedinica često izložena slanom zraku (priobalje):

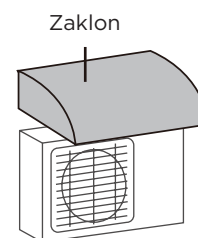
Koristite vanjsku jedinicu koja je posebno dizajnirana za otpornost na koroziju.



90° u odnosu na smjer vjetra



Izgradite zaštitu od vjetra kako biste zaštitili jedinicu



Izgradite zaklon za zaštitu jedinice

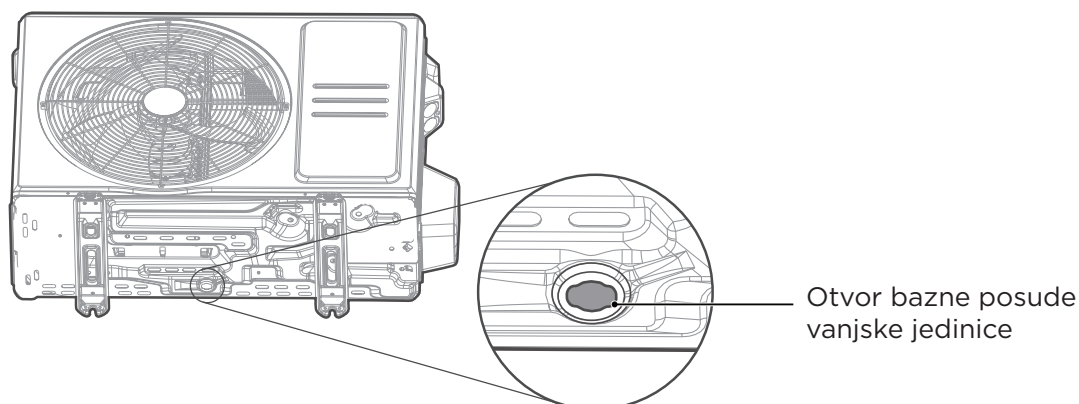
NEMOJTE montirati jedinicu na sljedećim mjestima:

- U blizini prepreke koja će blokirati ulaze i izlaze zraka.
- U blizini životinja ili biljaka kojima ispuštanje vrućeg zraka može naštetiti.
- Na mjestu koje je izloženo velikim količinama prašine.
- U blizini javne ulice, u prepunim područjima ili gdje će buka iz jedinice ometati druge.
- U blizini bilo kojeg izvora zapaljivog plina.
- Na mjestu izloženom prekomjernoj količini slanog zraka.

2 Ugradite odvodni spoj (samo jedinica toplinske pumpe)

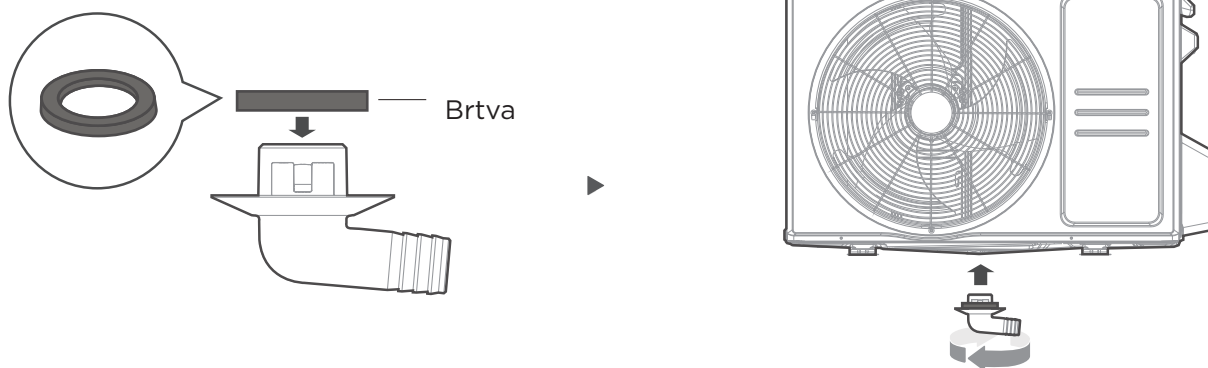
NAPOMENA: PRIJE MONTAŽE

Prije pričvršćivanja vanjske jedinice vijcima na mjesto, morate postaviti odvodni spoj na dnu jedinice. Za jedinice s ugrađenom baznom posudom s višestrukim rupama za pravilnu odvodnju tijekom odmrzavanja, odvodni spoj nije potrebno montirati.



1. korak:

Pronađite otvor bazne posude vanjske jedinice.



2. korak:

- Postavite gumenu brtvu na kraj odvodnog spoja koji će se spojiti na vanjsku jedinicu.
- Umetnite odvodni spoj u otvor u baznoj posudi jedinice. Odvodni spoj će kliknuti na mjesto.
- Spojite nastavak odvodnog crijeva (nije uključen) na odvodni spoj za preusmjeravanje vode iz jedinice tijekom načina rada grijanja.

NAPOMENA: U HLADNIM PODRUČJIMA

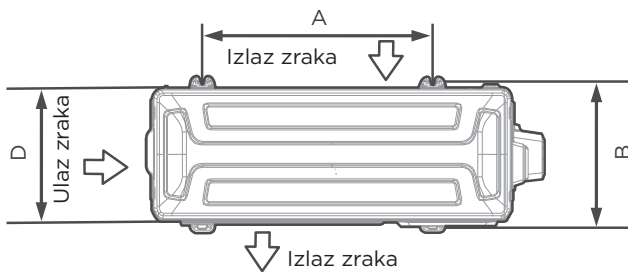
U hladnim klimatskim uvjetima, provjerite je li odvodno crijevo što je moguće okomitije kako biste osigurali brzu odvodnju vode. Ako voda istječe presporo, može se smrznuti u crijevu i poplaviti jedinicu.

3 Pričvrstite vanjsku jedinicu tiplama

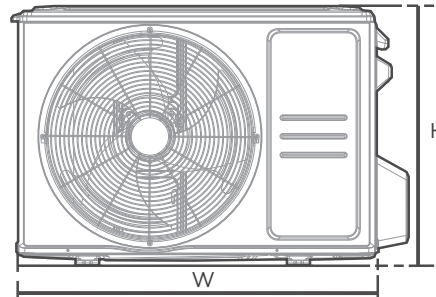
⚠ UPOZORENJE

| PRILIKOM BUŠENJA U BETON PREPORUČA SE STALNO NOŠENJE ZAŠTITE ZA OČI.

- Vanjska jedinica se može pričvrstiti za tlo ili za zidni nosač pomoću vijka (M10). Pripremite bazu za montažu jedinice prema dolje navedenim dimenzijama.
- Slijedi popis različitih veličina vanjskih jedinica i razmak između njihovih nožica za ugradnju. Pripremite bazu za montažu jedinice prema dolje navedenim dimenzijama.



Pogled odozgo



Pogled sprijeda

Dimenzije vanjske jedinice (mm) Š x V x D	Montažne dimenzije	
	Udaljenost A (mm)	Udaljenost B (mm)
668x469x252 (26,3" x 18,5" x 9,9")	430 (16,9")	231 (9,1")
680x542x248 (26,8" x 21,3" x 9,8")	452 (17,8")	230 (9,1")
720x495x270 (28,3" x 19,5" x 10,6")	452 (17,8")	255 (10,0")
765x555x303 (30,1" x 21,8" x 11,9")	452 (17,8")	286 (11,3")
805x554x330 (31,7" x 21,8" x 12,9")	511 (20,1")	317 (12,5")
890x673x342 (35,0" x 26,5" x 13,5")	663 (26,1")	354 (13,9")
946x810x420 (37,2" x 31,9" x 16,5")	673 (26,5")	403 (15,9")
946x810x410 (37,2" x 31,9" x 16,1")	673 (26,5")	403 (15,9")

Ako jedinicu montirate na tlo ili na betonsku montažnu platformu, učinite sljedeće:

- Označite položaje za četiri ekspanziona vijka na temelju tablice dimenzija.
- Prethodno izbušite rupe za ekspanzijske vijke.
- Postavite maticu na kraj svakog ekspanzijskog vijka.
- Zabilježite ekspanzijske vijke u prethodno izbušene rupe.
- Uklonite matice s ekspanzijskih vijaka i postavite vanjsku jedinicu na vijke.
- Stavite podlošku na svaki ekspanzijski vijak, zamijenite matice.
- Pomoću ključa zategnite svaku maticu dok ne prilagne.

Ako ćete jedinicu postaviti na zidni nosač, učinite sljedeće:

- Označite položaj rupa za nosače na temelju tablice dimenzija.
- Prethodno izbušite rupe za ekspanzijske vijke.
- Stavite podlošku i maticu na kraj svakog ekspanzijskog vijka.
- Provučite ekspanzijske vijke kroz rupe u montažnim nosačima, postavite montažne nosače na mjesto i zabilježite ekspanzijske vijke u zid.
- Provjerite jesu li montažni nosači ravni.
- Pažljivo podignite jedinicu i postavite njene noge za ugradnju na nosače.
- Čvrsto pričvrstite jedinicu za nosače.
- Ako je dopušteno, ugradite jedinicu s gumenim brtvama kako biste smanjili vibracije i buku.

⚠ OPREZ

Provjerite je li zid napravljen od pune cigle, betona ili sličnog čvrstog materijala. Zid mora moći izdržati najmanje četiri puta veću težinu jedinice.

4 Spojite signalne kabele i kabele za napajanje

UPOZORENJE-Prije operacije

- SVI RADOVI NA OŽIČENJU MORAJU SE OBAVLJATI STRIKTNO U SKLADU S DIJAGRAMOM OŽIČENJA KOJI SE NALAZI UNUTAR POKLOPCA ŽICA VANJSKE JEDINICE.
- PRIJE IZVOĐENJA BILO KAKVIH ELEKTRIČNIH RADOVA ILI RADOVA NA OŽIČENJU, ISKLJUČITE 1 GLAVNO NAPAJANJE SUSTAVA.

Odaberite pravu veličinu kabela

Veličina potrebnog kabela za napajanje, signalnog kabela, osigurača i sklopke određena je maksimalnom strujom jedinice. Maksimalna struja navedena je na natpisnoj pločici koja se nalazi na bočnoj ploči jedinice.

Odaberite pravi kabel u skladu s „Vrste kabela” na stranici 26.

- Pomoću alata za skidanje žica skinite gumeni omotač s oba kraja kabela kako biste otkrili oko 40 mm (1,57 inča) žica iznutra.
- Skinite izolaciju s krajeva žica.
- Koristeći stezaljku za žicu, stegnite u-ušice na krajevima žica.

Obratite pozornost na žicu pod naponom

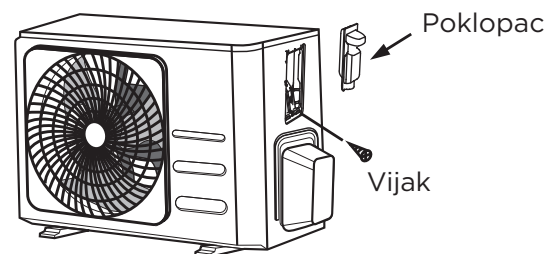
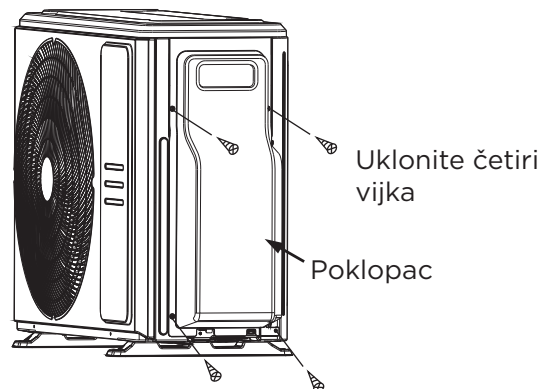
Dok savijate žice, provjerite jeste li jasno razlikovali žicu pod naponom („L”) od ostalih žica.

Terminalni blok vanjske jedinice zaštićen je poklopcem za električno ožičenje na bočnoj strani jedinice.

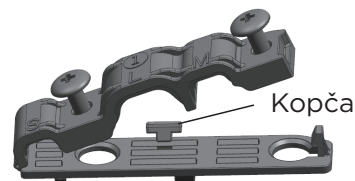
Detaljan dijagram ožičenja zalijepljen je s unutarnje strane poklopca ožičenja.

- Odvijte poklopac električnog ožičenja i uklonite ga.
- Odvijte stezaljku kabela ispod terminalnog bloka i postavite je sa strane.
- Spojite žicu u skladu s dijagramom ožičenja i čvrsto pričvrstite u-ušicu svake žice na odgovarajuću stezaljku.
- Nakon što provjerite je li svaka veza sigurna, odmakajte žice okolo kako biste spriječili da kišnica teče u terminal.
- Pomoću kableske stezaljke pričvrstite kabel na jedinicu. Čvrsto zavrnite stezaljku kabela.
- Izolirajte neiskorištene žice PVC električnom trakom. Postavite ih tako da ne dodiruju električne ili metalne dijelove.
- Vratite poklopac žice na bočnu stranu jedinice i pričvrstite ga vijcima.

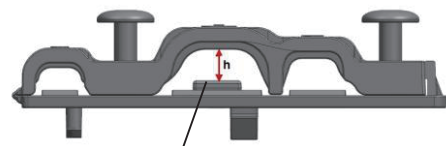
NAPOMENA: Jedinica koju ste kupili može biti malo drugačija. Slike služe za objašnjenje. Stvarni oblik će prevladati.



NAPOMENA: Ako stezaljka kabela izgleda ovako, odaberite odgovarajući prolazni otvor prema promjeru žice.



Rupa s tri veličine: Mala, Velika, Srednja



Kada kabel nije dovoljno pričvršćen, upotrijebite kopču da ga poduprete, tako da se može čvrsto stegnuti.

Spajanje cijevi za rashladno sredstvo

1 Upute za spajanje cijevi

! UPOZORENJE

PRILIKOM SPAJANJA CIJEVI ZA RASHLADNO SREDSTVO, **NEMOJTE** DOPUSTITI DA TVARI ILI PLINOVI, OSIM SPECIFIČNOG RASHLADNOG SREDSTVA, UĐU U JEDINICU. PRISUTNOST DRUGIH PLINOVA ILI TVARI SNIZIT ĆE KAPACITET JEDINICE I MOŽE UZROKOVATI NEUOBIČAKENO VISOK TLAK U CIKLUSU RASHLAĐENJA. TO MOŽE UZROKOVATI EKSPLOZIJU I OZLJEDU.

Napomena o duljini cijevi

Duljina cijevi za rashladno sredstvo utječe na performanse i energetska učinkovitost jedinice. Nazivna učinkovitost ispitana je na jedinicama s cijevima duljine 5 metara (16,5 ft). Potrebna je minimalna duljina cijevi od 3 metra kako bi se smanjile vibracije i prekomjerna buka.

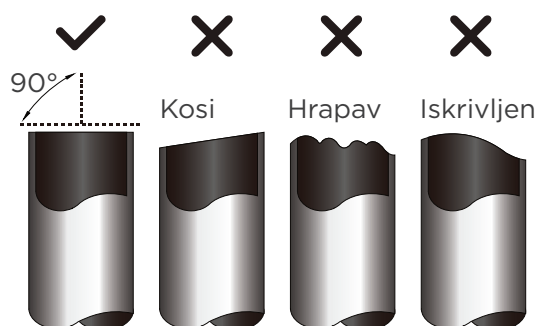
Maksimalna duljina i visina pada cjevovoda rashladnog sredstva po modelu jedinice

Način rada	Kapacitet (BTU/h)	Maks. duljina (m)	Maks. visina pada (m)
R410A, R32 Inverterski split klima-uređaj	< 15.000	25 (82 ft)	10 (33 ft)
	≥ 15.000 i < 24.000	30 (98,5 ft)	20 (66 ft)
	≥ 24.000 i < 36.000	50 (164 ft)	25 (82 ft)
	≥ 36.000 i < 60.000	65 (213 ft)	30 (98,5 ft)
R410A, R32 Split klima-uređaj fiksne brzine	< 18.000	20 (66 ft)	8 (26 ft)
	≥ 18.000 i < 36.000	25 (82 ft)	10 (33 ft)
	≥ 36.000 i < 60.000	30 (98,5 ft)	15 (49 ft)

1. korak: Izrežite cijevi

Kada pripremate cijevi za rashladno sredstvo, posebno pazite da ih pravilno izrežete i raširite. To će osigurati učinkovit rad i smanjiti potrebu za budućim održavanjem.

- Izmjerite udaljenost između unutarnje i vanjske jedinice.
- Rezačem cijevi izrežite cijev malo dulju od izmjerene udaljenosti.
- Provjerite je li cijev odrezana pod savršenim kutom od 90°.



⊘ NEMOJTE DEFORMIRATI CIJEV TIJEKOM REZANJA

Budite posebno oprezni da ne oštetite, udubite ili deformirate cijev tijekom rezanja. To će drastično smanjiti učinkovitost grijanja jedinice.

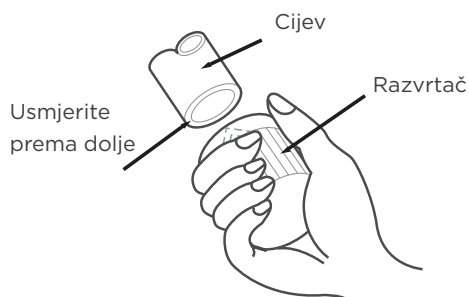
! OPREZ

MORA SE PROVJERITI IMA LI NA KRAJU CIJEVI PUKOTINA, PA ČAK I BRUŠENJA. PROVJERITE JE LI CIJEV ZABRTVLJENA.

2. korak: Uklonite neravnine

Neravnine mogu utjecati na hermetičko brtvljenje priključka cijevi za rashladno sredstvo. Moraju se potpuno ukloniti.

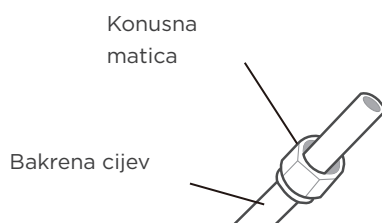
- Držite cijev pod kutom prema dolje kako biste spriječili da rubovi upadnu u cijev.
- Pomoću razvrtala ili alata za skidanje ivica uklonite sve neravnine s odsječenog dijela cijevi.



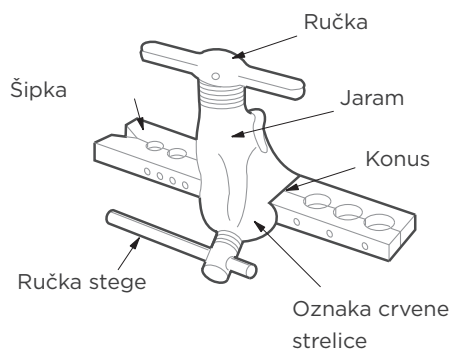
3. korak: Krajevi proširene cijevi

Pravilno proširenje ključno je za postizanje hermetičkog brtvljenja.

- Nakon uklanjanja rubova s odrezane cijevi, zalijepite krajeve PVC trakom kako biste spriječili ulazak stranih materijala u cijev.
- Obložite cijev izolacijskim materijalom.
- Postavite konusne matice na oba kraja cijevi. Provjerite jesu li okrenute u pravom smjeru, jer ih ne možete staviti ili promijeniti njihov smjer nakon što ih proširite.

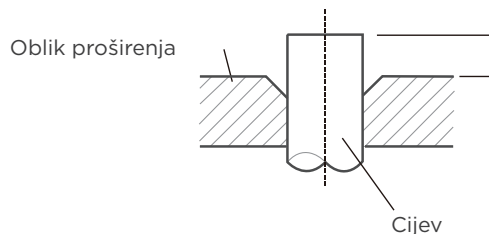


- Uklonite PVC traku s krajeva cijevi kada budete spremni za izvođenje radova na proširivanju.
- Oblik proširene stezaljke na kraju cijevi. Kraj cijevi mora prelaziti rub oblika proširenja u skladu s dimenzijama prikazanim u donjoj tablici.



PROŠIRENJE CIJEVI IZVAN OBLIKA PROŠIRENJA

Vanjski promjer cijevi (mm)	A (mm)	
	Min.	Maks.
Ø 6,35 (Ø 1/4")	0,7 (0,0275")	1,3 (0,05")
Ø 9,52 (Ø 3/8")	1,0 (0,04")	1,6 (0,063")
Ø 12,7 (Ø 1/2")	1,0 (0,04")	1,8 (0,07")
Ø 16 (Ø 5/8")	2,0 (0,078")	2,2 (0,086")
Ø 19 (Ø 3/4")	2,0 (0,078")	2,4 (0,094")



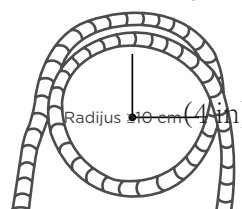
- Postavite alat za proširenje na oblik.
- Okrećite ručku alata za proširenje u smjeru kazaljke na satu dok se cijev potpuno ne proširi.
- Uklonite alat za proširenje i oblik za proširenje, zatim pregledajte ima li na kraju cijevi pukotina ili čak proširenja.

4. korak: Spojite cijevi

NAPOMENA: Prilikom spajanja cijevi za rashladno sredstvo, pazite da ne koristite pretjerani moment ili da na bilo koji način deformirate cijevi. Prvo morate spojiti niskotlačnu cijev, a zatim visokotlačnu cijev

MINIMALNI RADIJUS SAVIJANJA

Prilikom savijanja spojnih cijevi za rashladno sredstvo, minimalni radijus savijanja je 10 cm.

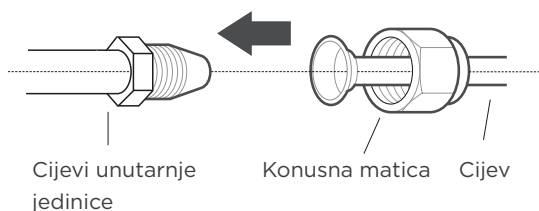


2 Spajanje cijevi na unutarnju jedinicu

Upute za spajanje cijevi na unutarnju jedinicu

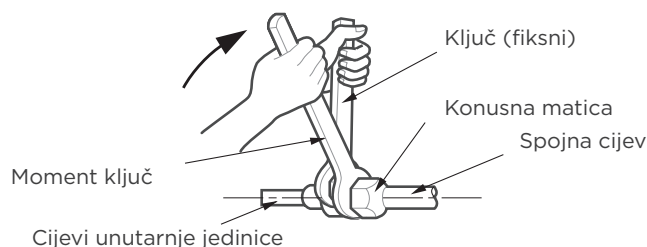
1. korak:

- Poravnajte središte dviju cijevi koje ćete spojiti.



2. korak:

- Rukom zategnite konusnu maticu što je čvršće moguće.
- Pomoću ključa uhvatite maticu na cijevi jedinice.
- Dok čvrsto držite maticu na cijevi jedinice, pomoću moment ključa zategnite konusnu maticu prema vrijednostima momenta u tablici sa zahtjevima momenta u nastavku. Lagano otpustite proširenu maticu, a zatim je ponovno zategnite.



ZAHTJEVI ZA MOMENT ZATEZANJA

Vanjski promjer cijevi (mm)	Moment zatezanja(N·m)	Dimenzija proširenja (B) (mm)	Oblik proširenja
Ø 6,35 (Ø 1/4")	18-20 (180-200 kgf.cm)	8,4-8,7 (0,33-0,34")	
Ø 9,52 (Ø 3/8")	32-39 (320-390 kgf.cm)	13,2-13,5 (0,52-0,53")	
Ø 12,7 (Ø 1/2")	49-59 (490-590 kgf.cm)	16,2-16,5 (0,64-0,65")	
Ø 16 (Ø 5/8")	57-71 (570-710 kgf.cm)	19,2-19,7 (0,76-0,78")	
Ø 19 (Ø 3/4")	67-101 (670-1010 kgf.cm)	23,2-23,7 (0,91-0,93")	

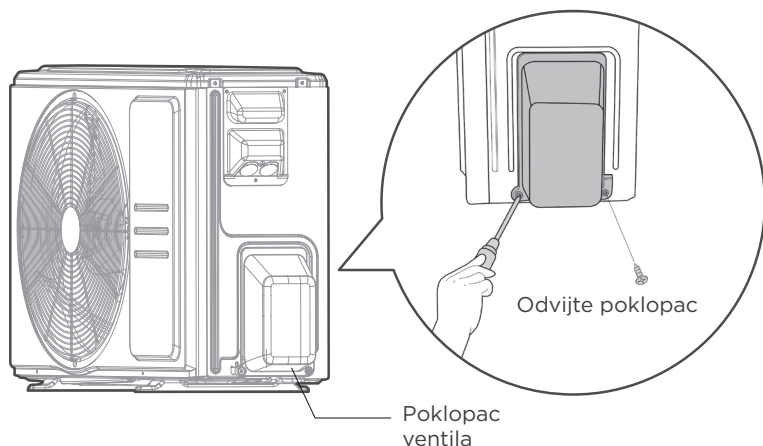
⊘ NEMOJTE KORISTITI PREVELIKI MOMENT ZATEZANJA

Pretjerana sila može slomiti maticu ili oštetiti cijevi za rashladno sredstvo. Ne smijete prekoračiti zahtjeve momenta zatezanja prikazane u gornjoj tablici.

3 Spajanje cijevi na vanjsku jedinicu

NAPOMENA

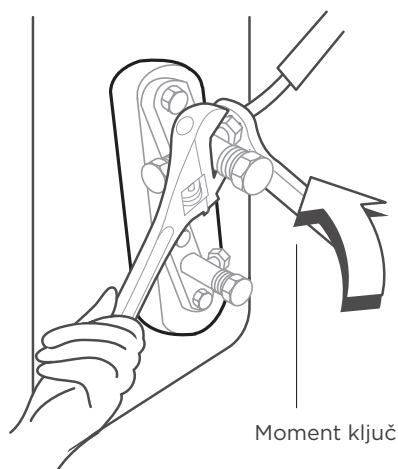
Ovim dijelom i dalje treba raditi u skladu s tablicom **ZAHTJEVI ZA MOMENT ZATEZANJA** na prethodnoj stranici.



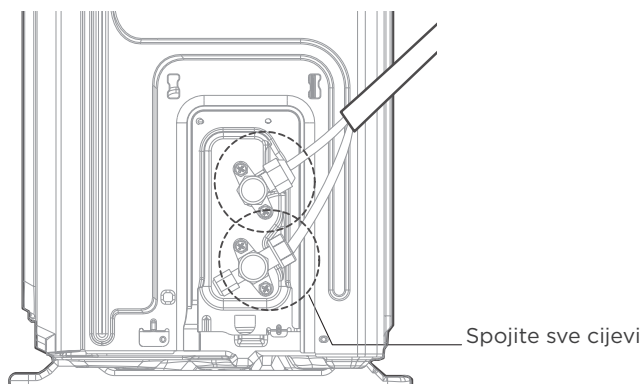
1. Odvijte poklopac s pakiranog ventila na bočnoj strani vanjske jedinice.
2. Uklonite zaštitne kapice s krajeva ventila.
3. Poravnajte prošireni kraj cijevi sa svakim ventilom i rukom zategnite maticu što je moguće čvršće.
4. Pomoću ključa uhvatite tijelo ventila. **Ne** hvatajte maticu koja brtvi servisni ventil.

UPOTREBITE KLJUČ ZA HVATANJE GLAVNOG TIJELA VENTILA

Moment zatezanja konusne matice može otkinuti druge dijelove ventila.



5. Čvrsto držeći tijelo ventila, pomoću moment ključa zategnite konusnu maticu prema točnim vrijednostima momenta.
6. Lagano otpustite proširenu maticu, a zatim je ponovno zategnite.
7. Ponovite korake 3 do 6 za preostalu cijev.



Evakuacija zraka

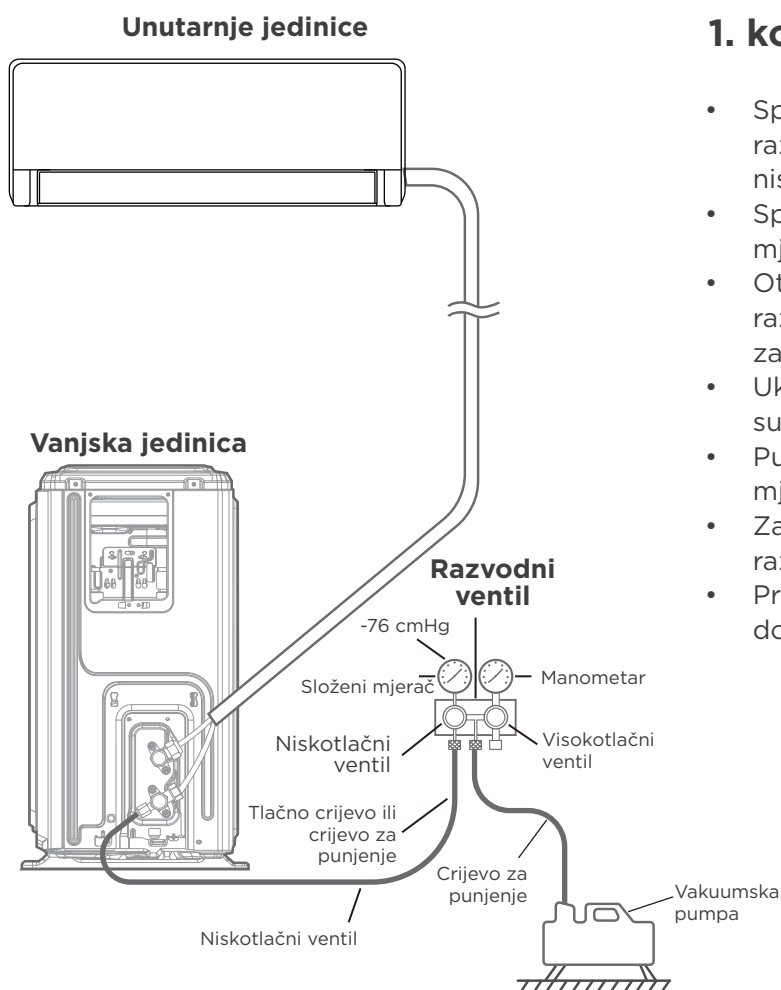
NAPOMENA: PRIPREME I MJERE OPREZA

Zrak i strane tvari u krugu rashladnog sredstva mogu uzrokovati neuobičajene poraste tlaka, što može oštetiti klima-uređaj, smanjiti njegovu učinkovitost i uzrokovati ozljede. Pobrinite se da vakuumskom pumpom odzračite zrak unutar unutarnje jedinice i cijevi. Upotrijebite vakuumsku pumpu i mjerac razvodnika za pražnjenje kruga rashladnog sredstva, uklanjanje bilo kakvog nekondenzirajućeg plina i vlage iz sustava. Evakuaciju treba izvršiti nakon prve montaže i kada se jedinica premješta. Neispravna instalacija zbog ignoriranja uputa uzrokovat će ozbiljne probleme na stroju.

PRIJE IZVOĐENJA EVAKUACIJE

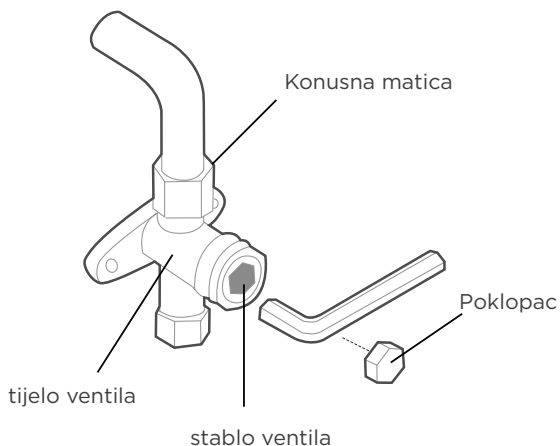
- ✓ Provjerite jesu li spojne cijevi između unutarnje i vanjske jedinice pravilno spojene.
- ✓ Provjerite jesu li sve žice pravilno spojene.

Upute za evakuaciju



1. korak:

- Spojite crijevo za punjenje mjeraca razvodnika na servisni priključak na niskotlačnom ventilu vanjske jedinice.
- Spojite drugo crijevo za punjenje od mjeraca razvodnika na vakuumsku pumpu.
- Otvorite stranu niskog tlaka mjeraca razvodnika. Držite visokotlačnu stranu zatvorenom.
- Uključite vakuumsku pumpu za pražnjenje sustava.
- Pustite vakuum najmanje 15 minuta ili dok mjerac spoja ne očita -76 cmHG (-105 Pa).
- Zatvorite stranu niskog tlaka mjeraca razvodnika i isključite vakuumsku pumpu.
- Pričekajte 5 minuta, zatim provjerite da nije došlo do promjene tlaka u sustavu.



2. korak:

- Ako dođe do promjene tlaka u sustavu, pogledajte odjeljak Provjera curenja plina za informacije o tome kako provjeriti curenje.
- Ako nema promjene tlaka u sustavu, odvrnite poklopac iz pakiranog ventila (visokotlačni ventil).
- Umetnite šesterokutni ključ u pakirani ventil (visokotlačni ventil) i otvorite ventil okretanjem ključa za 1/4 kruga suprotno od kazaljke na satu. Osluškujte izlazi li plin iz sustava, zatim zatvorite ventil nakon 5 sekundi.
- Gledajte manometar jednu minutu kako biste bili sigurni da nema promjena u tlaku. Manometar bi trebao očitati nešto više od atmosferskog tlaka.
- Uklonite crijevo za punjenje iz servisnog priključka.
- Koristeći šesterokutni ključ, potpuno otvorite i visokotlačne i niskotlačne ventile.
- Rukom zategnite poklopce ventila na sva tri ventila (servisni priključak, visoki tlak, niski tlak). Ako je potrebno, možete ih dodatno zategnuti pomoću moment ključa.

! PAŽLJIVO OTVORITE STABLA VENTILA

Pobrinite se da otvorite sve ventile nakon pražnjenja. Kada otvarate stabla ventila, okrećite šesterokutni ključ dok ne udari u čep. Ne pokušavajte prisiliti ventil da se dalje otvori.

💡 NAPOMENA O DODAVANJU RASHLADNOG SREDSTVA

Neki sustavi zahtijevaju dodatno punjenje ovisno o duljini cijevi. Standardna duljina cijevi je 5 m (16'). Rashladno sredstvo treba puniti iz servisnog priključka na niskotlačnom ventilu vanjske jedinice. Dodatno rashladno sredstvo koje treba napuniti može se izračunati pomoću sljedeće formule:

DODATNO RASHLADNO SREDSTVO PO DULJINI CIJEVI

Duljina spojne cijevi (m)	Metoda pročišćavanja zraka	Dodatno rashladno sredstvo	
≤ Standardna duljina cijevi	Vakuumska pumpa	N/A	
> Standardna duljina cijevi	Vakuumska pumpa	Strana s tekućinom: Ø 6,35 (Ø 1/4") R410A: (Duljina cijevi-standardna duljina) x 15 g/m (Duljina cijevi-standardna duljina) x 0,16 oz/ft R32: (Duljina cijevi-standardna duljina) x 12 g/m (Duljina cijevi-standardna duljina) x 0,13 oz/ft	Strana s tekućinom: Ø 9,52 (Ø 3/8") R410A: (Duljina cijevi-standardna duljina) x 30 g/m (Duljina cijevi-standardna duljina) x 0,32 oz/ft R32: (Duljina cijevi-standardna duljina) x 24 g/m (Duljina cijevi-standardna duljina) x 0,26 oz/ft

⊘ NEMOJTE MIJEŠATI VRSTE RASHLADNIH SREDSTAVA.

Provjere curenja struje i plina

UPOZORENJE-RIZIK OD STRUJNOG UDARA

SVO OŽIČENJE MORA BITI U SKLADU S LOKALNIM I NACIONALNIM ELEKTRIČNIM PROPISIMA I MORA IH POSTAVITI LICENCIRANI ELEKTRIČAR.

PRIJE PROBNOG RADA

Izvedite probni rad tek nakon što ste dovršili sljedeće korake:

- Provjere električne sigurnosti-potvrdite da je električni sustav jedinice siguran i radi li ispravno
- Provjere propuštanja plina-Provjerite sve spojeve s konusnom maticom i potvrdite da sustav ne propušta
- Provjerite jesu li ventili za plin i tekućinu (visoki i niski tlak) potpuno otvoreni

Provjere električne sigurnosti

Nakon postavljanja, potvrdite da je cjelokupno električno ožičenje postavljeno u skladu s lokalnim i nacionalnim propisima te u skladu s Priručnikom za postavljanje.

Provjere električne sigurnosti

Provjerite rad na uzemljenju

Izmjerite otpor uzemljenja vizualnom detekcijom i ispitivačem otpora uzemljenja.

TIJEKOM PROBNOG RADA

Provjerite curenje struje

Tijekom **Probno rada**, koristite elektrosondu i multimetar za izvođenje opsežnog testa curenja struje.

Ako se otkrije curenje struje, odmah isključite jedinicu i nazovite ovlaštenog električara da pronađe i riješi uzrok curenja.

Napomena: Ovo možda nije potrebno za neke lokacije u Sjevernoj Americi.

Provjere curenja plina

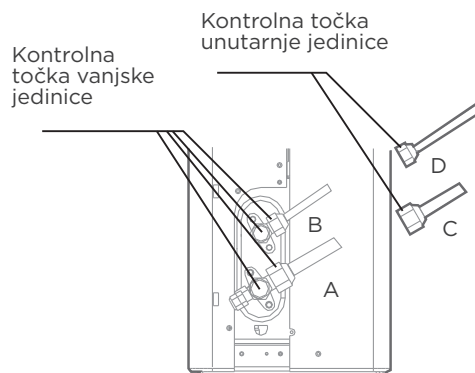
Postoje dvije različite metode za provjeru curenja plina.

Metoda sa sapunom i vodom

Pomoću meke četke nanesite sapunicu ili tekući deterdžent na sve spojne točke cijevi na unutarnjoj i vanjskoj jedinici. Prisutnost mjehurića ukazuje na curenje.

Metoda s detektorom curenja

Ako koristite detektor curenja, pogledajte priručnik za uporabu uređaja za pravilnu uporabu.



- A: Niskotlačni zaporni ventil
- B: Visokotlačni zaporni ventil
- C i D: Konusne matice unutarnje jedinice

NAKON OBAVLJANJA PROVJERA CURENJA PLINA

Nakon što potvrdite da sve spojne točke cijevi NE propuštaju, vratite poklopac ventila na vanjsku jedinicu.

Probni rad

Upute za probni rad

Trebali biste izvršiti **Probni Rad** najmanje 30 minuta.

- Spojite napajanje na jedinicu.
- Pritisnite gumb **UKLJUČIVANJE/ ISKLJUČIVANJE** na daljinskom upravljaču da biste ga uključili.
- Pritisnite gumb **NAČIN RADA** za pomicanje kroz sljedeće funkcije, jednu po jednu:
 - HLAĐENJE-Odaberite najnižu moguću temperaturu
 - GRIJANJE-Odaberite najvišu moguću temperaturu
- Neka svaka funkcija radi 5 minuta i izvršite sljedeće provjere:

Popis provjera koje treba obaviti	USPJEŠNO/NEUSPJEŠNO	
Nema curenja struje		
Jedinica je pravilno uzemljena		
Svi električni terminali su propisno pokriveni		
Unutarnja i vanjska jedinica su čvrsto ugrađene		
Nijedna spojna točka cijevi ne curi	Na otvorenom (2):	U zatvorenom (2):
Voda ispravno otječe iz odvodnog crijeva		
Sve cijevi su pravilno izolirane		
Jedinica pravilno obavlja funkciju HLAĐENJA		
Jedinica pravilno obavlja funkciju GRIJANJA		
Lopaticice unutarnje jedinice pravilno se okreću		
Unutarnja jedinica reagira na daljinski upravljač		

PONOVO PROVJERITE SPOJEVE CIJEVI

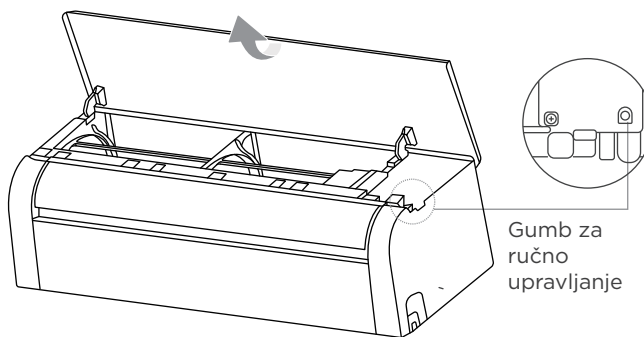
Tijekom rada, tlak u krugu rashladnog sredstva će se povećati. To može otkriti curenje koje nije postojalo tijekom vaše prve provjere curenja. Odvojite vrijeme tijekom probnog rada kako biste još jednom provjerili da sve spojne točke cijevi rashladnog sredstva ne cure. Za upute pogledajte odjeljak Provjera curenja plina.

- Nakon što se Probni rad uspješno dovrši i potvrdite da su sve kontrolne točke na popisu provjera **USPJEŠNO PROŠLE** provjeru, učinite sljedeće:
 - a. Pomoću daljinskog upravljača vratite jedinicu na normalnu radnu temperaturu.
 - b. Izolacijskom trakom omotajte priključke unutarnje cijevi za rashladno sredstvo koje ste ostavili nepokrivene tijekom postupka postavljanja unutarnje jedinice.

AKO JE TEMPERATURA OKOLINE ISPOD 16 °C (60 °F)

Ne možete koristiti daljinski upravljač za uključivanje funkcije HLAĐENJE kada je temperatura okoline ispod 16 °C (60 °F). U ovom slučaju možete koristiti gumb **RUČNO UPRAVLJANJE** za testiranje funkcije HLAĐENJE.

- Podignite prednju ploču i podižite je dok ne klikne na mjesto.
- Gumb **RUČNO UPRAVLJANJE** nalazi se na desnoj strani električne upravljačke kutije. Pritisnite dva puta za odabir načina hlađenja.
- Izvedite Probni rad kao i obično.



Pakiranje i raspakiranje jedinice

Upute za pakiranje i raspakiranje jedinice:

Raspakiranje:

Unutarnja jedinica:

1. Nožem izrežite brtvenu traku na kutiji, napravite jedan rez na lijevoj strani, jedan rez u sredini i jedan rez na desnoj strani.
2. Pomoću alata izvadite brtvene čavle na vrhu kutije.
3. Otvorite kutiju.
4. Izvadite srednju potpornu ploču ako je uključena.
5. Izvadite paket s priborom i izvadite spojnu žicu ako je uključena.
6. Izvadite stroj iz kutije i položite ga ravno.
7. Uklonite lijevu i desnu pjenu za pakiranje ili gornju i donju pjenu za pakiranje, odvežite vrećicu za pakiranje.

Vanjska jedinica

1. Odrežite remen za pakiranje.
2. Izvadite jedinicu iz kutije.
3. Uklonite pjenu s jedinice.
4. Uklonite vrećicu za pakiranje s jedinice.

Pakiranje:

Unutarnja jedinica:

1. Stavite unutarnju jedinicu u vrećicu za pakiranje.
2. Pričvrstite lijevu i desnu pjenu za pakiranje ili gornju i donju pjenu za pakiranje na jedinicu.
3. Stavite jedinicu u kartonsku kutiju, zatim stavite paket s dodacima.
4. Zatvorite kutiju i zalijepite je trakom.
5. Korištenje trake za pakiranje ako je potrebno.

vanjska jedinica:

1. Stavite vanjsku jedinicu u vrećicu za pakiranje.
2. Stavite donju pjenu u kutiju.
3. Stavite jedinicu u kutiju, zatim stavite gornju pjenu za pakiranje na jedinicu.
4. Zatvorite kutiju i zalijepite je trakom.
5. Korištenje trake za pakiranje ako je potrebno.

NAPOMENA: Sačuvajte sve stavke pakiranja ako vam zatrebaju u budućnosti.

Zaštitni znakovi, autorska prava i pravna izjava

Midea logotip, riječne oznake, trgovačko ime, trgovačka oznaka i sve njihove verzije vrijedna su imovina Midea Group i/ili njezinih podružnica („Midea“), na koje Midea posjeduje zaštitne znakove, autorska prava i druga prava intelektualnog vlasništva, te cjelokupan goodwill proizašle iz korištenja bilo kojeg dijela zaštitnog znaka Midea. Korištenje zaštitnog znaka Midea u komercijalne svrhe bez prethodnog pisanog pristanka tvrtke Midea može predstavljati povredu zaštitnog znaka ili nelojalnu konkurenciju kojom se krše relevantni zakoni.

Ovaj priručnik izradila je Midea i Midea zadržava sva autorska prava. Niti jedan subjekt ili pojedinac ne smije koristiti, umnožavati, mijenjati, distribuirati u cijelosti ili djelomično ovaj priručnik, ili pakirati ili prodavati s drugim proizvodima bez prethodnog pismenog pristanka tvrtke Midea.

Sve opisane funkcije i upute bile su ažurirane u vrijeme tiskanja ovog priručnika. Međutim, stvarni proizvod može varirati zbog poboljšanih funkcija i dizajna.

Zbrinjavanje i recikliranje

Važne upute za okoliš (Europske smjernice za odlaganje)

Usklađenost s WEEE Direktivom i zbrinjavanje otpadnog proizvoda:
Ovaj proizvod je u skladu s EU WEEE Direktivom. Ovaj proizvod nosi klasifikacijski simbol za otpadnu električnu i elektroničku opremu (WEEE).

Ovaj simbol označava da se ovaj proizvod ne smije odlagati zajedno s ostalim kućnim otpadom na kraju njegovog životnog vijeka. Iskorišteni uređaj mora se vratiti na službeno sabirno mjesto za recikliranje električnih elektroničkih uređaja. Da biste pronašli ove sustave prikupljanja, obratite se lokalnim vlastima ili prodavaču kod kojeg je proizvod kupljen. Svako kućanstvo ima važnu ulogu u uporabi i recikliranju starih uređaja. Odgovarajuće zbrinjavanje rabljenog uređaja pomaže u sprječavanju mogućih negativnih posljedica za okoliš i ljudsko zdravlje.



Obavijest o zaštiti podataka

Za pružanje usluga dogovorenih s klijentom, suglasni smo da ćemo se bez ograničenja pridržavati svih odredbi važećeg zakona o zaštiti podataka, u skladu s dogovorenim zemljama unutar kojih će se usluge klijentu isporučivati, kao i, gdje je primjenjivo, EU Opća uredba o zaštiti podataka (GDPR).

Općenito, naša obrada podataka služi za ispunjavanje naše obveze prema ugovoru s vama i iz sigurnosnih razloga proizvoda, za zaštitu vaših prava u vezi s pitanjima o jamstvu i registraciji proizvoda. U nekim slučajevima, ali samo ako je osigurana odgovarajuća zaštita podataka, osobni podaci mogu se prenijeti primateljima koji se nalaze izvan Europskog gospodarskog prostora.

Dodatne informacije možete dobiti na zahtjev. Našeg službenika za zaštitu podataka možete kontaktirati putem **MideaDPO@midea.com**. Da biste ostvarili svoja prava kao što je pravo na prigovor na obradu vaših osobnih podataka u svrhe izravnog marketinga, obratite nam se putem **MideaDPO@midea.com**. Da biste pronašli dodatne informacije, molimo slijedite QR kôd.

Dizajn i specifikacije podložni su promjenama bez prethodne najave radi poboljšanja proizvoda. Za detalje se obratite prodajnoj agenciji ili proizvođaču. Sva ažuriranja priručnika bit će prenesena na web mjesto usluge, stoga provjerite najnoviju verziju.



make yourself at home



www.midea.com

© Midea 2022 sva prava pridržana

CS040UI-EZ2