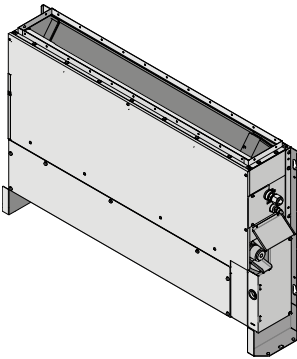




# Priručnik za rukovanje

## Split sustav za klimatizaciju



**FNA25A2VEB**  
**FNA35A2VEB**  
**FNA50A2VEB**  
**FNA60A2VEB**

**FNA25A2VEB9**  
**FNA35A2VEB9**  
**FNA50A2VEB9**  
**FNA60A2VEB9**

Priručnik za rukovanje  
Split sustav za klimatizaciju

hrvatski

## Sadržaj

<b>1</b>	<b>O ovom dokumentu</b>	<b>2</b>
<b>2</b>	<b>O sustavu</b>	<b>2</b>
2.1	Sastavni dijelovi.....	2
2.2	Informacija za jedinice koje koriste rashladno sredstvo R32.....	3
<b>3</b>	<b>Rad</b>	<b>3</b>
3.1	Raspon rada.....	3
<b>4</b>	<b>Štednja energije i optimalan rad</b>	<b>4</b>
<b>5</b>	<b>Održavanje i servisiranje</b>	<b>4</b>
5.1	Pregled: održavanje i servisiranje .....	4
5.2	Čišćenje izljevne plitice .....	5
5.3	Čišćenje filtra za zrak, usisne rešetke, izlaza zraka i vanjskih ploča .....	5
5.3.1	Kako očistiti otvor za izlaz zraka i vanjske ploče .....	5
5.3.2	Za čišćenje filtra zraka .....	5
<b>6</b>	<b>Otklanjanje smetnji</b>	<b>6</b>
6.1	Simptomi koji NISU neispravnost sustava.....	7
6.1.1	Simptom: Sustav ne radi.....	7
6.1.2	Simptom: Iz uređaja izlazi bijela maglica (unutarnja jedinica).....	7
6.1.3	Simptom: Iz jedinice izlazi prašina .....	7
6.1.4	Simptom: Jedinice mogu ispuštati neugodne mirise... ..	7
6.1.5	Simptom : Rad se naglo prekinuo (lampica OPERATION je uključena).....	7
6.1.6	Simptom: Ventilator vanjske jedinice se okreće dok klima uređaj ne radi.....	7
6.1.7	Simptom : Postupak grijanja se iznenada prekida i čuje se slijedeći zvuk .....	7
<b>7</b>	<b>Odlaganje na otpad</b>	<b>8</b>

## 1 O ovom dokumentu

Hvala vam na kupnji ovog proizvoda. Molimo vas:

- Prije upotrebe korisničkog sučelja pažljivo pročitajte dokumentaciju kako biste osigurali najbolje performanse.
- Čuvajte dokumentaciju za daljnju upotrebu.

### Ciljana publika

Krajnji korisnici



#### INFORMACIJE

Ovaj je uređaj namijenjen za upotrebu od strane stručnjaka ili obučanih korisnika u trgovinama, lakoj industriji i na poljoprivrednim dobrima ili za upotrebu u poslovne i privatne svrhe od strane laika.

### Komplet dokumentacije

Ovaj dokument dio je kompleta dokumentacije. Cijeli komplet obuhvaća:

- **Opće mjere opreza:**
  - Sigurnosne upute koje morate pročitati prije rukovanja sustavom
  - Format: Papir (u pakiranju unutarnje jedinice)
- **Priručnik za rukovanje:**
  - Brzi vodič za osnovnu upotrebu
  - Format: Papir (u pakiranju unutarnje jedinice)

### Referentni vodič za korisnika:

- Detaljne upute po koracima i popratne informacije za osnovnu i naprednu upotrebu
- Format: Digitalne datoteke na adresi <http://www.daikineurope.com/support-and-manuals/product-information/>

Najnovije revizije priložene dokumentacije možete pronaći na regionalnim Daikin internetskim stranicama ili zatražiti od trgovca.

Izvorna dokumentacija napisana je na engleskom jeziku. Svi ostali jezici su prijevodi.

## 2 O sustavu



### INFORMACIJE

Razina tlaka zvuka je niža od 70 dBA.



### UPOZORENJE: ZAPALJIVI MATERIJAL

Rashladno sredstvo R32 (ako je primijenjeno) u ovoj jedinici je blago zapaljivo. O tipu rashladnog sredstva koje se koristi pročitajte u priručniku vanjske jedinice.



### UPOZORENJE

- NE pokušavajte sami rastaviti, popraviti, premjestiti, preinačiti ili ponovo postaviti klima uređaj, jer nepravilno rastavljanje ili postavljanje može prouzročiti udar struje ili požar. Obratite se vašem trgovcu.
- Ako slučajno procuri rashladno sredstvo, pazite da nema otvorenog plamena. Rashladno sredstvo samo po sebi je potpuno sigurno i nije otrovno. Rashladno sredstvo R410A nije zapaljivo, a R32 je blago zapaljivo, ali proizvodi otrovni plin ako slučajno procuri u prostoriju gdje ima zapaljivog plina od grijača, plinskog kuhala itd. Neka uvijek stručno osoblje servisa provjeri je li mjesto procurivanja popravljeno, prije ponovnog puštanja u rad.



### OBAVIJEST

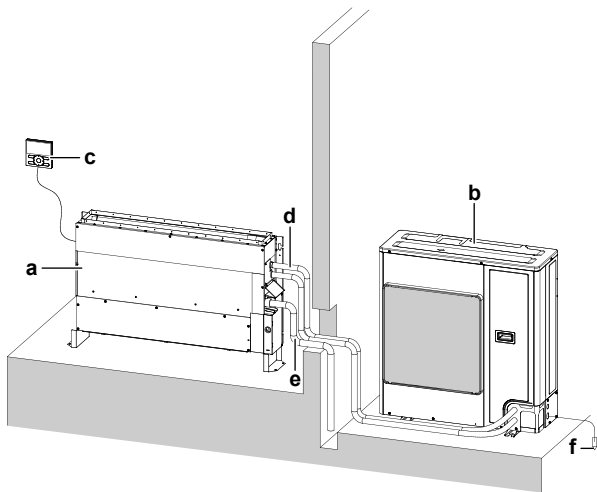
Nepravilno postavljanje ili pričvršćivanje opreme ili dodatnog pribora može izazvati strujni udar, kratki spoj, curenje, požar ili druga oštećenja opreme. Upotrebljavajte samo dodatni pribor, opcionalnu opremu i rezervne dijelove koje je proizvela ili odobrila tvrtka Daikin.

## 2.1 Sastavni dijelovi



### INFORMACIJE

Sljedeća ilustracija je primjer i možda NE odgovara izgledu vašeg sustava.



- a Unutarnja jedinica  
 b Vanjska jedinica  
 c Korisničko sučelje  
 d Cjevovod rashladnog sredstva i električno ožičenje  
 e Cijev za kondenzat  
 f Vanjsku jedinicu uzemljite da se spriječi opasnost od strujnog udara.

**OPREZ**

NEMOJTE stavljajte prst, šipke ili druge predmete u ulazne ili izlazne ispuhe. NEMOJTE uklanjati zaštitu ventilatora. Budući da se ventilator vrti velikom brzinom, uzrokovat će povredu.

**OPREZ**

- NIKADA ne dodirujte unutarnje dijelove upravljača.
- NEMOJTE skidati prednju ploču. Neki dijelovi unutra su opasni za dodirivanje, a može se desiti i kvar uređaja. Za provjeru i podešavanje unutarnjih dijelova obratite se dobavljaču.

**OBAVIJEST**

NEMOJTE upravljačku ploču upravljača brisati benzinom, razrjeđivačem, krpicama natopljenim kemikalijama itd. Ploča može izgubiti boju ili se može oguliti premaz. Ako je jako prljava, natopite krpicu u vodu s neutralnim deterdžentom, dobro ju ocijedite i obrišite ploču. Brišite suhom tkaninom.

**OBAVIJEST**

Tipke na korisničkom sučelju NIKADA ne pritišćite tvrdim, šiljastim predmetom. Korisničko sučelje se može oštetiti.

**OBAVIJEST**

NIKADA ne potežite ili zavrćite električnu žicu korisničkog sučelja. To može izazvati kvar uređaja.

## 2.2 Informacija za jedinice koje koriste rashladno sredstvo R32

**UPOZORENJE**

Nikada ne upotrebljavajte zapaljive raspršivače poput laka za kosu, lakova ili boja blizu jedinice. To može izazvati požar, ili, u slučaju rashladnog sredstva R32, pogrešnu detekciju osjetnika curenja rashladnog sredstva.<sup>1</sup>

**OPREZ**

NEMOJTE isključiti prekidač, osim ako osjetite miris da nešto gori, ili tijekom kratkog razdoblja popravka, pregleda ili čišćenja jedinice. U protivnom se NE MOŽE detektirati curenje rashladnog sredstva.<sup>1</sup>

**OPREZ**

NEMOJTE postavljati niti koristiti u hermetički zatvorenim prostorijama, npr. zvučno izoliranim komorama ili sobama sa zabrtvljenim vratima.<sup>1</sup>

**OPREZ**

Ovaj uređaj je opremljen električnim zaštitnim napravama, kao što je detektor curenja rashladnog sredstva. Da bi one bile učinkovite, jedinica mora nakon instaliranja cijelo vrijeme imati električno napajanje, osim nakratko tijekom servisiranja.<sup>1</sup>

**OPREZ**

NEMOJTE postavljati niti koristiti na mjestima ispunjenim dimom, plinom, kemikalijama itd. Osjetnici u unutarnjoj jedinici mogu detektirati te tvari i pogrešno prikazati kao curenje rashladnog sredstva.<sup>1</sup>

## 3 Rad

### 3.1 Raspon rada

Za siguran i djelotvoran rad, sustav upotrebljavajte u slijedećem rasponu temperature i vlažnosti.

Vanjske jedinice koje koriste rashladno sredstvo R410A			
Vanjska jedinica		Hlađenje	Grijanje
RR71~125		-15~46°C DB	—
		18~37°C DB 12~28°C WB	—
RQ71~125		-5~46°C DB	-9~21°C DB -10~15°C WB
		18~37°C DB 12~28°C WB	10~27°C DB
RXS25~60		-10~46°C DB	-15~24°C DB -16~18°C WB
		18~32°C DB	10~30°C DB
3MXS40~68 4MXS68~80		-10~46°C DB	-15~24°C DB -16~18°C WB
		18~32°C DB	10~30°C DB
5MXS90		-15~50°C DB	-19~21°C DB -20~15,5°C WB
		18~37°C DB 12~28°C WB	10~27°C DB
RZQG71~140		-15~46°C DB	-14~21°C DB -15~15,5°C WB
		20~37°C DB 14~28°C WB	10~27°C DB

<sup>(1)</sup> Samo za uređaje koji koriste rashladno sredstvo R32. O tipu rashladnog sredstva koje se koristi pročitajte u priručniku vanjske jedinice.

## 4 Štednja energije i optimalan rad

Vanjske jedinice koje koriste rashladno sredstvo R410A			
Vanjska jedinica		Hlađenje	Grijanje
RZQ200~250		-5~46°C DB	-14~21°C DB -15~15°C WB
		20~37°C DB 14~28°C WB	10~27°C DB
Unutarnja vlaga		≤80% <sup>(a)</sup>	

Vanjske jedinice koje koriste rashladno sredstvo R32			
Vanjska jedinica		Hlađenje	Grijanje
RXM25~60		-10~46°C DB	-15~24°C DB -16~18°C WB
		18~32°C DB	10~30°C DB
3MXM40~68 4MXM68~80 5MXM90		-10~46°C DB	-15~24°C DB -16~18°C WB
		18~32°C DB	10~30°C DB
RZAG35~60		-20~52°C DB	-20~24°C DB -21~18°C WB
		18~32°C DB	10~30°C DB
RZAG71~140		-20~52°C DB	-19,5~21°C DB -20~15,5°C WB
		18~37°C DB 12~28°C WB	10~27°C DB
RZASG71~140		-15~46°C DB	-14~21°C DB -15~15,5°C WB
		20~37°C DB 14~28°C WB	10~27°C DB
Unutarnja vlaga		≤80% <sup>(a)</sup>	

Simbol	Objašnjenje
	Vanjska temperatura
	Unutarnja temperatura

- (a) Da se izbjegne kondenzacija i kapanje iz jedinice. Ako su temperatura ili vlažnost izvan opsega zadanog ovim uvjetima, uključit će se sigurnosne naprave i klima uređaj neće moći raditi.

## 4 Štednja energije i optimalan rad

### OPREZ

Ovaj uređaj je opremljen električnim zaštitnim napravama, kao što je detektor curenja rashladnog sredstva. Da bi one bile učinkovite, jedinica mora nakon instaliranja cijelo vrijeme imati električno napajanje, osim nakratko tijekom servisiranja.<sup>1</sup>

Obratite pažnju na slijedeće mjere opreza kako biste osigurali da sustav pravilno radi.

- Za udoban okoliš pravilno podesite temperaturu prostorije. Izbjegavajte pretjerano grijanje ili hlađenje.

<sup>(1)</sup> Samo za uređaje koji koriste rashladno sredstvo R32. O tipu rashladnog sredstva koje se koristi pročitajte u priručniku vanjske jedinice.

- Spriječite da izravno sunčevo svjetlo ulazi u prostoriju tokom hlađenja, zavjesama ili žaluzinama.
- Često prozračujte. Duže korištenje zahtijeva posvećivanje posebne pažnje provjetranju.
- Držite vrata i prozore zatvorene. Ako vrata i prozori ostanu otvoreni, zrak će strujati van iz prostorije i smanjivati učinak hlađenja ili grijanja.
- Pazite da prostoriju NE rashladite ili zagrijete prekomjerno. Održavanje temperature na umjerenj razini pomaže u štednji energije.
- NIKADA ne stavljajte predmete blizu izlaznog ili ulaznog otvora za zrak na jedinici. To može prouzročiti smanjeni učinak grijanja/hlađenja ili zaustaviti rad uređaja.
- Kada se na zaslonu prikaže (vrijeme za čišćenje filtra za zrak), očistite filtre (vidi "5.3.2 Za čišćenje filtra zraka" na stranici 5).
- Držite unutarnju jedinicu i korisničko sučelje najmanje 1 metar od televizora, stereo uređaja, radija i slične opreme. Ako to ne učinite, može nastati statički elektricitet i prouzročiti smetnje u slici.
- NEMOJTE ispod unutarnje jedinice stavljati predmete koje može oštetiti voda.
- Jedinica se može znojiti kada je vlaga veća od 80% ili kada je izlazni otvor izljeva začepljen.

## 5 Održavanje i servisiranje

### 5.1 Pregled: održavanje i servisiranje

Instalater mora provesti godišnje održavanje.

#### O rashladnom sredstvu

Proizvod sadrži fluorirane stakleničke plinove. NE ispuštajte plinove u atmosferu.

Vrsta rashladnog sredstva: R32

Vrijednost potencijala globalnog zatopljenja (GEP): 675

Vrsta rashladnog sredstva: R410A

Vrijednost potencijala globalnog zatopljenja (GWP): 2087,5

#### OBAVIJEST

U Europi se, **emisija stakleničkih plinova** cijelog punjenja rashladnog sredstva u sustavu (izražena u tonama CO<sub>2</sub>-ekvivalent) koristi za određivanje rokova održavanja. Pridržavajte se važećih zakona.

**Formula za izračun predtlačka emisija stakleničkog plina:** GWP vrijednost rashladnog sredstva × Ukupna količina punjenja rashladnog sredstva [u kg] / 1000

Više informacija zatražite od svog instalatera.

#### UPOZORENJE

R410A je nezapaljivo rashladno sredstvo, a R32 je blago zapaljivo; ta sredstva normalno ne cure. Ako rashladno sredstvo curi u prostoriju i dođe u dodir s plamenikom, grijačem ili štednjakom može dovesti do požara (u slučaju R32) ili do stvaranja štetnog plina.

Isključite sve uređaje za grijanje plamenom, prozračite prostoriju i obratite se trgovcu kod kojeg ste kupili uređaj.

Nemojte upotrebljavati uređaj dok serviser ne potvrdi da je popravljen dio iz kojeg je curilo rashladno sredstvo.



**UPOZORENJE**

- NEMOJTE bušiti ili paliti dijelove kruga rashladnog sredstva.
- NEMOJTE koristiti nikakva sredstva za ubrzanje odleđivanja ili čišćenje, osim onih koje je preporučio proizvođač.
- Imajte na umu da rashladno sredstvo u sustavu nema mirisa.



**OBAVIJEST**

Održavanje MORA provoditi ovlašteni instalater ili servisni tehničar.

Preporučujemo da obavite održavanje najmanje jednom godišnje. Međutim, važeći zakonski propisi mogu zahtijevati kraće rokove održavanja.



**OPASNOST: RIZIK OD STRUJNOG UDARA SA SMRTNIM POSLJEDICAMA**

Da biste očistili klima uređaj ili filter za zrak, svakako zaustavite rad i prekinite svako električno napajanje. U protivnom, može doći do udara struje što će uzrokovati povredu. U slučaju kada je jedinica opremljena osjetnikom curenja rashladnog sredstva, uključite električno napajanje odmah nakon čišćenja kako bi se uspostavila funkcija detekcije.



**UPOZORENJE**

Za sprečavanje strujnog udara ili požara:

- NE ispirite jedinicu vodom.
- NE rukujte jedinicom mokrim rukama.
- NE stavljajte nikakve predmete s vodom na jedinicu.



**OPREZ**

Nakon duže upotrebe, provjerite ima li oštećenja na postolju ili spojnicama uređaja. Ako je oštećeno, uređaj može pasti i uzrokovati povredu.



**OPREZ**

NEMOJTE dodirivati rashladne diskove izmjenjivača topline. Ti rashladni diskovi su oštri i uzrokovat će povredu.



**OBAVIJEST**

Kada čistite izmjenjivač topline svakako uklonite razvodnu kutiju, motor ventilatora. Voda ili deterdžent mogu oštetiti izolaciju ili električne komponente i izazvati pregrijavanje tih komponenti.



**UPOZORENJE**

Morate biti oprezni s ljestvama kada radite na visini.

**5.2 Čišćenje izljevne plitice**

Očistite izljevnu pliticu tako da NE bude začepljena i prašnjava.

Pokrijte pliticu za kondenzat da spriječite ulazak prašine.

**5.3 Čišćenje filtra za zrak, usisne rešetke, izlaza zraka i vanjskih ploča**

**5.3.1 Kako očistiti otvor za izlaz zraka i vanjske ploče**



**UPOZORENJE**

NEMOJTE da se unutarnja jedinica ovlaži. **Moguća posljedica:** Električni udar ili požar.



**OBAVIJEST**

- NEMOJTE upotrebljavati benzin, benzen, razrjeđivač, prah za poliranje ili tekuće insekticide. **Moguća posljedica:** Izbljeđivanje boje i izobličenja.
- NEMOJTE koristiti vodu koja je toplija od 50°C. **Moguća posljedica:** Izbljeđivanje boje i izobličenja.
- NEMOJTE trljati žustro dok perete krilca vodom. **Moguća posljedica:** Površinski zaštitni sloj se guli.

Čistiti mekom krpom. Ako se mrlje ne daju ukloniti upotrijebite vodu ili neutralni deterdžent.

**5.3.2 Za čišćenje filtra zraka**

**Kada čistiti filter za zrak:**

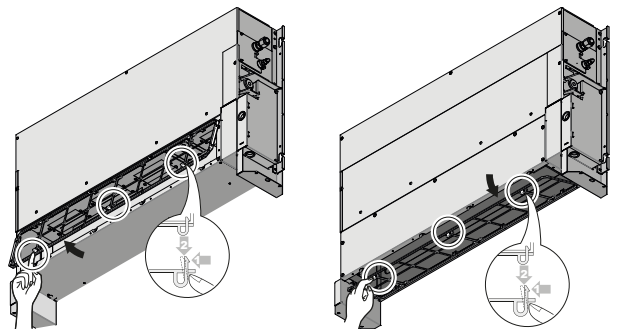
- Približno pravilo: Čistite svakih 6 mjeseci. Ako je zrak u prostoriji izuzetno prljav, čišćenje provodite češće.
- Ovisno o postavkama, korisničko sučelje može pokazivati poruku "TIME TO CLEAN AIR FILTER" (vrijeme za čišćenje filtra za zrak). Očistite filter za zrak kada se prikaže ta poruka.
- Ako se prljavština ne može očistiti, zamijenite filter (= opcijka oprema).

**Kako čistiti filter za zrak:**

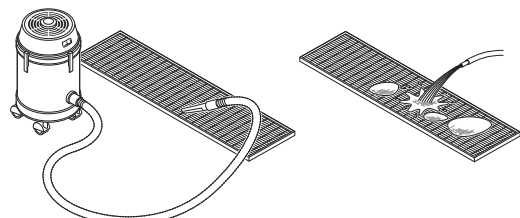
- 1 Isključite napajanje.
- 2 **Skinite filter za zrak.** Gurnite kopče i povucite filter kako je prikazano na donjoj ilustraciji. (2 kopče za tip 25 i 35, ili 3 kopče za tip 50 i 60)

prednji usis

usis odozdo



- 3 **Očistite filter za zrak.** Upotrijebite usisivač za prašinu ili operite vodom. Ako je filter jako prljav, upotrijebite meku četku ili neutralni deterdžent.



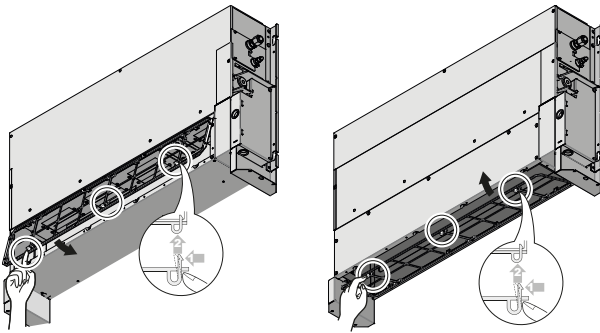
- 4 **Osušite filter na sjenovitom mjestu.**

## 6 Otklanjanje smetnji

- 5 **Ponovo postavite filtar za zrak.** Zakvačite filtar iza preklopa i pricvrstite ga na glavnu jedinicu pritiskujući na kopče.

prednji usis

usis odozdo



- 6 Uključite električno napajanje.

- 7 Pritisnite tipku "FILTER SIGN RESET" (poništenje znaka za filtar).

**Rezultat:** Poruka "TIME TO CLEAN AIR FILTER" nestaje sa zaslona korisničkog sučelja.

## 6 Otklanjanje smetnji

Ako nastane jedan od slijedećih kvarova, poduzmite donje mjere i obratite se Vašem dobavljaču.



### UPOZORENJE

Kod neuobičajene pojave (kao miris paljevine itd.), zaustavite rad i isključite električno napajanje.

Nastavak rada u takvim uvjetima može uzrokovati kvar, udare struje ili požar. Obratite se svom trgovcu.



### UPOZORENJE

U slučaju kada je jedinica opremljena osjetnikom curenja rashladnog sredstva<sup>1</sup>, isključite jedinicu koristeći samo tipku UKLJ./ISKLJ. na korisničkom sučelju.

Sustav MORA popravljati kvalificirani serviser.

Kvar	Mjere
Ako se sigurnosna naprava kao osigurač, ili strujna zaštitna sklopka - FID često aktiviraju, ili ako ON/OFF sklopka ne radi pravilno.	Sklopkom isključite glavno napajanje. U slučaju rashladnog sredstva R32, isključite električno napajanje koristeći samo tipku UKLJ./ISKLJ. na korisničkom sučelju i obratite se vašem trgovcu.
Ako voda curi iz jedinice.	Zaustavite rad.
Preklopnik za rad ne radi kako treba.	Sklopkom isključite glavno napajanje. U slučaju rashladnog sredstva R32, isključite električno napajanje koristeći samo tipku UKLJ./ISKLJ. na korisničkom sučelju i obratite se vašem trgovcu.
Ako na zaslonu korisničkog sučelja stoji broj jedinice i lampica pogona trepće i pojavi se kôd greške.	Obavijestite vašeg instalatera i prijavite kôd greške.

Ako sustav NE radi pravilno, osim u gornjim slučajevima, i nije vidljiv niti jedan od gornjih kvarova, pregledajte sustav po slijedećem postupku.

Kvar	Mjere
Ako sustav uopće ne radi.	<ul style="list-style-type: none"> <li>Provjerite je li nestalo struje. Čekajte da struja dođe. Ako do nestanka struje dođe za vrijeme rada, sustav se automatski ponovo pokreće čim struja dođe.</li> <li>Provjerite je li pregorio osigurač ili je iskočila zaštitna sklopka. Promijenite osigurač ili ponovo podesite prekidač.</li> <li>Jesu li u daljinski upravljač stavljene baterije?</li> <li>Je li podešavanje vremenskog programatora točno?</li> </ul>
Sustav radi ali ne hladi ili ne grije dovoljno.	<ul style="list-style-type: none"> <li>Provjerite jesu li dovod i odvod zraka vanjske ili unutarnje jedinice slobodni od prepreka. Uklonite zapreke i omogućite slobodno strujanje zraka.</li> <li>Provjerite da li je filtar za zrak začepljen. Obratite se vašem dobavljaču da očisti filtar za zrak.</li> <li>Provjerite podešenost temperature. Pogledajte u priručnik za rad za korisničkog sučelja.</li> <li>Provjerite je li kut strujanja zraka dobar. Pogledajte u priručnik za rad za korisničkog sučelja.</li> <li>Provjerite je li brzina ventilatora postavljena na LOW (sporo). Pogledajte u priručnik za rad za korisničkog sučelja.</li> <li>Provjerite da vrata i prozori nisu otvoreni. Zatvorite vrata i prozore da spriječite propuh.</li> <li>Provjerite da li sunčeva svjetlost ulazi izravno u prostoriju. Upotrijebite zavjese ili žaluzine.</li> <li>Ako je izvor topline u prostoriji prejak (kod hlađenja). Ako je zagrijavanje prostorije preveliko, učinak hlađenja opada.</li> <li>Provjerite da li u prostoriji ima previše ljudi tokom postupka hlađenja. Provjerite da li je izvor topline u prostoriji prekomjeran.</li> </ul>
Rad se iznenada prekida. (lampica OPERATION trepće.)	<ul style="list-style-type: none"> <li>Provjerite da li je filtar za zrak začepljen. Obratite se vašem dobavljaču da očisti filtar za zrak (pogledajte "Održavanje" u priručniku za unutarnju jedinicu).</li> <li>Provjerite jesu li dovod i odvod zraka vanjske ili unutarnje jedinice slobodni od prepreka. Uklonite sve zapreke, okrenite sklopku u položaj OFF i vratite u položaj ON. Ako lampica i dalje trepće obratite se svom dobavljaču.</li> <li>Provjerite je li način rada jednak za sve unutarnje jedinice spojene na vanjsku jedinicu u multi sustavu.</li> </ul>
Tokom rada događa se neuobičajeno funkcioniranje.	<ul style="list-style-type: none"> <li>Klima uređaj može imati kvar zbog munja ili radio valova. Okrenite sklopku u položaj OFF i vratite u položaj ON.</li> </ul>

- U slučaju osjetnika curenja rashladnog sredstva:<sup>1</sup>

<sup>(1)</sup> Samo za uređaje koji koriste rashladno sredstvo R32. O tipu rashladnog sredstva koje se koristi pročitajte u priručniku vanjske jedinice.

Kvar	Mjere
Ventilator se okreće čak i kada je jedinica isključena. (lampica OPERATION trepće)	<b>Osjetnik curenja rashladnog sredstva počinja raditi:</b> <ul style="list-style-type: none"> <li>Ako se na korisničkom sučelju prikazuje kôd greške "RD", možda curi rashladno sredstvo. Provjetrite prostoriju i obratite se vašem trgovcu.</li> <li>Ako se kôd greške "RD" NE prikazuje na korisničkom sučelju, nema curenja rashladnog sredstva ili se detekcija još uvijek odvija. Ako nije detektirano curenje, ventilator će se automatski isključiti nakon par minuta.</li> </ul> <p>Ponekad osjetnik curenja rashladnog sredstva pogrešno detektira druge stvari koje nisu rashladno sredstvo, npr. insekticide ili lak za kosu.</p> <ul style="list-style-type: none"> <li>Neispravnost osjetnika curenja rashladnog sredstva.</li> <li>Kabel osjetnika curenja rashladnog sredstva je prekinut.</li> <li>Spoj kabela osjetnika curenja rashladnog sredstva nije dobar.</li> <li>Neispravnost glavne tiskane pločice.</li> </ul> <p>Obratite se vašem trgovcu.</p>
Jedinica ne grije ili ne hladi, a postavka ventilatora je podešena na "Jaki protok zraka". (lampica OPERATION trepće)	
Ventilator unutarnje ili vanjske jedinice se okreće čak i kada je jedinica isključena.	
Na korisničkom sučelju se prikazuje kôd greške "RD".	
Na korisničkom sučelju se prikazuje kôd greške "EH".	

- Kôdovi greške za osjetnik curenja rashladnog sredstva.<sup>1</sup> Oznaka kôda se mijenja kako je dolje prikazano i čuje se dugi pisak.

Glavni kôd	Sadržaj
RD	Detektirano je curenje rashladnog sredstva.
EH	Nenormalnost osjetnika curenja rashladnog sredstva.

Ako nakon gornjih provjera ne možete sami otkloniti problem, obratite se svom instalateru i navedite simptome, kompletan naziv modela uređaja (s brojem proizvođača, ako je moguće) i datum postavljanja (vjerojatno u jamstvenom listu).

## 6.1 Simptomi koji NISU neispravnost sustava

Slijedeći simptomi NISU znakovi neispravnosti sustava:

### 6.1.1 Simptom: Sustav ne radi

- Klima uređaj ne počinje raditi odmah nakon pritiska na tipku ON/OFF na korisničkom sučelju. Ako lampica pogona svijetli, klima uređaj je u normalnom stanju. Ne počinje odmah ponovo raditi jer jedna od zaštitnih naprava sprječava preopterećenje klima-uređaja. Klima-uređaj će se automatski ponovo pokrenuti nakon 3 minute.
- Klima-uređaj ne počinje ponovo raditi odmah nakon uključivanja napajanja. Počekajte 1 minutu dok mikro računalno ne bude spremno za rad.
- Klima-uređaj ne počinje ponovo raditi odmah nakon što se tipka TEMPERATURE SETTING poslije tiskanja vrati u početni položaj. Ne počinje odmah ponovo raditi jer jedna od zaštitnih naprava sprječava preopterećenje klima-uređaja. Klima-uređaj će se automatski ponovo pokrenuti nakon 3 minute.

- Vanjska jedinica je stala. To je zbog toga što je sobna temperatura dosegla podešenu temperaturu. Uređaj prelazi na ventilatorski rad. "❄️" (ikona vanjskog upravljanja) se prikazuje na korisničkom sučelju i stvarno djelovanje se razlikuje od onog podešenog na njemu. Kod multi split modela, mikroračunalno izvodi slijedeći nadzor ovisno o načinu rada ostalih unutarnjih jedinica.
- Brzina ventilatora je drugačija od podešavanja. Pritisak na tipku za podešavanje brzine ventilatora ne mijenja brzinu ventilatora. Kada temperatura u prostoriji u funkciji grijanja dostigne podešenu temperaturu ili je dosegnut maksimalni kapacitet, vanjska jedinica prekida rad a unutarnja jedinica radi samo u modu ventilatora (mala brzina ventilatora). U slučaju multi split konfiguracije, unutarnja jedinica naizmjenično radi sa zaustavljenim ventilatorom i samo s ventilatorom (LL=mala brzina ventilatora). Time se sprječava puhanje hladnog zraka izravno na bilo koga u prostoriji.

### 6.1.2 Simptom: Iz uređaja izlazi bijela maglica (unutarnja jedinica)

- Kada je tijekom hlađenja velika vlažnost (u prostorijama s česticama ulja i prašine). Ako je unutrašnjost unutarnje jedinice izuzetno prljava, distribucija temperature u prostoriji postaje neujednačena. Preporučuje se čišćenje unutrašnjosti unutarnje jedinice. Obratite se svom dobavljaču za pojedinosti o čišćenju jedinice. Taj postupak zahtjeva stručnu osobu.
- Kada se klima-uređaj prebacuje na postupak grijanja, nakon postupka odmrzavanja. Vлага koju proizvodi odležavanje postaje para i izlazi.

### 6.1.3 Simptom: Iz jedinice izlazi prašina

Ako se sustav upotrijebi prvi puta nakon duljeg vremena. To je zbog toga što je prašina ušla u jedinicu.

### 6.1.4 Simptom: Jedinice mogu ispuštati neugodne mirise

Uređaj može apsorbirati mirise iz prostorija, namještaja, cigareta, itd. i zatim ih ponovo izbacivati.

### 6.1.5 Simptom : Rad se naglo prekinuo (lampica OPERATION je uključena)

Zbog zaštite sustava, uređaj može prestati raditi uslijed velikog kolebanja napona. On automatski ponovo počinje raditi nakon otprilike 3 minute.

### 6.1.6 Simptom: Ventilator vanjske jedinice se okreće dok klima uređaj ne radi

- Nakon prestanka rada.** Ventilator vanjske jedinice se nastavlja okretati daljnjih 30 sekundi zbog zaštite sustava.
- Dok klima uređaj nije uključen.** Ako je vanjska temperatura vrlo visoka, vanjski se ventilator počinje okretati zbog zaštite sustava.

### 6.1.7 Simptom : Postupak grijanja se iznenada prekida i čuje se slijedeći zvuk

Sustav uklanja inje sa vanjske jedinice. Trebate čekati 3 do 8 minuta.

<sup>(1)</sup> Samo za uređaje koji koriste rashladno sredstvo R32. O tipu rashladnog sredstva koje se koristi pročitajte u priručniku vanjske jedinice.

### 7 Odlaganje na otpad

---

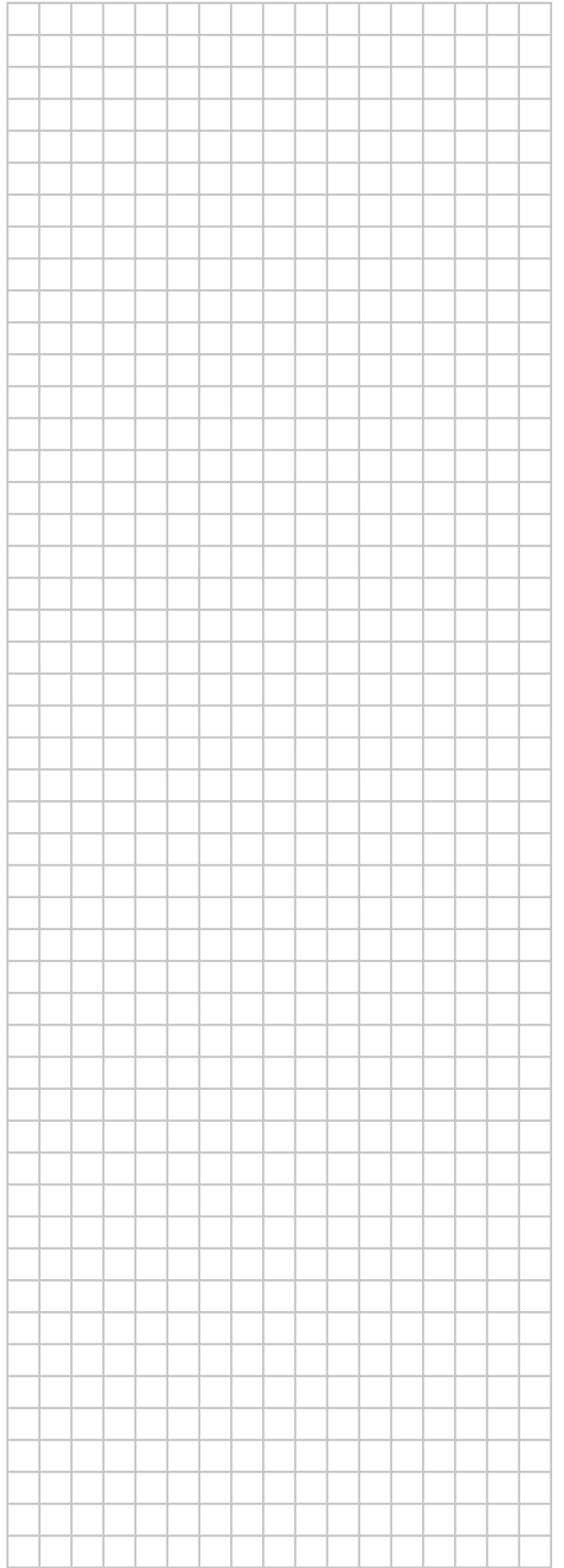
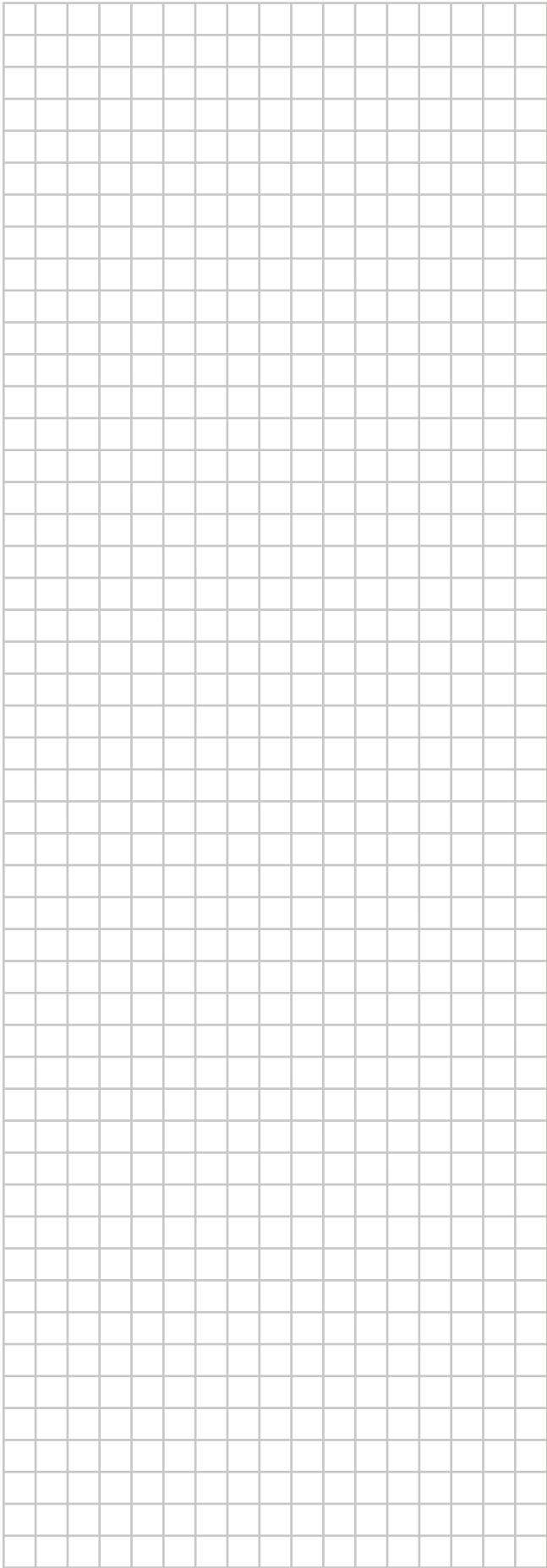


#### **OBAVIJEST**

NEMOJTE pokušati rastaviti sustav sami: rastavljanje sustava za klimatizaciju, postupanje s rashladnim sredstvom, uljem i svim ostalim dijelovima, MORA biti provedeno u skladu s važećim propisima. Uređaji se u specijaliziranom pogonu MORAJU obraditi za ponovnu upotrebu, recikliranje i uklanjanje.

---









ERC



**DAIKIN INDUSTRIES CZECH REPUBLIC s.r.o.**  
U Nové Hospody 1/1155, 301 00 Plzeň Skvrňany, Czech Republic

**DAIKIN EUROPE N.V.**  
Zandvoordestraat 300, B-8400 Oostende, Belgium

Copyright 2017 Daikin

4P456953-1B 2018.08