

# Air Conditioners

## SLZ-M15, M25, M35, M50, M60FA



www.klimakoncept.hr

INSTALLATION MANUAL	FOR INSTALLER	English
INSTALLATIONSHANDBUCH	FÜR INSTALLATEURE	Deutsch
MANUEL D'INSTALLATION	POUR L'INSTALLATEUR	Français
INSTALLATIEHANDLEIDING	VOOR DE INSTALLATEUR	Nederlands
MANUAL DE INSTALACIÓN	PARA EL INSTALADOR	Español
MANUALE DI INSTALLAZIONE	PER L'INSTALLATORE	Italiano
ΕΓΧΕΙΡΙΔΙΟ ΟΔΗΓΙΩΝ ΕΓΚΑΤΑΣΤΑΣΗΣ	ΓΙΑ ΑΥΤΟΝ ΠΟΥ ΚΑΝΕΙ ΤΗΝ ΕΓΚΑΤΑΣΤΑΣΗ	Ελληνικό
MANUAL DE INSTALAÇÃO	PARA O INSTALADOR	Português
INSTALLATIONSMANUAL	TIL INSTALLATØREN	Dansk
INSTALLATIONSMANUAL	FÖR INSTALLATÖREN	Svenska
MONTAJ ELKİTABI	MONTÖR İÇİN	Türkçe
РУКОВОДСТВО ПО УСТАНОВКЕ	ДЛЯ УСТАНОВИТЕЛЯ	Русский
ПОСІБНИК З УСТАНОВЛЕННЯ	ДЛЯ СПЕЦІАЛІСТА З МОНТАЖУ	Українська
РЪКОВОДСТВО ЗА МОНТАЖ	ЗА МОНТАЖНИКА	Български
INSTRUKCJA MONTAŻU	DLA INSTALATORA	Polski
INSTALLASJONSHÅNDBOK	FOR MONTØR	Norsk
ASENNUSOPAS	ASENTAJALLE	Suomi
INSTALAČNÍ PŘÍRUČKA	PRO MONTÁŽNÍ PRACOVNÍKY	Čeština
NÁVOD NA INŠTALÁCIU	PRE MONTÉRA	Slovenčina
TELEPÍTÉSI KÉZIKÖNYV	A TELEPÍTŐ RÉSZÉRE	Magyar
NAMESTITVENI PRIROČNIK	ZA MONTERJA	Slovenščina
MANUAL DE INSTALARE	PENTRU INSTALATOR	Română
PAIGALDUSJUHEND	PAIGALDAJALE	Eesti
MONTĀŽAS ROKASGRĀMATA	UZSTĀDĪŠANAS SPECIĀLISTAM	Latviski
MONTAVIMO VADOVAS	SKIRTA MONTUOTOJUI	Lietuviškai
PRIRUČNIK ZA POSTAVLJANJE	ZA INSTALATERA	Hrvatski
UPUTSTVO ZA UGRADNJU	ZA MONTERA	Srpski

1. Sigurnosne mjere opreza .....	1	7. Električni radovi .....	8
2. Odabir mjesta za ugradnju .....	2	8. Probni rad .....	15
3. Dijagram za ugradnju .....	3	9. Nadzor sustava .....	17
4. Ugradnja unutarnje jedinice .....	3	10. Ugradnja rešetke .....	17
5. Cijevi za rashladno sredstvo .....	5	11. Funkcija jednostavnog održavanja .....	20
6. Poslovi polaganja odvodnih cijevi .....	7		

**Napomena:**





Naziv „Žični daljinski upravljač“ u ovom priručniku za postavljanje odnosi se samo na PAR-33MAA.

Ako trebate bilo kakve informacije za drugi daljinski upravljač, pogledajte priručnik za postavljanje ili priručnik za početno postavljanje koji su priloženi u ovim kutijama.

## 1. Sigurnosne mjere opreza

- ▶ Prije ugradnje jedinice, pobrinite se da pročitate sve „Sigurnosne mjere opreza“.
- ▶ U „Sigurnosnim mjerama opreza“ navedene su vrlo važne stvari glede sigurnosti. Pobrinite se da ih slijedite.
- ▶ Prije priključivanja ove opreme na sustav strujnog napajanja, obratite se dobavljačkom tijelu ili pribavite njegovu suglasnost.

### ZNAČENJA SIMBOLA PRIKAZANIH NA JEDINICI

	<b>UPOZORENJE</b> (Opasnost od požara)	Ova oznaka odnosi se samo na rashladno sredstvo R32. Vrsta rashladnog sredstva ispisana je na nazivnoj pločici vanjske jedinice. Ako je vrsta tog rashladnog sredstva R32, ta se jedinica koristi zapaljivim rashladnim sredstvom. Ako rashladno sredstvo iscuri i dođe u dodir s vatrom ili dijelom za grijanje, stvorit će štetni plin i postoji opasnost od požara.
	Pažljivo pročitate PRIRUČNIK ZA RUKOVANJE prije rada.	
	Servisno osoblje mora pažljivo pročitati PRIRUČNIK ZA RUKOVANJE i PRIRUČNIK ZA POSTAVLJANJE prije rada.	
	Dodatne informacije dostupne su u PRIRUČNIK ZA RUKOVANJE, PRIRUČNIKU ZA POSTAVLJANJE i slično.	

#### Simboli upotrijebljeni u tekstu

##### ⚠ Upozorenje:

Pod ovom se oznakom opisuju mjere opreza kojih se treba pridržavati radi sprječavanja opasnosti od ozljede ili smrti korisnika.

##### ⚠ Oprez:

Pod ovom se oznakom opisuju mjere opreza kojih se treba pridržavati radi sprječavanja oštećenja jedinice.

#### Simboli upotrijebljeni na slikama

⚡ : Označava dio koji treba uzemljiti.

⊘ : Nikako nemojte.

Nakon što završite radove ugradnje, objasnite „Sigurnosne mjere opreza“, uporabu i održavanje jedinice kupcu sukladno informacijama u Priručniku za rukovanje i izvedite probni rad da biste zajamčili normalan rad. Korisniku morate dati i Priručnik za postavljanje i Priručnik za rukovanje. Ove priručnike treba dati kasnijim korisnicima.

##### ⚠ Upozorenje:

- Pažljivo pročitate sadržaje naljepnica na glavnoj jedinici.
- Zatražite od zastupnika ili od ovlaštenog tehničara da ugradi, premjesti i popravi jedinicu.
- Korisnik nikada ne bi smio pokušavati popraviti jedinicu ili je premjestiti na drugo mjesto.
- Ne preinačavajte jedinicu.
- Prilikom radova ugradnje i premještanja slijedite upute u Priručniku za postavljanje i koristite se alatima i komponentama cijevi posebno načinjenima za uporabu s rashladnim sredstvom navedenim u priručniku za postavljanje vanjske jedinice.
- Jedinicu treba ugraditi u skladu s uputama da bi se rizik od oštećenja zbog potresa, tajfuna ili jakih vjetrova sveo na najmanju moguću mjeru. Neispravno ugrađena jedinica može pasti i prouzročiti oštećenje ili ozljede.
- Jedinicu treba sigurno ugraditi na konstrukciju koja može podnijeti njezinu težinu.
- Uređaj treba uskladištiti u dobro prozračenom području gdje veličina prostorije odgovara propisanoj veličini prostorije za rad.
- Ako je klima-uređaj ugrađen u maloj ili zatvorenoj prostoriji, treba poduzeti mjere da bi se u slučaju curenja rashladnog sredstva spriječilo da koncentracija rashladnog sredstva u prostoriji premaši sigurnosno ograničenje. Ako rashladno sredstvo procuri i time koncentracija premaši ograničenje, mogu nastati rizici povezani s nedostatkom kisika u prostoriji.
- Držite plinske uređaje, električne grijače i ostale izvore plamena (izvore zapaljenja) podalje od mjesta na kojem će se izvoditi radovi ugradnje, popravka i ostali radovi vezani uz klima-uređaj. Ako rashladno sredstvo dođe u kontakt s plamenom, oslobodit će se otrovni plinovi.
- Prozračite prostoriju ako rashladno sredstvo procuri tijekom rada. Ako rashladno sredstvo dođe u kontakt s plamenom, oslobodit će se otrovni plinovi.
- Sve električne radove mora izvesti kvalificirani tehničar u skladu s lokalnim propisima i uputama danima u ovom priručniku.
- Koristite se samo naznačenim kabelima za ožičenje. Spojeve za ožičenje treba postaviti sigurno, bez zategnutosti na priključcima. Također nikada nemojte spajati kabele za ožičenje (osim ako je u ovom dokumentu navedeno drukčije). Ako se ne pridržavate ovih uputa, može doći do pregrijavanja ili požara.
- Prilikom ugradnje, premještanja ili servisiranja klima-uređaja koristite se samo rashladnim sredstvom naznačenim na vanjskoj jedinici da biste napunili vodove rashladnog sredstva. Ne miješajte ga ni s jednim drugim rashladnim sredstvom i ne dopuštajte ostanak zraka u vodovima. Ako se zrak pomiješa s rashladnim sredstvom, to može biti uzrok abnormalno visokog tlaka u vodu rashladnog sredstva, što može izazvati eksploziju i ostale opasnosti.

Uporaba bilo koje rashladne tekućine koja nije naznačena za sustav prouzročit će mehanički kvar, kvar sustava ili oštećenje jedinice. U posebno teškim slučajevima, to bi moglo dovesti do ozbiljnih poteškoća sigurnosti proizvoda.

- Uređaj se mora ugraditi u skladu s nacionalnim propisima o ožičenju.
- Ovaj uređaj nije namijenjen osobama (uključujući djecu) s umanjnim fizičkim, osjetilnim ili mentalnim sposobnostima, odnosno s nedostatkom iskustva i znanja, osim ako su pod nadzorom ili su od osobe koja je odgovorna za njihovu sigurnost dobile upute o uporabi uređaja.
- Djeca trebaju biti pod nadzorom da bi se zajamčilo da se ne igraju uređajem.
- Ploču pokrova priključnog bloka jedinice treba čvrsto pričvrstiti.
- Ako je kabel napajanja oštećen, moraju ga zamijeniti proizvođač, njegov servisni zastupnik ili osobe sličnih kvalifikacija radi izbjegavanja opasnosti.
- Koristite se samo priborom koje je ovlastilo poduzeće Mitsubishi Electric i zatražite ugradnju od zastupnika ili ovlaštenog tehničara.
- Nakon dovršene ugradnje provjerite ima li curenja rashladnog sredstva. Ako rashladno sredstvo procuri u prostoriju i dođe u kontakt s plamenom grijalice ili prenosivog kuhala, oslobodit će se otrovni plinovi.
- Nemojte se koristiti sredstvima za ubrzanje postupka odleđivanja ili za čišćenje osim onih koje preporučuje proizvođač.
- Uređaj se pohranjuje u prostoriji bez izvora zapaljenja koji neprekidno rade (na primjer: otvoreni plamen, uključeni plinski uređaj ili uključena električna grijalica).
- Nemojte bušiti ili paliti.
- Imajte na umu da rashladna sredstva možda nemaju miris.
- Položene cijevi moraju biti zaštićene od fizičkih oštećenja.
- Ugradnja cijevi mora biti što kraća.
- Pridržavajte se nacionalnih propisa o plinu.
- Bilo koji potrebni ventilacijski otvori moraju neometano raditi.
- Ne koristite se legurom za lemljenje pri niskoj temperaturi u slučaju tvrdog lemljenja cijevi rashladnog sredstva.
- Prilikom izvođenja radova tvrdog lemljenja svakako dovoljno provjetrite prostoriju. Pobrinite se da u blizini nema opasnih ili zapaljivih materijala. Prilikom izvođenja radova u zatvorenoj prostoriji, maloj prostoriji ili sličnom mjestu pobrinite se da nema curenja rashladnog sredstva prije izvođenja radova. Ako rashladno sredstvo procuri i nakupi se, može se zapaliti ili se mogu osloboditi otrovni plinovi.

# 1. Sigurnosne mjere opreza

## 1.1. Prije ugradnje (okruženje)

### ⚠ Oprez:

- Ne upotrebljavajte jedinicu u neobičnom okruženju. Ako se klima-uređaj ugradi u područjima izloženima pari, hlapljivom ulju (uključujući strojno ulje) ili sumpornom plinu te područjima izloženima visokom sadržaju soli, kao što je morska obala, može doći do bitnog smanjenja učinkovitosti i oštećenja unutarnjih dijelova.
- Ne ugrađujte jedinicu tamo gdje mogu procuriti, nastati ili teći zapaljivi plinovi ili gdje se mogu nakupljati. Ako se zapaljivi plinovi nakupe oko jedinice, mogu nastati požar ili eksplozija.
- Ne držite hranu, biljke, kaveze s kućnim ljubimcima, umjetnička djela ili precizne instrumente u području izravnog protoka zraka unutarnje jedinice ili preblizu jedinice jer te predmete mogu oštetiti promjene temperature ili voda koja kapa.
- Kada vlažnost prostorije premaši 80 % ili kada je odvodna cijev začepljena, može kapati voda iz unutarnje jedinice. Ne ugrađujte unutarnju jedinicu tamo gdje bi to kapanje moglo prouzročiti oštećenje.
- Kada ugrađujete jedinicu u bolnici ili komunikacijskom uredu, budite spremni na buku i elektroničke smetnje. Inverteri, kućanski uređaji, medicinska oprema visoke frekvencije i oprema za radijsku komunikaciju mogu prouzročiti kvar ili prekid rada klima-uređaja. Klima-uređaj može i utjecati na medicinsku opremu, ometajući pružanje medicinske skrbi te komunikacijsku opremu, smanjujući kakvoću prikaza na zaslonu.

## 1.2. Prije ugradnje ili premještanja

### ⚠ Oprez:

- Budite jako oprezni prilikom prenošenja jedinica. Budući da jedinica teži 20 kg ili više, potrebne su dvije ili više osoba za rukovanje jedinicom. Ne zahvaćajte objemnice za pakiranje. Nosite zaštitne rukavice budući da možete ozlijediti ruke na rebrima ili drugim dijelovima.
- Pobrinite se da sigurno odložite materijale za pakiranje. Materijali za pakiranje, kao što su čavli i drugi metalni ili drveni dijelovi, mogu prouzročiti ubodne rane i druge ozljede.
- Toplinska izolacija cijevi rashladnog sredstva neophodna je radi sprječavanja kondenzacije. Ako cijev rashladnog sredstva nije pravilno izolirana, nastat će kondenzacija.
- Stavite toplinsku izolaciju na cijevi da biste spriječili kondenzaciju. Ako je odvodna cijev nepravilno ugrađena, može doći do curenja vode i oštećenja stropa, poda, namještaja i drugih stvari.
- Ne čistite jedinicu klima-uređaja vodom. Može doći do strujnog udara.
- Pričvrstite sve matice s proširenjem momentnim ključem sukladno specifikaciji. Ako je pričvršćena prečvrsto, matica s proširenjem može se slomiti nakon dugog razdoblja.
- Ako jedinica radi dugo dok je zrak iznad stropa visoke temperature / visoke vlažnosti (točka rosišta iznad 26 °C), na unutarnjoj jedinici ili stropnim materijalima može doći do stvaranja kondenzacije rose. Kada jedinice rade u ovim uvjetima, dodajte izolacijski materijal (10 – 20 mm) na cijelu površinu jedinice i stropnih materijala da biste spriječili kondenzaciju rose.

## 1.3. Prije električnih radova

### ⚠ Oprez:

- Svakako ugradite zaštitne osigurače. Ako ih ne ugradite, može doći do strujnog udara.
- Za strujne vodove upotrijebite standardne kabele dovoljnog kapaciteta. Inače bi mogli nastati kratki spoj, pregrijavanje ili požar.
- Prilikom ugrađivanja strujnih vodova nemojte zatezati kabele.
- Svakako uzemljite jedinicu. Ako jedinica nije pravilno uzemljena, može doći do strujnog udara.
- Upotrijebite zaštitne osigurače (prekidač zemnog spoja, izolacijski prekidač (+B osigurač), zaštitni prekidač za veća strujna opterećenja) naznačenog kapaciteta. Ako je kapacitet prekidača veći od naznačenog kapaciteta, može doći do prekida rada ili požara.

## 1.4. Prije početka probnog rada

### ⚠ Oprez:

- Uključite glavni strujni prekidač više od 12 sati prije nego što počnete s radom. Ako počnete s radom rada netom nakon uključivanja strujnog prekidača, možete ozbiljno oštetiti unutarnje dijelove.
- Prije nego što počnete s radom, provjerite jesu li sve ploče, zaštitne i ostali zaštitni dijelovi ispravno ugrađeni. Rotirajući, vrući ili dijelovi pod visokim naponom mogu prouzročiti ozljede.
- Klima-uređaj ne smije raditi prije nego što se zračni filtar postavi na mjesto. Ako se ne ugradi zračni filtar, može se nakupiti prašina i tako dovesti do prekida rada.
- Ne dodirujte nijedan prekidač mokrim rukama. Može doći do strujnog udara.
- Ne dodirujte cijevi rashladnog sredstva golim rukama tijekom rada.
- Nakon zaustavljanja rada, svakako pričekajte barem pet minuta prije nego što isključite glavni strujni prekidač. Inače bi moglo doći do curenja vode ili prekida rada.

# 2. Odabir mjesta za ugradnju

## 2.1. Unutarnja jedinica

- Tamo gdje strujanje zraka nije blokirano.
- Tamo gdje se hladan zrak širi cijelom prostorijom.
- Tamo gdje nije izložena izravnoj sunčevoj svjetlosti.
- Na udaljenosti od 1 m ili više od TV-a i radijskog prijemnika (radi sprječavanja izobličavanja slike ili proizvodnje buke).
- Na mjestu koje je što dalje od fluorescentnih i užarenih svjetala (da biste infracrvenim daljinskim upravljačem mogli normalno upravljati klimatizacijskim uređajem).
- Tamo gdje se filtar za zrak može lako ukloniti i zamijeniti.

### ⚠ Upozorenje:

Postavite unutarnju jedinicu na dovoljno čvrsti strop koji može izdržati težinu jedinice.

## 2.2. Postavljanje bežičnog daljinskog upravljača (za SLP-2FAL\*)

- Mjesto postavljanja
  - Tamo gdje je jednostavan za rukovanje i lako vidljiv.
  - Izvan dohvata djece.
- Postavljanje  
Odaberite položaj oko 1,2 m iznad poda, provjerite prima li zaista unutarnja jedinica iz toga položaja signale daljinskog upravljača (prijamni zvučni signali „beep” ili „beep beep”). Nakon toga postavite držač daljinskog upravljača na stup ili zid i stavite bežični daljinski upravljač.

U sobama u kojima se koriste fluorescentne svjetiljke s inverterom, signal iz bežičnog daljinskog upravljača možda neće biti primljen.

### 3. Dijagram za ugradnju

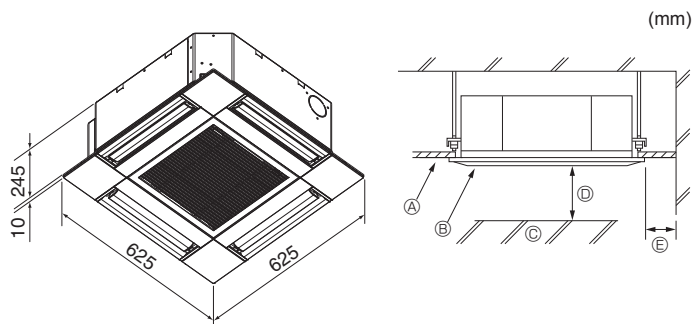


Fig. 3-1

#### 3.1. Unutarnja jedinica (Fig. 3-1)

- Ⓐ Strop
  - Ⓑ Rešetka
  - Ⓒ Prepreka
  - Ⓓ Najm. 1000 mm
  - Ⓔ Najm. 500 mm (cijela periferija)
- Ako postavljate prostor za održavanje za Ⓔ, svakako ostavite slobodno najmanje 700 mm.

**⚠ Upozorenje:**  
Postavite unutarnju jedinicu na dovoljno čvrsti strop koji može izdržati težinu jedinice.

#### 3.2. Vanjska jedinica

Pogledajte priručnik za postavljanje vanjske jedinice.

### 4. Ugradnja unutarnje jedinice

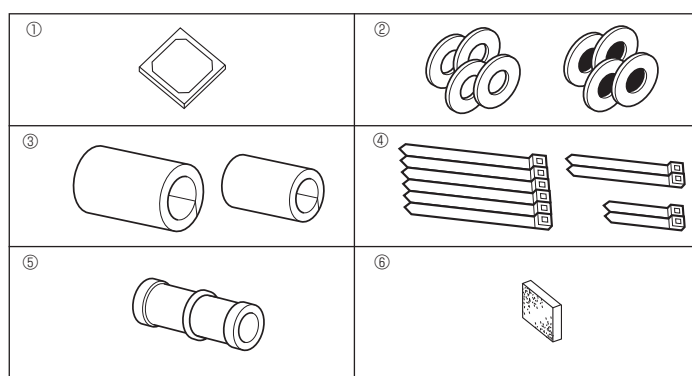


Fig. 4-1

#### 4.1. Provjerite pribor za unutarnju jedinicu (Fig. 4-1)

Unutarnja jedinica trebala bi se isporučivati uz sljedeći pribor.

	Naziv pribora	Količina
①	Predložak za ugradnju	1
②	Podloške (s izolacijom)	4
	Podloške (bez izolacije)	4
③	Poklopac cijevi (za spoj cijevi rashladnog sredstva)	
	Mali promjer (tekuće)	1
	Veliki promjer (plinsko)	1
④	Obujmica (velika)	6
	Zatezač (srednji)	2
	Obujmica (mala)	2
⑤	Odvod kondenzata	1
⑥	Izolacija	1

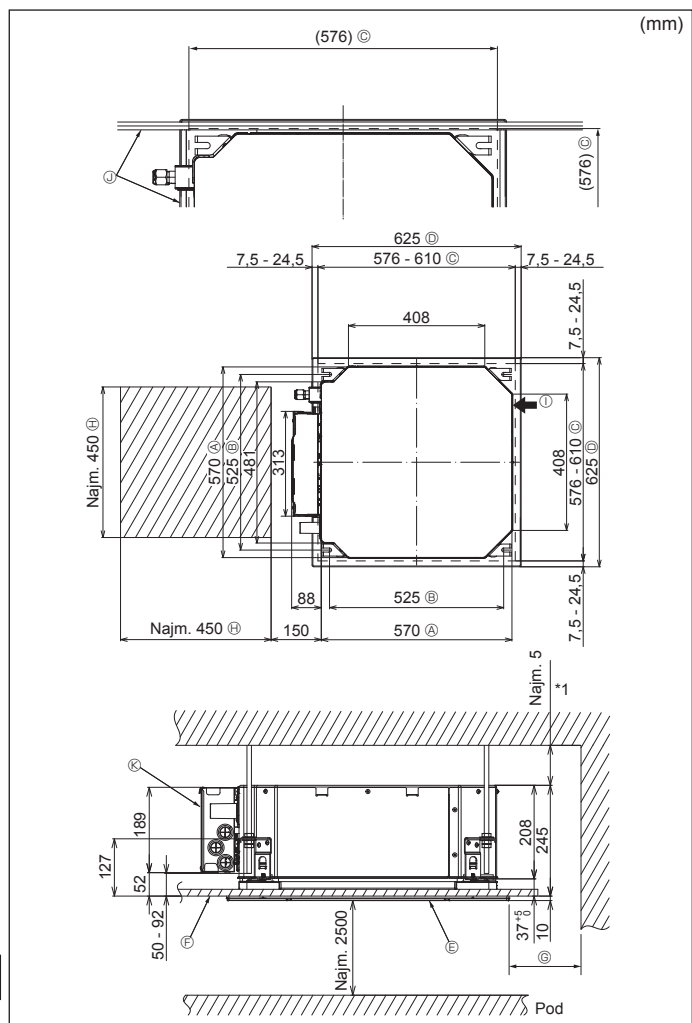


Fig. 4-2

#### 4.2. Stropni otvori i mjesta za ugradnju ovisnih svornjaka (Fig. 4-2)

**⚠ Opzez:**  
Ugradite unutarnju jedinicu barem 2,5 m iznad razine poda ili nagiba.  
Za uređaje kojima šira javnost nema pristup.

- Koristeći se predložkom za ugradnju i mjeračem (koji se isporučuje kao pribor uz rešetku), napravite otvor u stropu tako da se glavna jedinica može ugraditi kako je prikazano na dijagramu. (Prikazana je metoda za uporabu predloška i mjerača).
- \* Prije uporabe provjerite dimenzije predloška i mjerača zato što se oni mijenjaju zbog kolebanja temperature i vlažnosti.
- \* Budući da se dimenzije stropnog otvora mogu namjestiti unutar područja prikazanog na sljedećem grafičkom prikazu, centrirajte glavnu jedinicu na otvor stropa; pritom pazite da odgovarajuće suprotne strane na svim stranama slobodnog prostora između njih budu jednake.
- Upotrijebite ovisne svornjake M10 (3/8").
- \* Ovisne svornjake treba dobiti na terenu.
- Ugradite sigurno pazeći da nema slobodnog prostora između stropne oplata i rešetke te između glavne jedinice i rešetke.

- Ⓐ Vanjska strana glavne jedinice
- Ⓑ Nagib svornjaka
- Ⓒ Stropni otvor
- Ⓓ Vanjska strana rešetke
- Ⓔ Rešetka
- Ⓕ Strop
- Ⓖ Najm. 500 mm (cijela periferija)
- Ako postavljate prostor za održavanje Ⓔ, svakako ostavite slobodno najmanje 700 mm.
- Ⓗ Prostor za održavanje
- Ⓘ Ulaz svježeg zraka
- Ⓚ Kut
- Ⓛ Kutija za električne komponente

\* Ostavite prostor za održavanje na kraju kutije za električne komponente.

\*1 Prilikom ugradnje na lokaciju postojeće stropne jedinice ili postavljanjem dodatne toplinske izolacije, ostavite najmanje 25 mm slobodnog prostora.

## 4. Ugradnja unutarnje jedinice

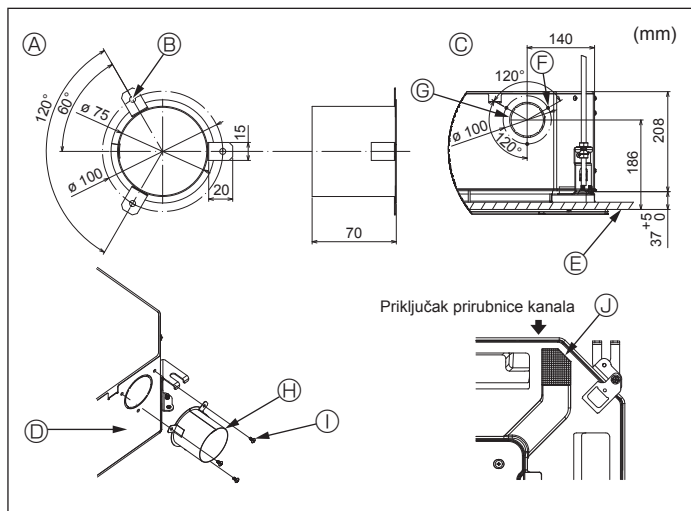


Fig. 4-3

### 4.3. Ugradnja kanala (u slučaju dovoda svježeg zraka) (Fig. 4-3)

**⚠ Oprez:**

**Povezivanje ventilatora kanala i klimatizacijskog uređaja**  
Ako se rabi ventilator kanala, svakako ga povežite s klimatizacijskim uređajem prilikom ulaza svježeg zraka.  
**Nemojte pokrenuti samo ventilator kanala. Možete prouzročiti kapanje rose.**

#### Izrada priрубnice (priprema se lokalno)

• Preporučuje se oblik priрубnice kanala prikazan lijevo.

#### Ugradnja kanala priрубnice

• Izrežite proreznu rupu. Ne izbijajte je.  
• Ugradite priрубnicu kanala u proreznu rupu unutarnje jedinice uporabom triju ureznih vijaka 4 × 10 koje treba pripremiti lokalno.

#### Ugradnja kanala (treba ga pripremiti lokalno)

• Pripremite kanal čiji unutarnji promjer odgovara vanjskom promjeru priрубnice kanala.  
• Ako je iznad stropa okruženje visoke temperature i vlage, omotajte kanal toplinskim izolacijskim sredstvom da biste spriječili kapanje rose na zid.

#### Uklonite izolaciju odvodne ploče.

- |  |  |
|--|--|
| Ⓐ Preporučeni oblik priрубnice kanala (Debljina: 0,8 ili više) | Ⓣ 3-rezni otvor za vijak                   |
| Ⓑ rupa 3- $\phi$ 5   | Ⓤ prorezna rupa $\phi$ 73,4                |
| Ⓒ Detaljni crtež dovoda svježeg zraka                          | Ⓦ Priрубnica kanala (priprema se lokalno)  |
| Ⓓ Unutarnja jedinica   | ⓓ 4 × 10 rezni vijak (priprema se lokalno) |
| Ⓔ Stropna površina   | ⓔ Izolacija                                |

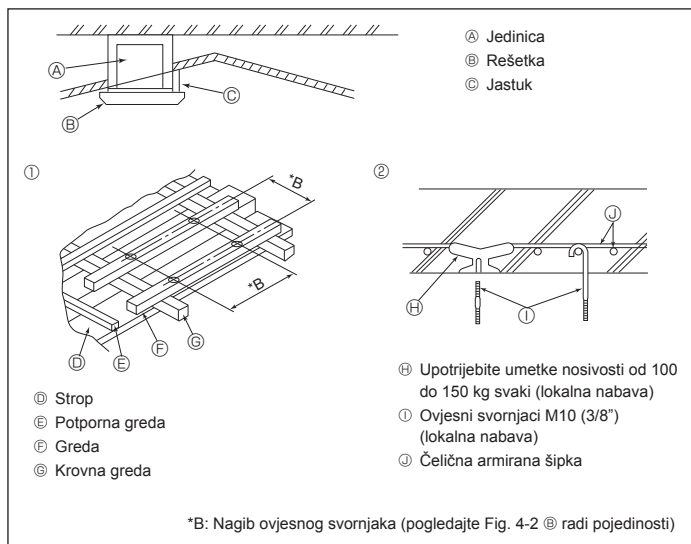


Fig. 4-4

### 4.4. Ovjerna konstrukcija (Dajte mjesto jake ovjesne konstrukcije) (Fig. 4-4)

• Radovi na stropu razlikuju se sukladno izgradnji zgrade. Za pojedini se trebete obratiti graditeljima zgrade i arhitektima za unutarnje uređenje.

- (1) Razina uklanjanja stropa: Strop mora biti u potpunosti vodoravan, a stropni temelj (okvir: drvene grede i držači greda) mora biti ojačan radi zaštite stropa od vibracija.
- (2) Odrežite i uklonite stropni temelj.
- (3) Ojačajte krajeve stropnog temelja na mjestu gdje je odrezan i dodajte stropni temelj za učvršćivanje krajeva stropne ploče.
- (4) Prilikom ugradnje jedinice na kosi strop stavite jastuk između stropa i rešetke i postavite ga na način da je jedinica ugrađena vodoravno.

#### ① Drvene konstrukcije

• Upotrijebite vezivne grede (jednokatnice) ili grede za drugi kat (dvokatnice) kao ojačanje.  
• Drvene grede za ovjes klima-uređaja moraju biti čvrste i njihove strane moraju biti duge najmanje 6 cm ako su grede razdvojene ne više od 90 cm, a njihove strane moraju biti duge najmanje 9 cm ako su grede razdvojene 180 cm. Veličina ovjesnih svornjaka trebala bi biti  $\phi$ 10 (3/8"). (Svornjaci se ne isporučuju s jedinicom).

#### ② Željezno-betonske konstrukcije

Učvrstite ovjesne svornjake koristeći se prikazanom metodom ili upotrijebite čelične ili drvene vješalice itd. za ugradnju ovjesnih svornjaka.

### 4.5. Postupci ovjesa jedinice (Fig. 4-5)

Ovjesite glavnu jedinicu kako je prikazano na dijagramu.

1. Unaprijed postavite dijelove na ovjesne svornjake po redosljedu: podloški (s izolacijom), podloški (bez izolacije) i matica (dvostrukih).  
• Na podlošku stavite jastučić tako da je izolacija usmjerena prema dolje.  
• Ako rabite gornje podloške za ovjes glavne jedinice, donje podloške (s izolacijom) i matice (dvostruke) treba postaviti kasnije.
2. Podignite jedinicu na odgovarajuću visinu ovjesnih svornjaka da biste umetnuli postavnu ploču između podloški, a zatim je sigurno pričvrstite.
3. Kada glavnu jedinicu ne možete poravnati s postavnim rupom na stropu, može se namjestiti uporabom utora na postavnoj ploči. (Fig. 4-6)  
• Pobrinite se da A izvedete u rasponu od 37 do 42 mm. Ako se ne pridržavate ovoga raspona, može nastati oštećenje.

### 4.6. Potvrđivanje položaja glavne jedinice i učvršćivanje ovjesnih svornjaka (Fig. 4-7)

• Koristeći se mjeracom na rešetki pobrinite se da je dno glavne jedinice ispravno poravnato s otvorom stropa. Svakako ovo potvrdite, inače bi se mogla stvoriti kondenzacija i kapati zbog propuštanja zraka itd.

- Potvrdite da je glavna jedinica u vodoravnoj razini koristeći se libelom ili vlinilnom cijevi ispunjenom vodom.
- Nakon provjere položaja glavne jedinice sigurno stegnite matice ovjesnih svornjaka da biste pričvrstili glavnu jedinicu.
- Predložak za ugradnju može se upotrijebiti kao zaštitni film radi sprječavanja ulaska prašine u glavnu jedinicu kada rešetke neko vrijeme nisu postavljene ili kada treba poredati stropne materijale nakon završetka ugradnje jedinice.

\* Kada je riječ o pojedinostima pričvršćivanja, pogledajte upute navedene na Predložku za ugradnju.

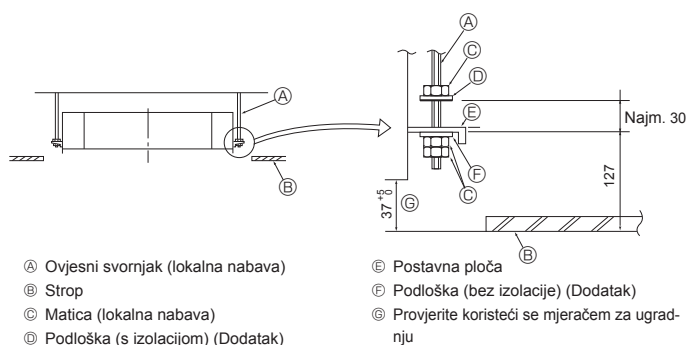


Fig. 4-5

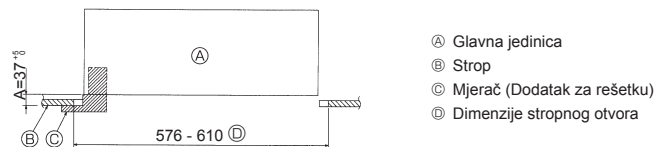


Fig. 4-6

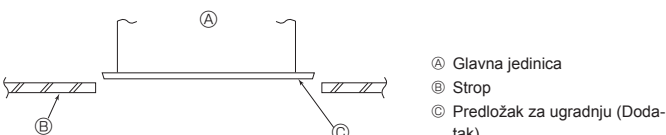


Fig. 4-7

## 5. Cijevi za rashladno sredstvo

### 5.1. Mjere opreza

Za uređaje u kojima se rabi rashladnosredstvo R32/R410A

- Upotrijebite ulje od alkil-benzena (malu količinu) kao rashladno ulje koje se nanosi na proširene odjeljke.
- Upotrijebite bakar-fosfor C1220 za bešavne bakrene cijevi i cijevi od bakrene legure da biste spojili cijevi rashladnog sredstva. Upotrijebite cijevi rashladnog sredstva debljina naznačenih u tablici u nastavku. Pobrinite se da je unutrašnjost cijevi čista i da u njima nema nikakvih štetnih onečišćivača, kao što su sumporni spojevi, oksidansi, krhotine ili prašina.

#### ⚠ Upozorenje:

Prilikom ugradnje, premještanja ili servisiranja klima-uređaja, koristite se samo rashladnim sredstvom naznačenim na vanjskoj jedinici da biste napunili vodove rashladnog sredstva. Ne miješajte ga ni s jednim drugim rashladnim sredstvom i ne dopuštajte ostanak zraka u vodovima.

Ako se zrak pomiješa s rashladnim sredstvom, to može biti uzrok abnormalno visokog tlaka u vodu rashladnog sredstva, što može izazvati eksploziju i ostale opasnosti.

Uporaba bilo koje rashladne tekućine koja nije naznačena za sustav prouzročit će mehanički kvar, kvar sustava ili oštećenje jedinice. U posebno teškim slučajevima, to bi moglo dovesti do ozbiljnih poteškoća sigurnosti proizvoda.

### 5.2. Cijev rashladnog sredstva (Fig. 5-1)

#### Priprema cijevi

- Cijevi rashladnog sredstva od 3, 5, 7, 10 i 15 m u ponudi su kao neobavezne stavke.

(1) U tablici u nastavku prikazane su specifikacije cijevi u komercijalnoj ponudi.

Model	Cijev	Vanjski promjer		Najm. debljina stijenke	Debljina izolacije	Izolacijski materijal
		mm	inča			
SLZ-M15 SLZ-M25 SLZ-M35	Za tekućine	6,35	1/4	0,8 mm	8 mm	Plastična pjena otporna na toplinu specifične težine od 0,045
	Za plin	9,52	3/8	0,8 mm	8 mm	
SLZ-M50	Za tekućine	6,35	1/4	0,8 mm	8 mm	
	Za plin	12,7	1/2	0,8 mm	8 mm	
SLZ-M60	Za tekućine	6,35	1/4	0,8 mm	8 mm	
	Za plin	15,88	5/8	1,0 mm	8 mm	

(2) Pobrinite se da 2 cijevi rashladnog sredstva imaju dobru izolaciju radi sprječavanja kondenzacije.

(3) Polumjer savijanja cijevi rashladnog sredstva mora biti 100 mm ili veći.

#### ⚠ Oprez:

Rabite izolaciju navedene debljine. Prekomjerna debljina sprječava skladištenje iza unutarnje jedinice, a mala debljina uzrokom je kapanja rose.

### 5.3. Pertlanje

- Nedostatak u pertlanju glavni je uzrok curenja plina.
- Izvedite pravilno pertlanje prema sljedećem postupku.

#### 5.3.1. Rezanje cijevi (Fig. 5-2)

- Koristeći se alatom za rezanje cijevi pravilno izrežite bakrenu cijev.

#### 5.3.2. Uklanjanje opiljaka (Fig. 5-3)

- Potpuno uklonite sve opiljke iz izrezanog poprečnog presjeka cijevi.
- Okrenite kraj bakrene cijevi u smjeru nadolje dok uklanjate opiljke da biste izbjegli upadanje opiljaka u cijevi.

#### 5.3.3. Stavljanje matice (Fig. 5-4)

- Skinite matice s proširenjem pričvršćene za unutarnju i vanjsku jedinicu, a zatim ih stavite na cijev nakon što ste završili uklanjanje opiljaka. (Nije ih moguće staviti nakon pertlanja)

#### 5.3.4. Pertlanje (Fig. 5-5)

- Izvedite pertlanje koristeći se alatom za pertlanje kako je prikazano desno.

Promjer cijevi (mm)	Dimenzija	
	A (mm)	B $^{+0}_{-0,4}$ (mm)
	Kada se rabi alat za R32/R410A Tip spojke	
6,35	0 – 0,5	9,1
9,52	0 – 0,5	13,2
12,7	0 – 0,5	16,6
15,88	0 – 0,5	19,7

Čvrsto držite bakrenu cijev u kalupu u dimenziji prikazanoj u gornjoj tablici.

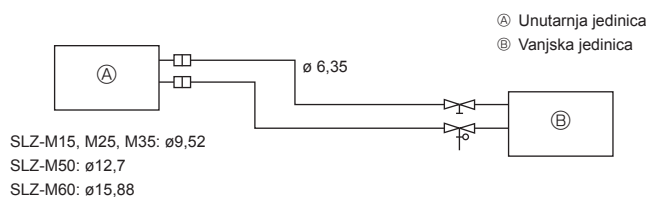


Fig. 5-1

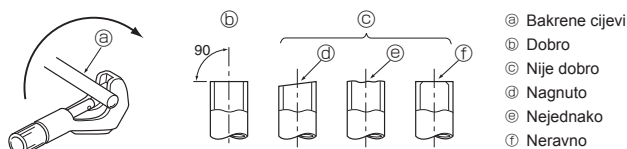


Fig. 5-2

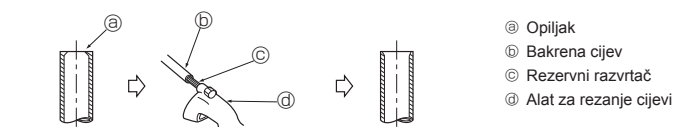


Fig. 5-3

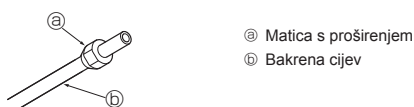


Fig. 5-4

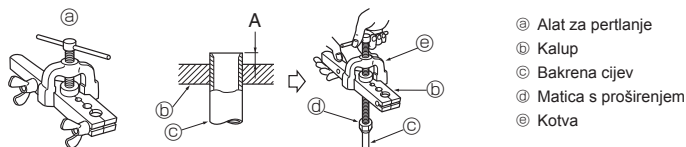


Fig. 5-5

## 5. Cijevi za rashladno sredstvo

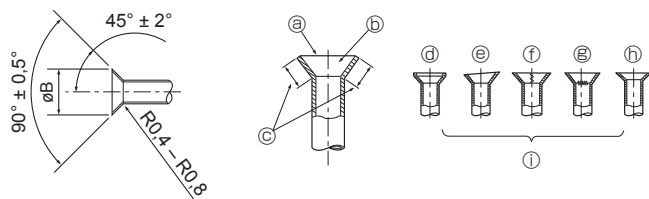


Fig. 5-6

### 5.3.5. Provjera (Fig. 5-6)

- Usporedite izvedeno pertlanje sa slikom na desnoj strani.
- Ako je proširenje nepravilno, odsjecite prošireni dio i ponovite pertlanje.
  - Ⓐ Glatko sa svih strana
  - Ⓑ Unutrašnjost je sjajna bez ogrebotina
  - Ⓒ Podjednaka duljina svuda
  - Ⓓ Previše
  - Ⓔ Nagnuto
  - Ⓛ Ogrebotina na proširenoj površini
  - Ⓜ Napuknuto
  - Ⓝ Nejednako
  - Ⓟ Loši primjeri

### 5.4. Mjesta cijevi za rashladno sredstvo i odvod (Fig. 5-7)

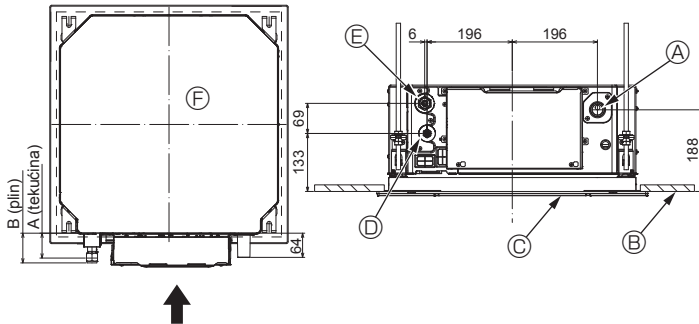


Fig. 5-7

- Ⓐ Odvodna cijev
- Ⓑ Strop
- Ⓒ Rešetka
- Ⓓ Cijev rashladnog sredstva (tekuće)
- Ⓔ Cijev rashladnog sredstva (plinsko)
- Ⓝ Glavna jedinica

Model	Dimenzija	
	A (tekućina)	B (plin)
SLZ-M15	63 mm	72 mm
SLZ-M25		
SLZ-M35		
SLZ-M50	63 mm	78 mm
SLZ-M60		

### 5.5. Spajanje cijevi (Fig. 5-8)

#### Unutarnja jedinica

##### 1) Prilikom uporabe bakrenih cijevi u komercijalnoj ponudi:

- Nanesite tanak sloj ulja rashladnog sredstva na cijev i spojnu dosjednu površinu prije stezanja matice s proširenjem.
- Upotrijebite 2 viljuškasta ključa za stezanje spojeva cijevi.
- Zrakom pročistite cijevi za rashladno sredstvo uporabom vlastitog rashladnog plina (ne pročišćujte rashladno sredstvo kojim je napunjena vanjska jedinica).
- Upotrijebite uređaj za otkrivanje istjecanja plina ili sapunastu vodu da biste provjerili istječe li plin nakon spajanja.
- Upotrijebite maticu s proširenjem ugrađenu u ovu unutarnju jedinicu.
- U slučaju ponovnog spajanja cijevi rashladnog sredstva nakon odvajanja, ponovo sastavite prošireni dio cijevi.
- Upotrijebite priloženu izolaciju cijevi rashladnog sredstva radi izolacije spojeva unutarnje jedinice. Pažljivo izvedite izolaciju slijedeći navedeno u nastavku.

##### 2) Toplinska izolacija za rashladne cijevi:

- 1) Omotajte priloženi veliki poklopac za cijevi oko plinske cijevi i pobrinite se da kraj poklopca za cijevi dodiruje stranu jedinice.
- 2) Omotajte priloženi mali poklopac za cijevi oko cijevi za tekućine i pobrinite se da kraj poklopca za cijevi dodiruje stranu jedinice.
- 3) Osigurajte oba kraja svakog poklopca za cijevi priloženim objumicama. (Stavite objumice na udaljenost od 20 mm od krajeva poklopca za cijevi). Prerez u poklopcu za cijevi mora biti usmjeren prema gore kada je ugrađen.

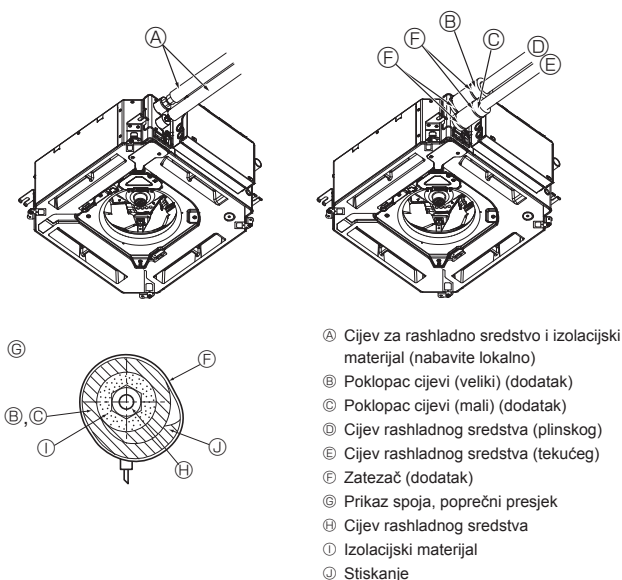


Fig. 5-8

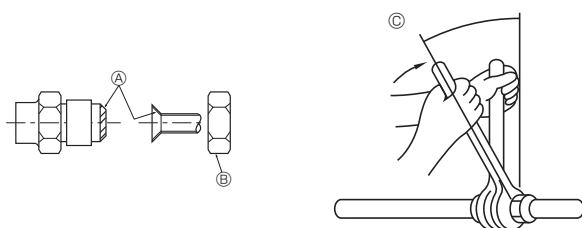


Fig. 5-9

Zaporni ventil na vanjskoj jedinici mora biti potpuno zatvoren (jedinica ima zatvaranje ventila). Nakon dovršavanja svih cijevnih priključaka između vanjske i unutarnje jedinice, vakuumom pročistite zrak iz sustava kroz servisni utor za zaporni ventil na vanjskoj jedinici. Nakon što dovršite gornje postupke, u potpunosti otvorite vrh zapornih ventila vanjske jedinice. Time dovršavate spajanje strujnog kruga rashladnog sredstva između unutarnje i vanjske jedinice. Upute za zaporni ventil navedene su na vanjskoj jedinici.

#### Zatezanje matice s proširenjem

- Nanesite tanki sloj rashladnog ulja na položenu površinu cijevi.
- Prilikom spajanja najprije poravnajte središte, zatim pritegnite prva 3 do 4 okretaja matice s proširenjem.
- Upotrijebite tablicu zakretnog momenta kao smjernicu za odjeljak s bočnom spojnicom na unutarnjoj jedinici i pritegnite uporabom dvaju ključeva. Prekomjerno zatezanje oštećuje prošireni dio.

- Ⓐ Nanesite rashladno strojno ulje na cijelu dosjednu površinu proširenja.
- Ⓑ Upotrijebite ispravne matice s proširenjem koje odgovaraju veličini cijevi vanjske jedinice.
- Ⓒ Moment pritezanja matice s proširenjem

Vanjski promjer bakrene cijevi (mm)	Vanjski promjer matice s proširenjem (mm)	Moment pritezanja (Nm)
ø6,35	17	14 – 18
ø9,52	22	34 – 42
ø12,7	26	49 – 61
ø15,88	29	68 – 82

## 6. Poslovi polaganja odvodnih cijevi

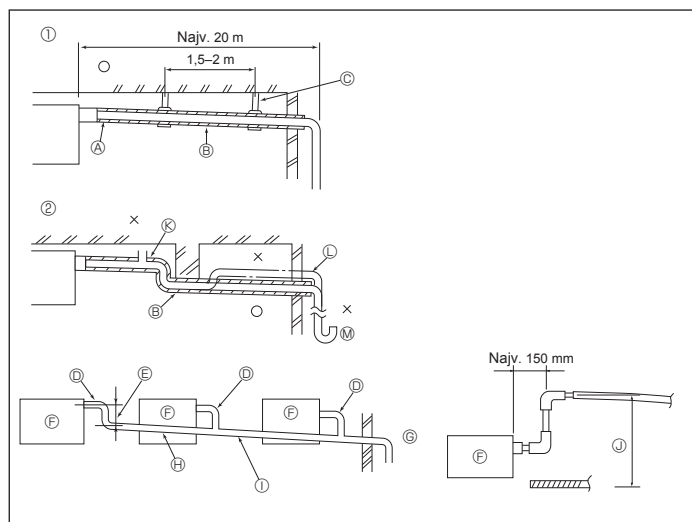


Fig. 6-1

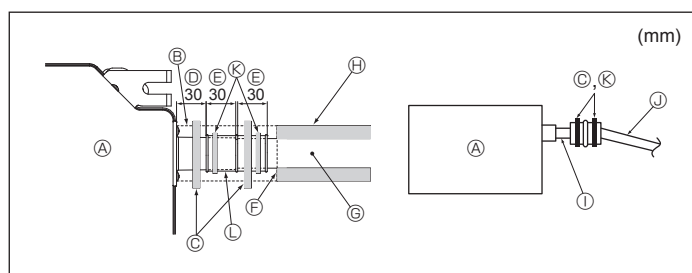


Fig. 6-2

### 6.1. Poslovi polaganja odvodnih cijevi (Fig. 6-1)

- Upotrijebite VP25 (CIJEV OD PVC-a vanjskog promjera  $\varnothing 32$ ) za polaganje odvodnih cijevi i osigurajte 1/100 ili više silaznog nagiba.
- Svakako spojite spojeve za cijevi koristeći se ljepljivom polivinilnom trakom.
- Pratite sliku za polaganje cijevi.
- Upotrijebite priloženo crijevo da biste promijenili smjer izvlačenja.
  - Ⓛ Ispravno polaganje cijevi
  - Ⓜ Potporni metal
  - Ⓝ Neispravno polaganje cijevi
  - Ⓞ Pročišćivač zraka
  - Ⓟ Izolacija (9 mm ili više)
  - Ⓠ Podignuto
  - Ⓡ Silazni nagib (1/100 ili više)
  - Ⓢ Cijev s mehanizmom zarobljavanja neugodnih mirisa

#### Grupno polaganje cijevi

- Ⓣ CIJEV OD PVC-a vanjskog promjera  $\varnothing 32$
- Ⓤ Neka bude što je moguće veća (oko 10 cm)
- Ⓥ Unutarnja jedinica
- Ⓦ Neka cijevi budu velike za grupno polaganje cijevi.
- Ⓧ Silazni nagib (1/100 ili više)
- Ⓨ CIJEV OD PVC-a vanjskog promjera  $\varnothing 38$  za grupno polaganje cijevi (izolacija 9 mm ili više)
- Ⓩ Do 850 mm

1. Spojite odvod kondenzata (isporučuje se s jedinicom) na odvodni utor. (Fig. 6-2) (Učvrstite cijev koristeći se ljepljivom trakom od PVC-a, a zatim je osigurajte obujmicom.)
2. Ugradite lokalno kupljenu odvodnu cijev (cijev od PVC-a, vanjski promjer  $\varnothing 32$ ). (Učvrstite cijev koristeći se ljepljivom trakom od PVC-a, a zatim je osigurajte obujmicom.)
3. Izolirajte vod i cijev. (cijev od PVC-a, vanjski promjer  $\varnothing 32$  i utičnica)
4. Provjerite teče li ispust neometano.
5. Izolirajte odvodni utor izolacijskim materijalom, a zatim osigurajte materijal obujmicom. (S jedinicom se isporučuju i izolacijski materijal i obujmica).

- ⓐ Glavna jedinica
- ⓑ Izolacijski materijal
- ⓒ Obujmica (velika)
- ⓓ Odvodni utor (proziran)
- ⓔ Udaljenost za umetanje
- ⓕ Podudaranje
- ⓖ Odvodna cijev (CIJEV OD PVC-a, vanjski promjer  $\varnothing 32$ )
- ⓗ Izolacijski materijal (kupljen lokalno)
- Ⓢ Prozirna cijev od PVC-a
- Ⓣ CIJEV OD PVC-a, vanjski promjer  $\varnothing 32$  (Nagib 1/100 ili više)
- Ⓤ Zatezač (srednji)
- Ⓥ Odvod kondenzata



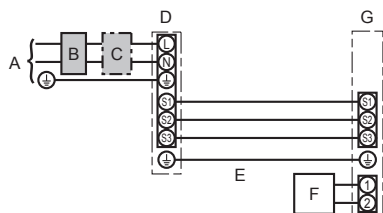
## 7. Električni radovi

### 7.1. Napajanje unutarnje jedinice dobavlja se iz vanjske jedinice

Dostupni su sljedeći obrasci spajanja.

Obrasci strujnog napajanja vanjske jedinice variraju ovisno o modelima.

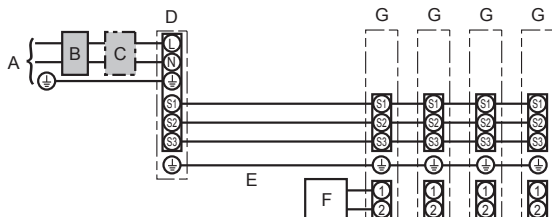
#### 1:1 Sustav



- A Strujno napajanje vanjske jedinice
- B Zaštitni prekidač propuštanja uzemljenja
- C Zaštitni prekidač strujnog kruga ožičenja ili izolacijski prekidač
- D Vanjska jedinica
- E Spojni kabeli unutarnje jedinice / vanjske jedinice
- F Daljinski upravljač
- G Unutarnja jedinica

\* Stavite naljepnicu A koja je uključena s priručnicima blizu svakog dijagrama ožičenja za unutarnju i vanjsku jedinicu.

#### Istovremeni dvostruki / trostruki / četverostruki sustav



- A Strujno napajanje vanjske jedinice
- B Zaštitni prekidač propuštanja uzemljenja
- C Zaštitni prekidač strujnog kruga ožičenja ili izolacijski prekidač
- D Vanjska jedinica
- E Spojni kabeli unutarnje jedinice / vanjske jedinice
- F Daljinski upravljač
- G Unutarnja jedinica

\* Stavite naljepnicu A koja je uključena s priručnicima blizu svakog dijagrama ožičenja za unutarnju i vanjsku jedinicu.

#### Napomena:

Neke jedinice ne mogu se rabiti u istovremenom dvostrukom / trostrukom / četverostrukom sustavu. Pojediniosti su navedene u priručniku za postavljanje vanjske jedinice.

Model unutarnje jedinice		SLZ-M
Žica za ožičenje br. x veličina (mm <sup>2</sup> )	Unutarnja jedinica – vanjska jedinica *1	3 x 1,5 (polno)
	Uzemljenje unutarnje jedinice – vanjske jedinice *1	1 x Najm. 1,5
	Uzemljenje unutarnje jedinice	1 x Najm. 1,5
	Daljinski upravljač – unutarnja jedinica *2	2 x 0,3 (ne-polno)
Nazivni podatci strujnog kruga	Unutarnja jedinica (Grijalica) L-N *3	—
	Unutarnja jedinica – vanjska jedinica S1-S2 *3	230 VAC
	Unutarnja jedinica – vanjska jedinica S2-S3 *3	24 VDC
	Daljinski upravljač – unutarnja jedinica *3	12 VDC

\*1. Najv. 45 m

Ako se rabi 2,5 mm<sup>2</sup>, najv. 50 m

Ako se rabi 2,5 mm<sup>2</sup> i S3 odvojeno, najv. 80 m

\*2. Najv. 500 m

(Kada rabite 2 daljinska upravljača, najveća je duljina ožičenja za kabele daljinskog upravljača 200 m).

\*3. Brojke NISU uvijek u odnosu na pod.

Priključak S3 ima 24 VDC u odnosu na priključak S2. No, između S3 i S1 ovi priključci nisu električno izolirani pretvaračem ili drugim uređajem.

**Napomene:** 1. Veličina ožičenja mora biti u skladu s primjenjivim lokalnim i nacionalnim propisom.

2. Kabeli za strujno napajanje i spojni kabeli unutarnje jedinice / vanjske jedinice ne smiju biti lakši od savitljivog kabela s oblogom od polikloroprena. (Dizajn 60245 IEC 57)

3. Ugradite uzemljenje dulje od ostalih kabela.

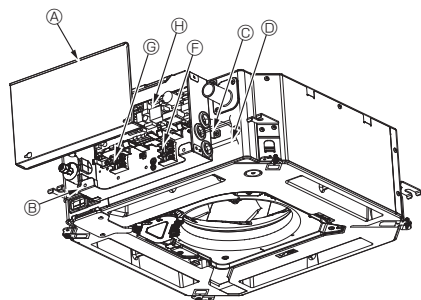
4. Spojne žice unutarnje i vanjske jedinice imaju polaritete. Pobrinite se da se broj priključka (S1, S2, S3) podudara radi ispravnog ožičenja.

5. Ožičenje za kabel daljinskog upravljača treba biti udaljeno (5 cm ili više) od ožičenja izvora napajanja tako da na njega ne utječe električna buka ožičenja izvora napajanja.

#### ⚠ Upozorenje:

Nikada ne spajajte strujni kabel ili unutarnji-vanjski spojni kabel, inače mogu nastati dim, požar ili prekid komunikacije.

## 7. Električni radovi



- Ⓐ Poklopac za električne komponente
- Ⓑ Kutija za električne komponente
- Ⓒ Ulaz za priključni kabel za unutarnju i vanjsku jedinicu
- Ⓓ Ulaz za kabel žičnog daljinskog upravljača
- Ⓔ Stezaljka kabela
- Ⓕ Spojni priključak unutarnje/vanjske jedinice
- Ⓖ Priključak žičnog daljinskog upravljača
- Ⓗ Unutarnji upravljač
- Ⓘ Kabel za uzemljenje
- Ⓙ Remen kabela

Fig. 7-1

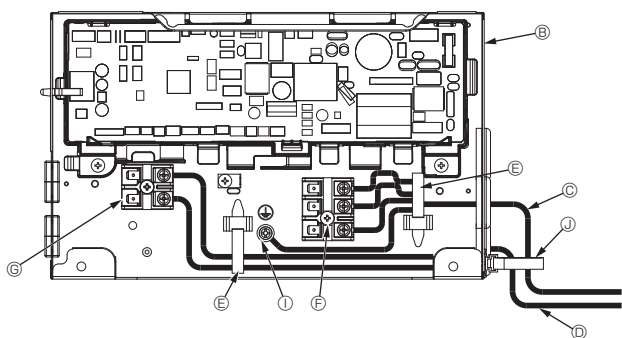


Fig. 7-2

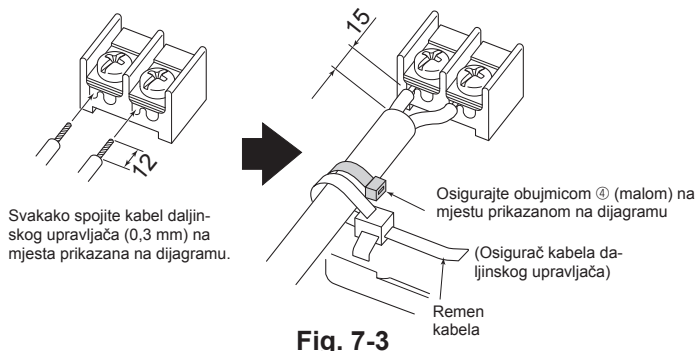
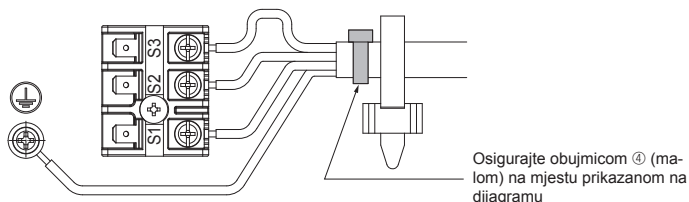


Fig. 7-3

### 7.2. Unutarnja jedinica (Fig. 7-1) (Fig. 7-2) (Fig. 7-3)

Radni postupak

1. Olabavite dva vijka koji učvršćuju poklopac za električne komponente, pomaknite kliznim pokretom i uklonite poklopac.
2. Usmjerite žice duž ruta ožičenja i kroz ulaze za žice u kutiji s električnim komponentama.  
(Nabavite kabel za napajanje i priključni kabel za unutarnju/vanjsku jedinicu kod lokalnih dobavljača.)
3. Spojite kabel za napajanje i priključni kabel unutarnje/vanjske jedinice na priključni blok.
4. Učvrstite žice kabelskim remenima u kutiji za električne komponente.  
Poslužite se kabelskim remenima kao komponentama za ublažavanje udara i učvrstite žice na način da nema pritiska na spojne odjeljke priključnog bloka kada se proizvede napon.
5. Ugradite poklopac za električne komponente.  
Pazite da ne uštignete žice.
6. Učvrstite žice kabelskim remenima izvan kutije za električne komponente.

#### ⚠ Upozorenje:

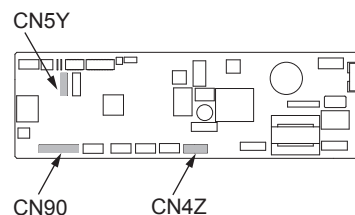
- Stavite kuku poklopca za električne komponente u savijeni nosač na kutiji za električne komponente i sigurno pričvrstite poklopac. Ako je nepravilno pričvršćen, mogli bi nastati požar ili strujni udar zbog prašine, vode itd.
- Upotrijebite naznačeni priključni kabel unutarnje/vanjske jedinice da biste priključili unutarnju i vanjsku jedinicu i sigurno pričvrstili kabel na priključni blok tako da nema pritiska na spojni odjeljak priključnog bloka. Nepotpunim spajanjem ili pričvršćivanjem kabela može nastati požar.
- Osigurajte sve priključne kabele unutarnje/vanjske jedinice remenom kabela na strani kutije s električnim komponentama.



#### ⚠ Oprez:

- Prije ugradnje rešetke pobrinite se da priključite spojnu žicu.
- Ako rešetka ima signalni prijemnik ili senzor i-See, paket rešetki uključuju spojnu žicu.

Signalni prijemnik: CN90  
 Senzor 3D i-See: CN5Y  
 Motor senzora 3D i-See: CN4Z



## 7. Električni radovi

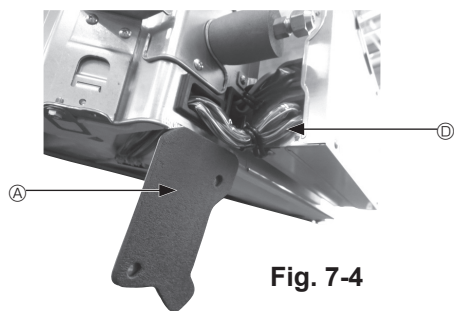


Fig. 7-4

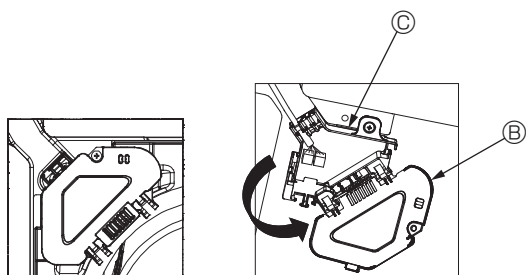


Fig. 7-5

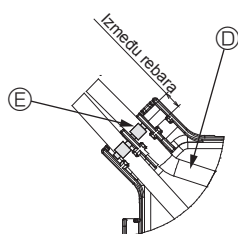


Fig. 7-6

### 7.2.1. Ugradnja senzora i-See i signalnog prijemnika

Prije ugradnje rešetke spojite spojne žice uključene s dodatcima za rešetku i stavite ih u kutiju poveznika.

- ① Uklonite dva vijaka kojima je pričvršćen poklopac žica glavne jedinice, a zatim otvorite poklopac.
- ② Usmjerite žice senzora i-See i signalnog prijemnika kroz ulaze za žice u kutiji s električnim komponentama kako je prikazano na dijagramu i oko tuljaca na strani glavne jedinice. (Fig. 7-4)  
Prilikom usmjeravanja žica otvorite stezaljku koja pričvršćuje spojnu žicu rešetke, a zatim stezaljkom učvrstite spojnu žicu rešetke i žice senzora i-See i signalnog prijemnika.
- ③ Uklonite jedan vijak kojim je pričvršćen poklopac kutija poveznika, a zatim otvorite poklopac. (Fig. 7-5)
- ④ Stavite poveznik spojne žice u kutiju poveznika.
- ⑤ Ugradite poklopac žice i poklopac kutije poveznika.

#### ⚠ Oprez:

Prilikom ugradnje poklopca pazite da ne uštignete žice.

Stavite zatezač kojim su učvršćene žice između rebara na kutiji poveznika kako je prikazano na dijagramu. (Fig. 7-6)

- Ⓐ Poklopac žice
- Ⓑ Poklopac kutije poveznika
- Ⓒ Kutija poveznika
- Ⓓ Glavna žica senzora i-See ili signalnog prijemnika (dodatak rešetke)
- Ⓔ Zatezač

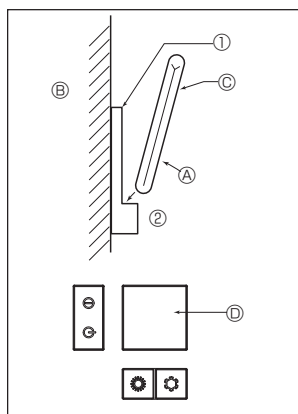


Fig. 7-7

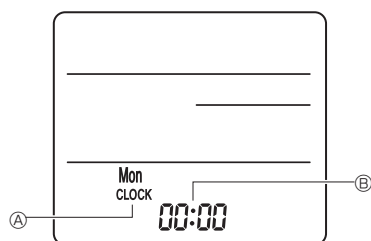


Fig. 7-8

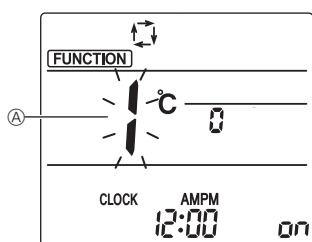
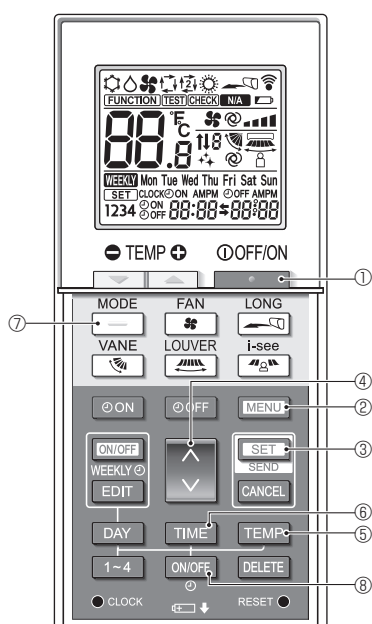


Fig. 7-9

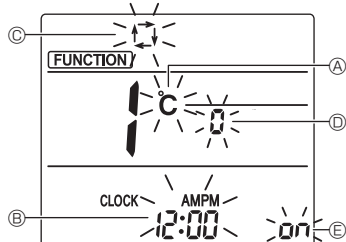


Fig. 7-10

## 7.3. Daljinski upravljač

### 7.3.1. Žični daljinski upravljač

#### 1) Postupci ugradnje

Pojedinosti možete pronaći u priručniku za postavljanje koji se isporučuje sa svakim daljinskim upravljačem.

#### 2) Odabir funkcije daljinskog upravljača

Ako su spojena 2 daljinska upravljača, jedan postavite na „Glavni“, a drugi na „Sporedni“. Postupke za postavljanje možete pronaći u odjeljku „Odabir funkcije daljinskog upravljača“ u priručniku za rukovanje unutarnje jedinice.

### 7.3.2. Za bežični daljinski upravljač

#### 1) Područje ugradnje

- Područje u kojem daljinski upravljač nije izložen izravnom Sunčevom svjetlu.
- Područje u kojem nema izvora topline u blizini.
- Područje u kojem daljinski upravljač nije izložen hladnim (ili vrućim) vjetrovima.
- Područje u kojem se daljinskim upravljačem može lako rukovati.
- Područje u kojem je daljinski upravljač izvan dohvata djece.

#### 2) Metoda ugradnje (Fig. 7-7)

- ① Pričvrstite držač daljinskog upravljača na željeno mjesto pomoću 2 urezna vijka.
- ② Stavite donji kraj poveznika u držač.

Ⓐ Daljinski upravljač Ⓑ Zid Ⓒ Ploča zaslona Ⓓ Prijamnik

- Signal može putovati do približno 7 metara (u ravnoj liniji) unutar 45 stupnjeva desno i lijevo od središnje linije prijemnika.

#### 3) Postavke (Postavke sata) (Fig. 7-8)

- ① Umetnite baterije ili pritisnite gumb ● CLOCK nečim oštrim.

[CLOCK] (SAT) Ⓐ i [:] Ⓑ treperi.

- ② Pritisnite gumb RESET ● nečim oštrim.

- ③ Pritisnite gumb ⬆️ da biste postavili vrijeme.

Pritisnite gumb DAY da biste postavili Dan.

- ④ Pritisnite gumb ● CLOCK na kraju nečim oštrim.

[CLOCK] (SAT) i [:] osvjetljeno.

#### 4) Početne postavke

Sljedeće postavke mogu se napraviti u načinu početnih postavki.

Stavka	Postavka	Fig. 7-10
Jedinica temperature	°C/°F	Ⓐ
Prikaz sati	12-satni oblik / 24-satni oblik	Ⓑ
AUTOMATSKI način	Jednostruka postavna točka / Dvostruka postavna točka	Ⓒ
Par br.	0-3	Ⓓ
Stražnje svjetlo	Uključeno/isključeno	Ⓔ

#### 4-1. Prebacivanje na način početnih postavki

1. Pritisnite gumb \* ① da biste zaustavili klima-uređaj.

2. Pritisnite gumb MENU ②.

Prikazuje se zaslona za postavljanje funkcija i treperi funkcija br. Ⓐ. (Fig. 7-9)

Pritisnite gumb ⬆️ ④ radi promjene funkcije br.

3. Provjerite je li prikazana funkcija br. „1“, a zatim pritisnite gumb SET ③.

Prikazuje se zaslona za postavke prikaza. (Fig. 7-10)

#### 4-2. Promjena jedinice temperature Ⓐ

- Pritisnite gumb TEMP ⑤.

Svaki put kada pritisnete gumb TEMP ⑤, postavka se prebacuje s °C na °F i obrnuto.

°C : Temperatura se prikazuje u Celzijevim stupnjevima.

°F : Temperatura se prikazuje u Fahrenheitovim stupnjevima.

#### 4-3. Promjena prikaza vremena Ⓑ

- Pritisnite gumb TIME ⑥.

Svaki put kada pritisnete gumb TIME ⑥, postavka se prebacuje s 12:00<sup>AMPM</sup> na 24:00 i obrnuto.

12:00<sup>AMPM</sup> : Sat se prikazuje u 12-satnom obliku.

24:00 : Sat se prikazuje u 24-satnom obliku.

#### 4-4. Promjena AUTOMATSKOG načina rada Ⓒ

- Pritisnite gumb ⑦.

Svaki put kada pritisnete gumb ⑦, postavka se prebacuje s 1 na 2 i obrnuto.

1 : AUTOMATSKI (AUTO) način rada radi kao uobičajeni automatski način rada.

2 : AUTOMATSKI način rada radi uz uporabu dvostrukih postavnih točaka.

#### 4-5. Promjena para br. Ⓓ

- Pritisnite gumb ⬆️ ④.

Svaki put kada pritisnete gumb ⬆️ ④, mijenja se par br. 0-3.

Par br. bežičnog daljinskog upravljača	Unutarnja ploča PC-a
0	Početne postavke
1	Rez J41
2	Rez J42
3	Rez J41, J42

#### 4-6. Promjena postavke za stražnje svjetlo Ⓔ

- Pritisnite gumb ON/OFF ⑩.

Svaki put kada pritisnete gumb ON/OFF ⑩, postavka se prebacuje s ON na OFF i obrnuto.

ON : Stražnje se svjetlo pali kada se pritisne gumb.

OFF : Stražnje se svjetlo ne pali kada se pritisne gumb.

## 7. Električni radovi

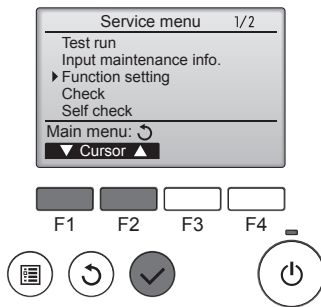


Fig. 7-11

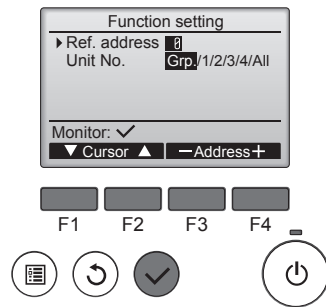


Fig. 7-12

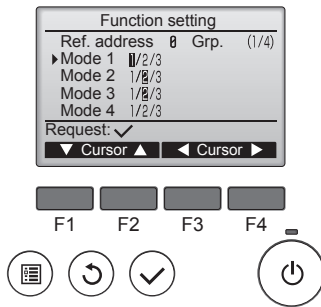


Fig. 7-13

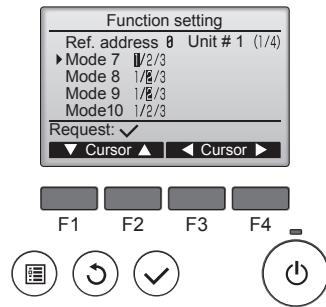


Fig. 7-14

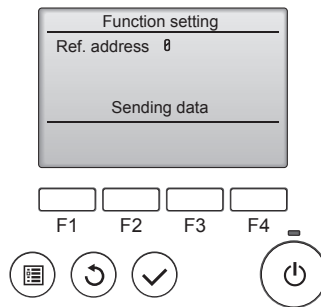


Fig. 7-15

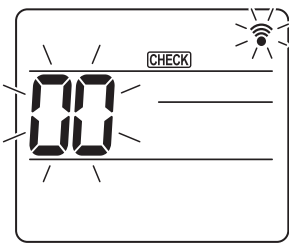


Fig. 7-16

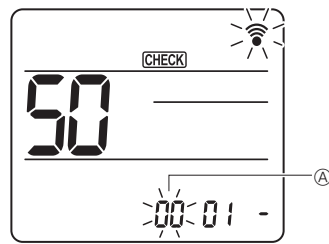


Fig. 7-17

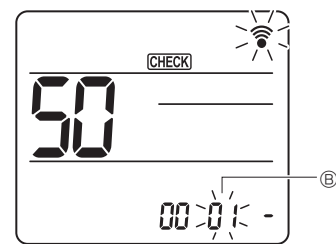


Fig. 7-18

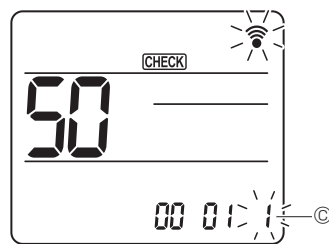


Fig. 7-19

### 7.4. Postavke funkcija

#### 7.4.1. Žičnim daljinskim upravljačem

① (Fig. 7-11)

- Odaberite „Service” (Servis) iz Glavnog izbornika, a zatim pritisnite gumb [ODABERI].
- Odaberite „Function setting” (Postavka funkcija) uporabom gumba [F1] ili [F2] te pritisnite gumb [ODABERI].

② (Fig. 7-12)

- Postavite adrese rashladnog sredstva unutarnje jedinice i brojeve jedinice uporabom gumba od [F1] do [F4], a zatim pritisnite gumb [ODABERI] za potvrdu aktualne postavke.

#### <Provjera Unutarnje jedinice br.>

Kada je pritisnut gumb [ODABERI], ciljna unutarnja jedinica počinje s radom ventilatora. Ako je jedinica zajednička ili ako rade sve jedinice, sve unutarnje jedinice za odabranu adresu rashladnog sredstva počinju s radom ventilatora.

③ (Fig. 7-13)

- Kada se završi prikupljanje podataka iz unutarnjih jedinica, aktualne postavke pojavljuju se u istaknutom obliku. Neistaknute stavke znače da nisu učinjene postavke funkcija. Izgled zaslona varira ovisno o postavci za „Unit No.” (Br. jedinice).

④ (Fig. 7-14)

- Upotrijebite gumb [F1] ili [F2] da biste pomakli pokazivač radi odabira broja načina i promijenite broj postavke uporabom gumba [F3] ili [F4].

⑤ (Fig. 7-15)

- Kada su postavke završene, pritisnite gumb [ODABERI] radi slanja podataka za postavke s daljinskog upravljača unutarnjim jedinicama.
- Kada se odašiljanje uspješno završi, zaslon se vraća na zaslon Postavke funkcija.

#### 7.4.2. Bežičnim daljinskim upravljačem (Fig. 7-16, Fig. 7-17, Fig. 7-18, Fig. 7-19)

① Odlazak na način odabira funkcije

- Pritisnite gumb [MENU] u trajanju od 5 sekundi. (Počnite ovu operaciju iz statusa u kojem je isključen prikaz daljinskog upravljača. [CHECK] (PROVJERI) je osvijetljeno, a „00” treperi. (Fig. 7-16)
- Pritisnite gumb [ ] da biste postavili „50”.

Usmjerite bežični daljinski upravljač prema prijemniku unutarnje jedinice i pritisnite gumb [SET].

② Postavljanje broja jedinice

- Pritisnite gumb [ ] da biste postavili broj jedinice ①. (Fig. 7-17)

Usmjerite bežični daljinski upravljač prema prijemniku unutarnje jedinice i pritisnite gumb [SET].

③ Odaberite način rada

- Pritisnite gumb [ ] da biste postavili broj načina rada ②. (Fig. 7-18)

Usmjerite bežični daljinski upravljač prema prijemniku unutarnje jedinice i pritisnite gumb [SET].

- Broj aktualne postavke:
- 1=1 zvučni signal (1 sekunda)
  - 2=2 zvučni signal (1 sekunda svaki)
  - 3=3 zvučni signal (1 sekunda svaki)

④ Odabiranje broja postavke

- Upotrijebite gumb [ ] da biste promijenili broj Postavke ③. (Fig. 7-19)

Usmjerite bežični daljinski upravljač prema prijemniku unutarnje jedinice i pritisnite gumb [SET].

⑤ Da biste odabrali više funkcija neprekidno

- Ponovljajte odabir ③ i ④ da biste promijenili više postavki funkcija neprekidno.

⑥ Potpuni odabir funkcije

- Usmjerite bežični daljinski upravljač prema senzoru unutarnje jedinice i pritisnite gumb [OFF/ON].

#### Napomena:

Izvedite gornje postavke na jedinicama Mr. Slim kako je potrebno.

- U Tablici 1 sažete su mogućnosti postavki za svaki broj načina rada.
- Svakako zapišite postavke za sve funkcije ako je promijenjena bilo koja od početnih postavki nakon dovršenja radova ugradnje.

## 7. Električni radovi

### Tablica funkcija

Odaberite broj jedinice 00 [tablica 1]

Način rada	Postavke	Br. načina rada	Br. postavke	Početne postavke	postavka
Automatski oporavak prilikom nestanka struje	Nije raspoloživo	01	1		
	Raspoloživo *1		2	O *2	
Otkrivanje unutarnje temperature	Operativni prosjek unutarnjih jedinica	02	1	O	
	Postavite daljinskim upravljačem unutarnje jedinice		2		
	Unutarnji senzor daljinskog upravljača		3		

Odaberite brojeve jedinice od 01 do 03 ili sve jedinice (AL [žični daljinski upravljač] / 07 [bežični daljinski upravljač])

Način rada	Postavke	Br. načina rada	Br. postavke	Početne postavke	postavka
Znak filtra	100 h	07	1		
	2500 h		2	O	
	Pokazivač izostanka znaka filtra		3		
Brzina ventilatora	Nečujno	08	1		
	Standardna		2	O	
	Visoki strop		3		
Postavka za smjer lopatice gore/dolje	Nema postavke	11	1		
	Postavka bez provjetravanja (postavljanje kuta lopatica ①)		2	O	
	Postavka prema dolje (postavljanje kuta lopatica ②)		3		
Postavljanje senzora 3D i-See*3	Položaj ① (položaj otiska znaka „□“, 19. stranica)	12	1		
	(Položaj ①)		2		
	Položaj ③ (položaj otiska znaka „○“, 19. stranica)		3	O	
Brzina ventilatora dok je termostat hlađenja ISKLJUČEN	Postavljanje brzine ventilatora	27	1		
	Stop		2		
	Jako niska		3	O	

\*1 Kada se vrati strujno napajanje, klima-uređaj se pokreće 3 minute kasnije.

\*2 Početna postavka za automatski oporavak prilikom nestanka struje ovisi o poveznjoj vanjskoj jedinici.

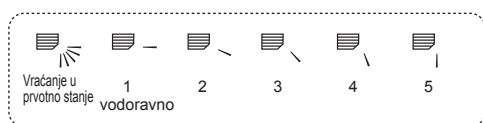
\*3 Kada se promijeni položaj kutne ploče senzora 3D i-See, promijenite ovaj način rada. Pogledajte 19. stranicu.

### 7.4.3. Kako namjestiti nepomična krilca usmjerena prema gore/dolje

- Samo se posebni odvod može postaviti u nepomični položaj izvedbom postupaka navedenih u nastavku. Kada se postavi u nepomični položaj, samo se postavljeni odvod uvijek postavlja u nepomični položaj kada se klimatizacijski uređaj uključi. (Ostali odvodi podliježu postavci usmjerenosti zraka prema GORE/DOLJE na daljinskom upravljaču.)

#### ■ Objašnjenje riječi

- „Refrigerant address No.” (Br. rashladnog sredstva) i „Unit No.” (Br. jedinice) brojevi su koji se pridaju svakom klimatizacijskom uređaju.
- „Br. odvoda” je broj koji se pridaje svakom odvodu klimatizacijskog uređaja. (Pogledajte desno.)
- „Usmjerenost zraka prema gore/dolje” odnosi se na odabranu usmjerenost (kut).



Vodoravna usmjerenost zraka



Prema dolje

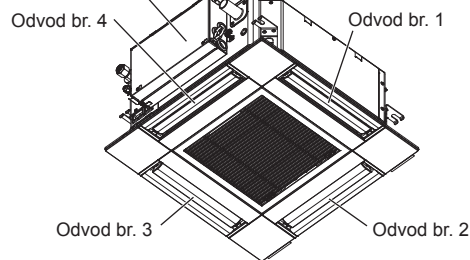
Postavka daljinskog upravljača  
Usmjerenošću zraka za ovaj odvod upravlja postavka usmjerenosti zraka na daljinskom upravljaču.

Fiksna postavka

Zrak ovog odvoda usmjeren je samo u određeni smjer.

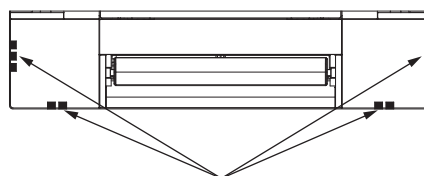
\* Kada je hladno zbog izravnog protoka zraka, protok zraka može se postaviti u vodoravni smjer kako bi se izbjegao izravan protok zraka.

Kutija za električne komponente



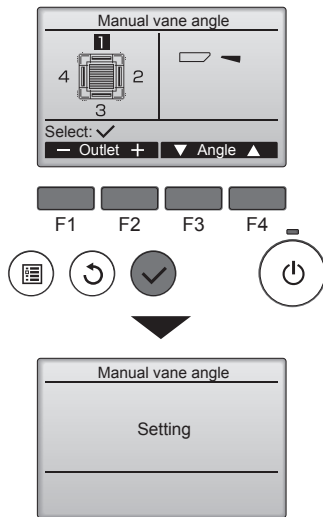
Napomena:


Br. odvoda označen je brojem utora na oba kraja svakog odvoda za zrak. Postavite usmjerenost zraka prilikom provjeravanja informacija prikazanih na zaslonu daljinskog upravljača.



Identifikacijske oznake odvoda za zrak

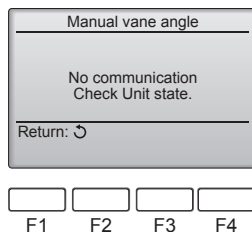
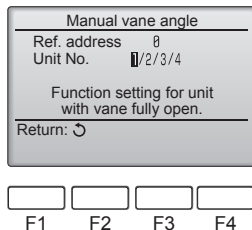
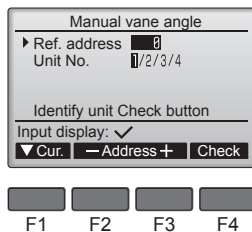
## 7. Električni radovi



Ako se odaberu svi odvodi,  se prikazuje sljedeći puta kada se jedinica pokrene.

Navigacija po zaslonima

- Da biste se vratili u glavni izbornik ....gumb [IZBORNIK]
- Da biste se vratili na prethodni zaslon ...gumb [NATRAG]



Prikazuje se trenutna postavka krilca.

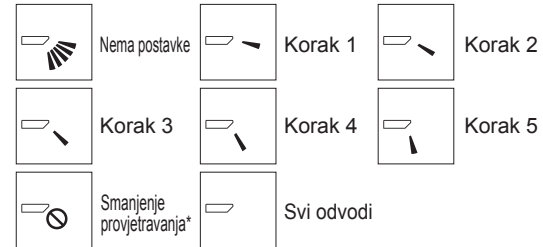
Odaberite željene odvode od 1 do 4 gumbom [F1] ili [F2].

- Outlet (Odvod): „1“, „2“, „3“, „4“ i „1, 2, 3, 4, (all outlets)“ (1, 2, 3, 4, (svi odvodi))

Pritisnite gumb [F3] ili [F4] kako biste se kretali kroz mogućnosti sljedećim redoslijedom: „No setting (reset)“ (Nema postavke – poništavanje), „Step 1“ (Korak 1), „Step 2“ (Korak 2), „Step 3“ (Korak 3), „Step 4“ (Korak 4), „Step 5“ (Korak 5) i „Draft reduction\*\*“ (Smanjenje provjetravanja).

Odaberite željenu postavku.

### ■ Postavka krilca



\* Draft reduction (Smanjenje provjetravanja)

U ovoj je postavci protok zraka usmjeren više vodoravno nego u postavci „Step 1“ (Korak 1) kako bi se smanjio osjećaj snažnog provjetravanja. Smanjenje provjetravanja može se postaviti samo za 1 krilce.

Pritisnite gumb [ODABERI] za spremanje postavki.

Prikazuje se zaslon koji ukazuje da se informacije o postavki prenose.

Promjene postavke primjenjuju se na odabrani odvod.

Zaslon se automatski vraća na prethodno prikazani zaslon (korak 4) kada se prijenos završi.

Odaberite postavke i za druge odvode izvođenjem istih postupaka.

### Postupak potvrde

① Prvo potvrdite postavljanjem „Ref. address“ (Br. rashladnog sredstva) na 0 i

„Unit No.“ (Br. jedinice) na 1.

- Pomaknite pokazivač na „Ref. address“ (Br. rashladnog sredstva) ili „Unit No.“ (Br. jedinice) gumbom [F1] kako biste odabrali.
- Odaberite broj rashladnog sredstva i broj jedinice za jedinice čija krilca trebaju biti nepomična uporabom gumba [F2] ili [F3], a zatim pritisnite gumb [ODABERI].
- Ref. address (Br. rashladnog sredstva): Broj rashladnog sredstva
- Unit No. (Br. jedinice): 1, 2, 3, 4

Pritisnite gumb [F4] kako biste potvrdili jedinicu.

② Promijenite „Unit No.“ (Br. jedinice) i provjerite svaku jedinicu.

- Pritisnite gumb [F1] kako biste odabrali „Unit No.“ (Br. jedinice).

Pritisnite gumb [F2] ili [F3] kako biste promijenili „Unit No.“ (Br. jedinice) na jedinicu koju želite provjeriti, a zatim pritisnite gumb [F4].

- Nakon što pritisnete gumb [F4], pričekajte približno 15 sekundi, a zatim provjerite trenutno stanje klimatizacijskog uređaja.

→ Krilce je usmjereno prema dolje. → Ovaj se klimatizacijski uređaj prikazuje na daljinskom upravljaču.

→ Svi su odvodi zatvoreni. → Pritisnite gumb [NATRAG] i obavite radnju iz početka.

→ Poruke prikazane na lijevoj strani prikazuje se. → Ciljni uređaj ne postoji za ovaj broj rashladnog sredstva.

- Pritisnite gumb [NATRAG] kako biste se vratili na početni zaslon.

③ Promijenite „Ref. address“ (Br. rashladnog sredstva) na sljedeći broj.

- Pogledajte korak ① kako biste promijenili „Ref. address“ (Br. rashladnog sredstva) i nastavite s potvrdom.

## 8. Probni rad

### 8.1. Prije probnog rada

- ▶ Nakon što završite ugradnju i ožičenje i polaganje cijevi unutarnje i vanjske jedinice, provjerite curi li rashladno sredstvo, labavost žica za strujno napajanje ili kontrolno ožičenje, je li polaritet točan i da nema odspajanja jedne faze u dovodu.
- ▶ Upotrijebite megaohmmetar od 500 volti da biste provjerili je li otpor između priključaka za strujno napajanje i zemlje najmanje 1,0 MΩ.

▶ Nemojte izvoditi ovaj test na priključcima kontrolnog ožičenja (niskonaponski strujni krug).

⚠ Upozorenje:

Ne upotrebljavajte klima-uređaj ako je otpor izolacije manji od 1,0 MΩ.

### 8.2. Probni rad

#### 8.2.1. Uporabom žičnog daljinskog upravljača

- Pobrinite se da pročitate priručnik za rukovanje prije probnog rada. (Osobito stavke za jamčenje sigurnosti).

#### 1. korak Uključite napajanje.

- Daljinski upravljač: Sustav prelazi u način rada za pokretanje, a žaruljica napajanja (zeleno) daljinskog upravljača te „PLEASE WAIT“ (PRIČEKAJTE) trepere. Dok žaruljica i poruka trepere, daljinski upravljač ne može raditi. Pričekajte trenutak kada poruka „PLEASE WAIT“ (PRIČEKAJTE) više nije prikazana prije rada s daljinskim upravljačem. Nakon što pokrenete napajanje poruka „PLEASE WAIT“ (PRIČEKAJTE) bit će prikazana otprilike 2 minute.
- Ploča unutarnjeg upravljača: Svjetlić će LED 1, svjetlić će LED 2 (ako je adresa 0) ili će biti isključena (ako adresa nije 0), a LED 3 će treperiti.
- Ploča vanjskog upravljača: Svjetlić će LED 1 (zeleno) i LED 2 (crvena). (Nakon završetka načina pokretanja, gasi se LED 2). Ako ploča vanjskog upravljača rabi digitalni zaslon za prikaz, [-] i [+] prikazivat će se naizmjenično svake sekunde. Ako operacije ne funkcioniraju ispravno nakon postupaka opisanih u 2. koraku, a izvedu se nakon toga, treba uzeti u obzir sljedeće uzroke te ih otkloniti ako se pronađu. (Simptomi u nastavku događaju se tijekom načina probnog rada. „Startup“ (Pokretanje) u tablici znači gore opisan prikaz svjetlećih dioda (LED).)

Simptomi u načinu probnog rada		
Zaslon daljinskog upravljača	Prikaz LED-a VANJSKE PLOČE < > označava digitalni prikaz.	Uzrok
Daljinski upravljač prikazuje „PLEASE WAIT“ (PRIČEKAJTE) i ne može raditi.	Nakon što se prikaže „startup“ (pokretanje), zasvijetli samo zeleno. <00>	• Nakon uključivanja napajanja „PLEASE WAIT“ (PRIČEKAJTE) se prikazuje 2 minute tijekom pokretanja sustava. (Uobičajeno)
Nakon uključivanja napajanja „PLEASE WAIT“ (PRIČEKAJTE) se prikazuje 3 minute, a zatim se prikazuje šifra za grešku.	Nakon što se prikaže „startup“ (pokretanje), naizmjenično će zatreperiti zeleno (jednom) i crveno (jednom). <F1>	• Neispravno spajanje vanjskog priključnog bloka (R, S, T i S <sub>1</sub> , S <sub>2</sub> , S <sub>3</sub> .)
	Nakon što se prikaže „startup“ (pokretanje), naizmjenično će zatreperiti zeleno (jednom) i crveno (dvaput). <F3, F5, F9>	• Otvoren je poveznik zaštitnog uređaja vanjske jedinice.
Ne pojavljuje se prikaz čak i kada je uključen prekidač za rad daljinskog upravljača. (Ne svijetli žaruljica za rad).	Nakon što se prikaže „startup“ (pokretanje), naizmjenično će zatreperiti zeleno (dvaput) i crveno (jednom). <EA, Eb>	• Neispravno ožičenje između unutarnje i vanjske jedinice (polaritet je pogrešan za S <sub>1</sub> , S <sub>2</sub> , S <sub>3</sub> .)
	Nakon što se prikaže „startup“ (pokretanje), zasvijetli samo zeleno. <00>	• Kratki spoj prijenosne žice daljinskog upravljača.
Prikaz se pojavi, ali brzo nestane čak i kada radi daljinski upravljač.	Nakon što se prikaže „startup“ (pokretanje), zasvijetli samo zeleno. <00>	• Nema vanjske jedinice s adresom 0. (Adresa je neka druga, a ne 0).
	Nakon što se prikaže „startup“ (pokretanje), zasvijetli samo zeleno. <00>	• Otvorena prijenosna žica daljinskog upravljača.
	Nakon što se prikaže „startup“ (pokretanje), zasvijetli samo zeleno. <00>	• Nakon poništavanja odabira funkcije nije moguć rad otprilike 30 sekundi. (Uobičajeno)

#### 2. korak Prebacite daljinski upravljač na „Test run“ (Probni rad).

- ① Odaberite „Test run“ (Probni rad) iz izbornika Servis, a zatim pritisnite gumb [ODABERI]. (Fig. 8-1)
- ② Odaberite „Test run“ (Probni rad) iz izbornika Probni rad, a zatim pritisnite gumb [ODABERI]. (Fig. 8-2)
- ③ Počinje probni rad i prikazuje se operativni zaslon Probni rad.

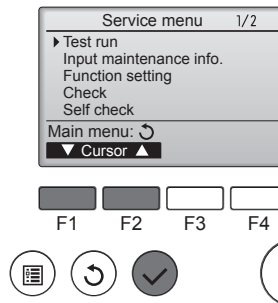


Fig. 8-1

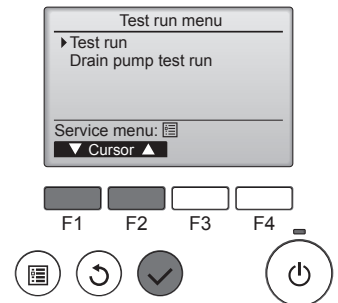


Fig. 8-2

#### 3. korak Izvedite probni rad i provjerite temperaturu protoka zraka i auto lopaticu.

- ① Pritisnite gumb [F1] da biste promijenili način rada. (Fig. 8-3)  
Način hlađenja: Provjerite puše li hladan zrak iz jedinice.  
Način grijanja: Provjerite puše li topao zrak iz jedinice.
- ② Pritisnite gumb [ODABERI] radi prikaza zaslona Rad lopatica, a zatim pritisnite gumb [F1] i [F2] da biste provjerili auto lopaticu. (Fig. 8-4)  
Pritisnite gumb [NATRAG] radi povratka na operativni zaslon Probni rad.  
Ako se krilca ne pomiču, provjerite jesu li poveznici spojne žice sigurno priključeni i podudaraju li se boje poveznika.

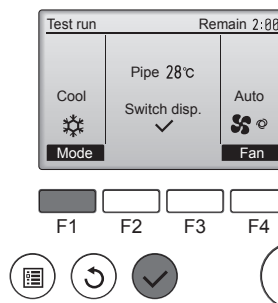


Fig. 8-3

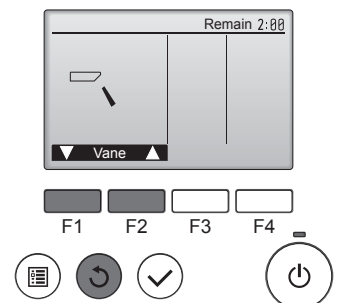


Fig. 8-4

#### 4. korak Potvrdite rad ventilatora vanjske jedinice.

Brzina ventilatora vanjske jedinice nadzire se radi nadzora radnog učinka jedinice. Ovisno o zraku okoline, ventilator će se okretati polako i nastavit će se okretati pri toj brzini osim ako radni učinak ne zadovoljava. Stoga vanjski vjeter može prouzročiti zaustavljanje okretanja ventilatora ili okretanje u suprotnom smjeru, no to nije problem.



## 8. Probni rad

### 5. korak Zaustavite probni rad.

① Pritisnite gumb [UKLJUČENO/ISKLJUČENO] da biste zaustavili probni rad. (Pojavit će se izbornik Probni rad).  
Napomena: Ako je prikazana greška na daljinskom upravljaču, pogledajte tablicu u nastavku.

[Izlazni obrazac A] Unutarnja jedinica uočila greške

Bežični daljinski upravljač	Žični daljinski upravljač	Simptom	Primjedba
Čuje se zujalica / Treperi žaruljica POKAZIVAČA RADA (Broj puta)	Šifra provjere		
1	P1	Greška senzora za dovod	
2	P2	Greška senzora cijevi (TH2)	
	P9	Greška senzora cijevi (TH5)	
3	E6, E7	Komunikacijska greška unutarnje/vanjske jedinice	
4	P4	Greška senzora odvoda / Otvoren poveznik prekidača za plutanje	
5	P5	Greška odvodne pumpe	
	PA	Greška prisilnog kompresora	
6	P6	Rad zaštite od smrzavanja/pregrijavanja	
7	EE	Komunikacijska greška između unutarnje i vanjske jedinice	
8	P8	Greška temperature cijevi	
9	E4	Greška u primanju signala daljinskog upravljača	
10	—	—	
11	PB (Pb)	Greška motora ventilatora unutarnje jedinice	
12	FB (Fb)	Greška nadzornog sustava unutarnje jedinice (greška u memoriji itd.)	
14	PL	Abnormalan strujni krug rashladnog sredstva	
Nema zvuka	E0, E3	Greška u odašiljanju daljinskog upravljača	
Nema zvuka	E1, E2	Greška kontrolne ploče daljinskog upravljača	
Nema zvuka	— — — —	Nema podudaranja	

[Izlazni obrazac B] Greške uočila jedinica koja nije unutarnja jedinica (vanjska jedinica itd.)

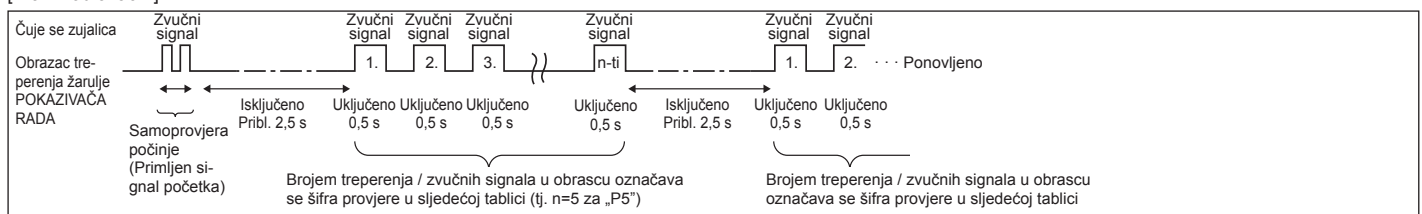
Bežični daljinski upravljač	Žični daljinski upravljač	Simptom	Primjedba
Čuje se zujalica / Treperi žaruljica POKAZIVAČA RADA (Broj puta)	Šifra provjere		
1	E9	Komunikacijska greška unutarnje/vanjske jedinice (greška u odašiljanju) (vanjska jedinica)	Radi pojednosti provjerite prikaz svjetleće diode ploče vanjskog upravljača.
2	UP	Prekid strujnog preopterećenja kompresora	
3	U3, U4	Otvaranje/kratki spoj termistora vanjske jedinice	
14	PL ili drugi	Abnormalnost strujnog kruga rashladnog sredstva ili druge greške	

\*1 Ako se zujalica ne oglasi opet nakon početna 2 zvučna signala radi potvrde da je primljen signal za samoprovjeru i žaruljica POKAZIVAČA RADA ne zasvijetli, nema evidencije drugih grešaka.

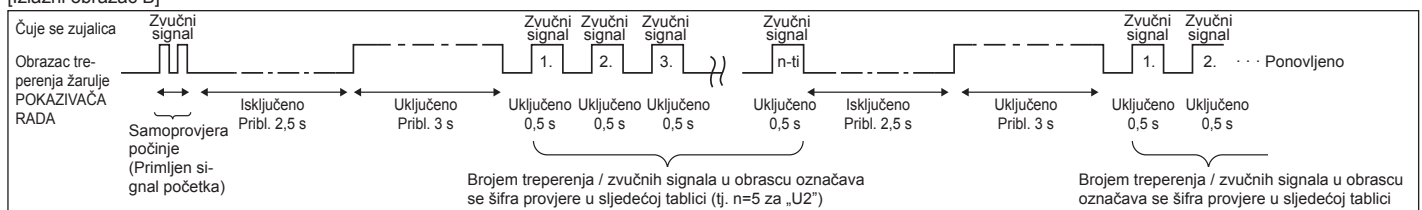
\*2 Ako se zujalica oglasi 3 puta neprekidno „beep, beep, beep (0,4 + 0,4 + 0,4 s)” nakon početna 2 zvučna signala radi potvrde da je primljen signal za samoprovjeru, naznačena adresa rashladnog sredstva nije točna.

- Na bežičnom daljinskom upravljaču  
Neprekidni zvukovi zujalice iz prijamnog dijela unutarnje jedinice.  
Treperenje žaruljice za rad
- Na žičnom daljinskom upravljaču  
Provjerite šifru prikazanu na LCD-u.
- Pogledajte sljedeće tablice za pojednosti o šiframa provjere. (Bežični daljinski upravljač)

[Izlazni obrazac A]



[Izlazni obrazac B]



Pogledajte tablicu u nastavku za pojednosti o prikazu svjetleće diode (LED) (LED 1, 2 i 3) na ploči unutarnjeg upravljača.

LED 1 (strujno napajanje mikrorračunala)	Označava je li dovedeno nadzorno napajanje. Pobrinite se da je svjetleća dioda (LED) uvijek upaljena.
LED 2 (strujno napajanje daljinskog upravljača)	Označava je li pokrenuto napajanje za žični daljinski upravljač. Svjetleća dioda (LED) svijetli samo za unutarnju jedinicu koja je spojena na vanjsku jedinicu koja ima adresu 0.
LED 3 (komunikacija između unutarnje/vanjske jedinice)	Označava komuniciraju li unutarnja i vanjska jedinica. Pobrinite se da ova svjetleća dioda (LED) uvijek treperi.

Napomena:

Ako jedinica radi neprekidno tijekom probnog rada, jedinica se zaustavlja nakon 2 sata.

## 8. Probni rad

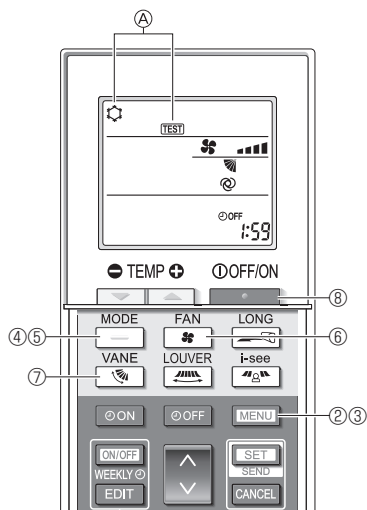
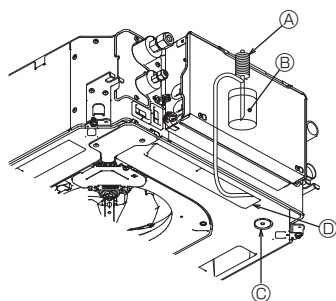


Fig. 8-5



- Ⓐ Pumpa za opskrbu vodom
  - Ⓑ Voda (oko 1000 cc)
  - Ⓒ Odvodni utikač
  - Ⓓ Ulijite vodu kroz izlaz
- Pazite da ne poprskate vodu u mehanizam odvodne pumpe.

Fig. 8-6

## 9. Nadzor sustava

Pogledajte priručnik za postavljanje vanjske jedinice.

## 10. Ugradnja rešetke

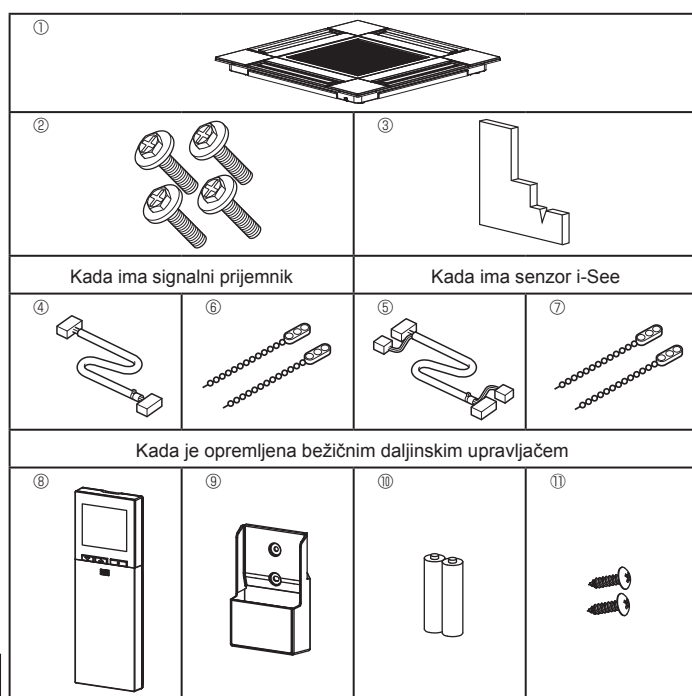


Fig. 10-1

### 8.2.2. Uporaba bežičnog daljinskog upravljača

- ① Uključite jedinicu barem 12 sati prije izvođenja probnog rada.
- ② Držite pritisnutim **MENU** gumb 5 sekundi. (Fig. 8-5)  
(Ovu radnju izvedite kada je zaslon daljinskog upravljača isključen.)
- ③ Pritisnite gumb **MENU**.
- Ⓐ prikazuju se **TEST** i aktualni način rada. (Fig. 8-5)
- ④ Pritisnite gumb **—** radi uključivanja načina hlađenja, a zatim provjerite ispuhuje li jedinica hladan zrak.
- ⑤ Pritisnite gumb **—** radi uključivanja načina grijanja, a zatim provjerite ispuhuje li jedinica topao zrak.
- ⑥ Pritisnite gumb **—** i provjerite mijenja li se brzina ventilatora.
- ⑦ Pritisnite gumb **—** i provjerite radi li automatsko krilce pravilno.
- ⑧ Pritisnite gumb **—** radi zaustavljanja probnog rada.  
(Nakon dva sata šalje se signal za zaustavljanje probnog rada.)

### Napomena:

- Usmjerite daljinski upravljač prema prijemniku unutarnje jedinice pridržavajući se koraka ③ do ⑧.
- Nije moguće izvesti probni rad u načinu rada VENTILATOR, SUHO ili AUTOMATSKI.

## 8.3. Samoprovjera

- Pojednostosti možete pronaći u priručniku za postavljanje koji se isporučuje sa svakim daljinskim upravljačem.

## 8.4. Provjera odvodnog sustava (Fig. 8-6)

- Pobrinite se da se voda pravilno ispušta i da ne curi sa spojeva.

### Kada su električni radovi dovršeni.

- Ulijte vodu tijekom rada u nuždi i provjerite.

### Kada električni radovi nisu dovršeni.

- Ulijte vodu tijekom rada u nuždi i provjerite.

\* Odvodna pumpa i ventilator aktiviraju se istodobno kada se jednofazni napon od 230 V uključi na S1 i S2 na priključnom bloku nakon što se poveznik (SWE) na ploči upravljača u kutiji s električnim komponentama uključi.

Svakako ga ponovno vratite u prijašnje stanje nakon rada.

## 10.1. Provjerite dodatke rešetke (Fig. 10-1)

- Rešetka bi se trebala isporučivati uz sljedeće dodatke.

	Naziv pribora	Količina	Primjedbe
①	Rešetka	1	625 × 625 (mm)
②	Vijak s podloškom	4	M5 × 0.8 × 25 (mm)
③	Mjerač	1	
④	Spojna žica za signalni prijemnik	1	Uključen kada ima signalni prijemnik.
⑤	Spojna žica za senzor i-See	1	Uključen kada ima senzor i-See.
⑥	Pričvršćivač	2	Uključen kada ima signalni prijemnik.
⑦	Pričvršćivač	2	Uključen kada ima senzor i-See.
⑧	Bežični daljinski upravljač	1	Uključen kada je opremljena bežičnim daljinskim upravljačem.
⑨	Držač daljinskog upravljača	1	Uključen kada je opremljena bežičnim daljinskim upravljačem.
⑩	Baterije LR6 AA	2	Uključen kada je opremljena bežičnim daljinskim upravljačem.
⑪	Ureznj vijci 3,5 × 16	2	Uključen kada je opremljena bežičnim daljinskim upravljačem.

## 10. Ugradnja rešetke

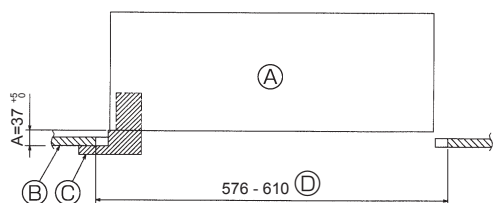


Fig. 10-2

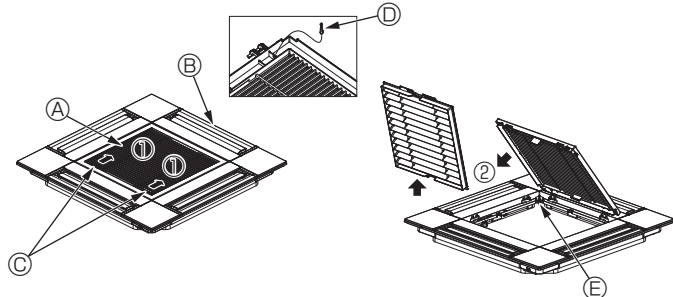


Fig. 10-3

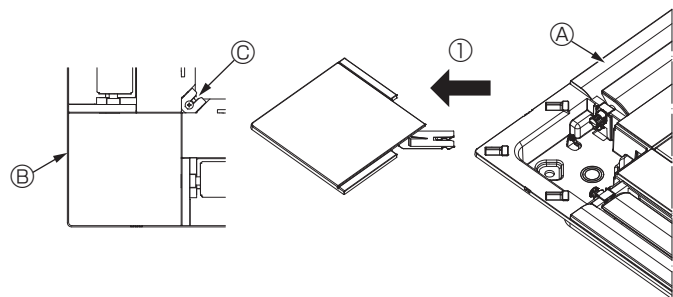
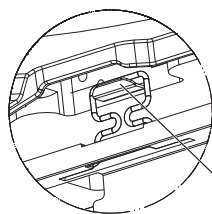
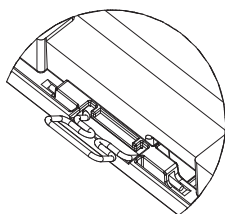


Fig. 10-4

<Kuka je u podignutom položaju>

<Kuka rešetke>



Kuka glavne jedinice

Fig. 10-5

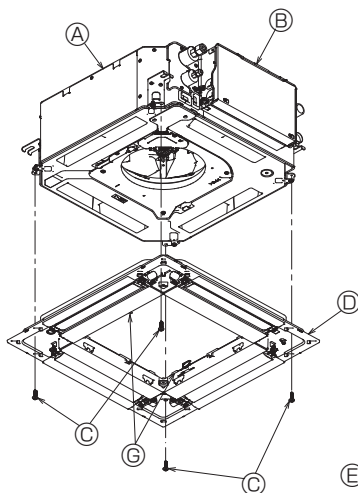


Fig. 10-6

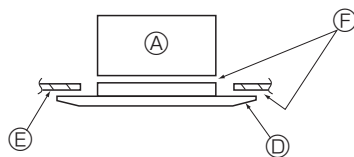


Fig. 10-7

### 10.2. Priprema postavljanja rešetke (Fig. 10-2)

- Mjeračem koji se isporučuje s ovim kompletom prilagodite i provjerite postavljanje jedinice u odnosu na strop. Ako jedinica nije pravilno postavljena na strop može propuštati zrak, može se stvarati kondenzacija ili kriška za gore/dolje možda neće pravilno raditi.
- Pobrinite se da je otvor u stropu unutar sljedećih tolerancija: 576 × 576 - 610 × 610
- Pobrinite se da korak izvedete u području od 37 do 42 mm. Ako se ne pridržavate ovoga raspona, može nastati oštećenje.
  - Ⓐ Glavna jedinica
  - Ⓑ Strop
  - Ⓒ Mjerač (Dodatak)
  - Ⓓ Dimenzije stropnog otvora

### 10.2.1. Izvlačenje dovodne rešetke (Fig. 10-3)

- Kliznim pokretom pomaknite poluge u smjeru naznačenom strelicama ① da biste otvorili dovodnu rešetku.
- Otvorite zasun na kuki koja osigurava rešetku.
  - \* Ne otvarajte zasun na kuki za dovodnu rešetku.
- Kada je dovodna rešetka u „otvorenom” položaju, uklonite šarku dovodne rešetke s rešetke kako je naznačeno strelicama ②.
- Ⓐ Dovodna rešetka
- Ⓑ Rešetka
- Ⓒ Poluge dovodne rešetke
- Ⓓ Kuka rešetke
- Ⓔ Rupa za kuku rešetke

### 10.2.2. Izvlačenje kutne ploče (Fig. 10-4)

- Olabavite vijak s kuta kutne ploče. Kliznim pokretom pomaknite kutnu ploču kako je pokazano strelicom ① da biste uklonili kutnu ploču.
- Ⓐ Rešetka
- Ⓑ Kutna ploča
- Ⓒ Vijak

## 10.3. Ugradnja rešetke

- Obratite pažnju jer postoji ograničenje u položaju priključka rešetke.

### 10.3.1. Privremena ugradnja rešetke

- Poravnajte otvore za vijke u kutovima rešetke s otvorima za postavljanje vijaka u kutovima glavne jedinice, zasunom pričvrstite dvije kuke na rešetki na ispuščenje odvodne ploče na glavnoj jedinici i privremeno objesite rešetku. (Fig. 10-5)

⚠ **Oprez:**

Prilikom ugradnje senzora i-See i signalnog prijemnika stavite spojne žice u kutiju poveznika prije privremenog vješanja rešetke.

Pogledajte odjeljak 7.2.1. na 10. stranici radi usmjeravanja spojnih žica.

### 10.3.2. Učvršćivanje rešetke

- Stegnite četiri vijka i učvrstite rešetku. (Fig. 10-6)
- \* Pobrinite se da nema razmaka između glavne jedinice i ploče ili ploče i stropa. (Fig. 10-7)

- Ⓐ Glavna jedinica
- Ⓑ Kutija za električne komponente
- Ⓒ Vijak s podloškom (Dodatak)
- Ⓓ Rešetka
- Ⓔ Strop
- Ⓕ Pobrinite se da nema razmaka.
- Ⓖ Privremeno vješanje kuka na ploču

⚠ **Oprez:**

- Prilikom stezanja vijka zahvatnom podloškom ③ stegnite ga pri zakretnom momentu od 4,8 Nm ili manje. Nikada ne rabite udarni odvijač. Tako možete oštetiti dijelove.
- Nakon što stegnute vijak, provjerite jesu li dvije kuke rešetke (Fig. 10-5) zasunom spojene na kuke glavne jedinice.

## 10. Ugradnja rešetke

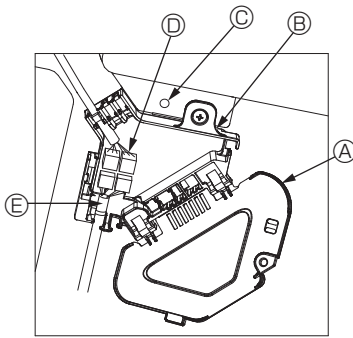


Fig. 10-8

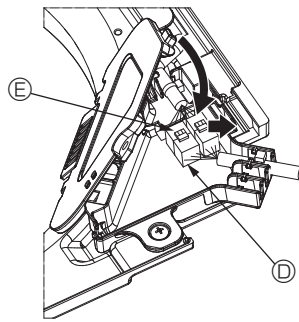


Fig. 10-9

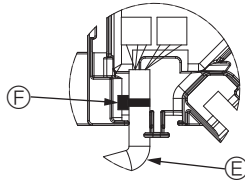


Fig. 10-10

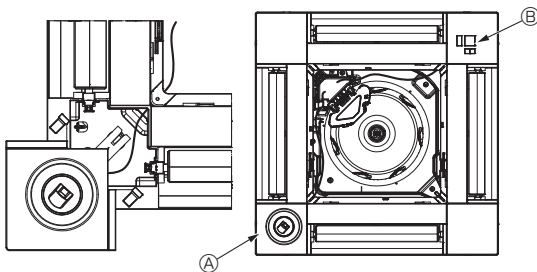


Fig. 10-11

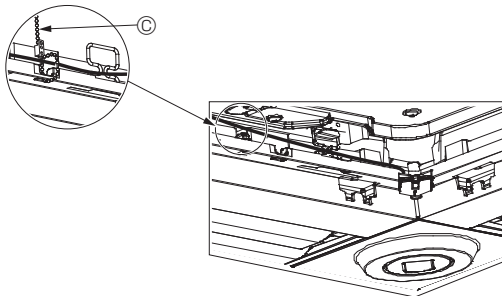


Fig. 10-12

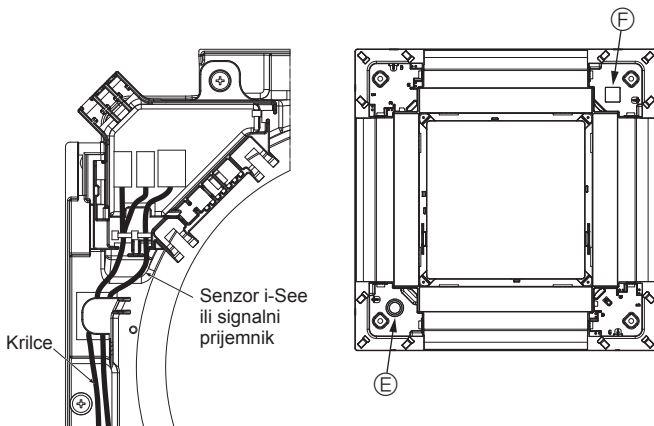


Fig. 10-13

### 10.3.3. Spajanje žica

- ① Uklonite jedan vijak kojim je pričvršćen poklopac kutije poveznika, a zatim otvorite poklopac.
- ② Sigurno priključite poveznik spojne žice motora krilca i žični poveznik motora krilca ploče u kutiji poveznika. (Fig. 10-8)  
Dva su poveznika motora krilca: jedan plavi poveznik i jedan narančasti poveznik. Boje poveznika moraju se podudarati kada ih spajate.
- ③ Zatvorite poklopac kutije poveznika.  
Prilikom zatvaranja poklopca kutije poveznika kliznim pokretom pomaknite poklopac u smjeru navedenim strelicom i svakako provjerite je li ispuščenje čvrsto umetnuto. (Fig. 10-9)

- A Poklopac kutije poveznika
- B Kutija poveznika
- C Pričvrtni vijak
- D Spojni poveznik
- E Žični poveznik za motor krilca
- F Zatezač

#### ⚠ Oprez:

- Stavite zatezač kojim je pričvršćen motor krilca ploče u kutiju poveznika kako je prikazano na dijagramu. (Fig. 10-10)
- Prilikom zatvaranja poklopca kutije poveznika pazite da ne uštipnete žice.

### 10.3.4. Ožičenje kutne ploče senzora i-See i signalnog prijemnika

- Ugradite senzor i-See i signalni prijemnik u kutove ploče na mjestima na kojima su otisnuti znakovi „o” ili „□”. (Položaji mogu biti obrnuti.)
- Usmjerite žice senzora i-See i signalnog prijemnika kroz kvadratne otvore na kutovima ploče i ugradite ih.
- Priključite poveznik spojne žice i žične poveznike senzora i-See i signalnog prijemnika u kutiji poveznika.
- Zatvorite poklopac kutije poveznika.
- Učvrstite žice senzora i-See i signalnog prijemnika na ploču učvršćivačem kako je prikazano na dijagramu na način da su žice napete, a zatim odrežite višak učvršćivača. (Fig. 10-12)
- Stavite žice senzora i-See i signalnog prijemnika u unutrašnjost prirubnice ploče.
- \* Ako se položaj senzora i-See promijenio iz položaja „o” (E) u položaj „□” (F), promijenite postavke funkcije. (Pogledajte 13. stranicu)

#### ⚠ Oprez:

- Usmjerite žice senzora i-See i signalnog prijemnika kako je prikazano na Fig. 10-13.
- Stavite suvišne dijelove spojnih žica senzora i-See i signalnog prijemnika u kutiju za električne komponente u žičnoj kopči kako je prikazano na dijagramu i učvrstite žice učvršćivačem. (Fig. 10-14)
- Pobrinite se da je zatezač, kojim su pričvršćene spojne žice senzora i-See i signalnog prijemnika, u kutiji poveznika. (Fig. 10-15)
- Ako su poveznici motora krilca i poveznik signalnog prijemnika nepravilno spojeni, krilca se neće micati ili neće biti moguća komunikacija s daljinskim upravljačem.

- A Senzor i-See
- B Signalni prijemnik
- C Pričvršćivač
- D Žična kopča
- E oznaka „o”: zadani položaj senzora i-See
- F oznaka „□”: zadani položaj signalnog prijemnika

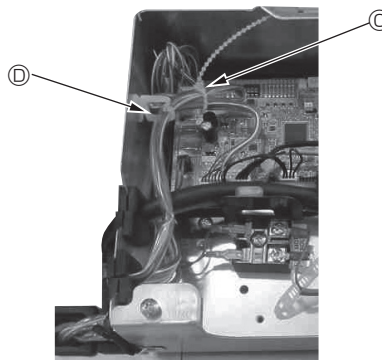


Fig. 10-14

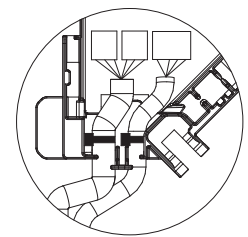
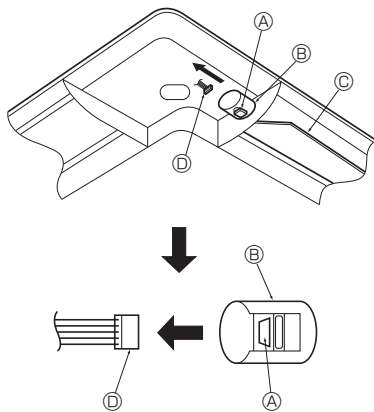


Fig. 10-15

## 10. Ugradnja rešetke



- Ⓐ Gumb
- Ⓑ Motor krilca
- Ⓒ Krilca za gore/dolje
- Ⓓ Poveznik

Fig. 10-16

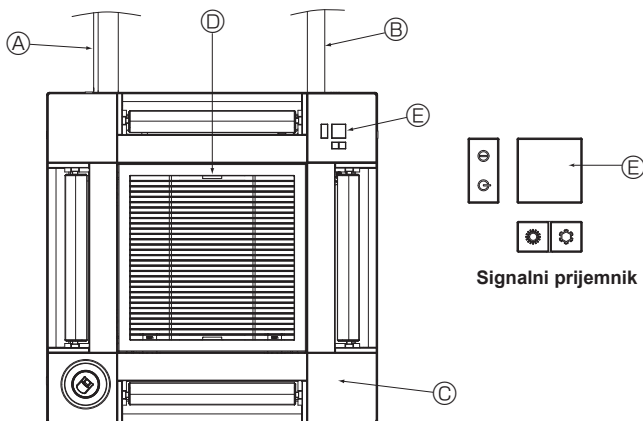


Fig. 10-17

### 10.4. Zaključavanje smjera protoka zraka prema gore/dolje (Fig. 10-16)

Krilca jedinice mogu se postaviti i zaključati u smjeru prema dolje ili gore, ovisno o okruženju uporabe.

- Postavite smjer prema željama korisnika.

Uporabom daljinskog upravljača ne možete upravljati fiksnim krilcima za gore/dolje niti izvoditi nijednu automatsku kontrolu. Nadalje, stvarni položaj krilaca može se razlikovati od položaja navedenog na daljinskom upravljaču.

- ① Isključite glavni strujni prekidač.  
Mogu nastati ozljede i strujni udar za vrijeme okretanja ventilatora jedinice.
- ② Isključite poveznik motora krilca ventila koji želite zaključati.  
(Dok pritišćete gumb, uklonite poveznik u smjeru naznačenom strelicom kako je prikazano na dijagramu.) Nakon što uklonite poveznik, izolirajte ga trakom.

### 10.5. Ugradnja dovodne rešetke (Fig. 10-17)

- Izvedite postupak koji je opisan u odjeljku „10.2. Priprema postavljanja rešetke” obrnutim redoslijedom da biste ugradili dovodnu rešetku i kutnu ploču.

- Ⓐ Rashladne cijevi glavne jedinice
- Ⓑ Odvodne cijevi glavne jedinice
- Ⓒ Kutna ploča
- Ⓓ Položaj ručki na dovodnoj rešetki nakon slanja iz tvornice.  
\* Iako se kopče mogu ugraditi u bilo kojem od četiri položaja.
- Ⓔ Prijemnik

### 10.6. Provjera

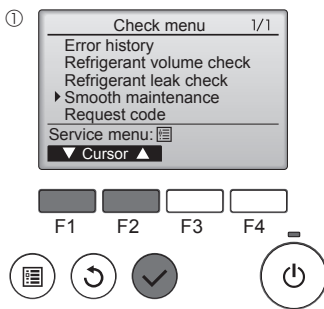
- Pobrinite se da nema razmaka između jedinice i rešetke ili između rešetke i stropne površine. Ako ima ikakvog razmaka između jedinice i rešetke ili između rešetke i stropne površine, može se nakupljati rosa.
- Žice treba sigurno priključiti.
- Provjerite miču li se sva četiri krilca. Ako se dvojica od četiriju krilaca ne mišu, pogledajte odjeljak 10.3. i provjerite priključke.
- Za kutnu ploču senzora 3D i-See provjerite rotaciju. Ako se senzor 3D i-See ne okreće, pogledajte postupak u odjeljku „10.3. Ugradnja rešetke”.

## 11. Funkcija jednostavnog održavanja

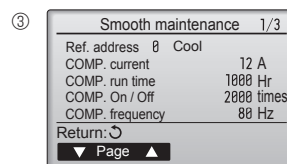
Podatci o održavanju, kao što su temperatura izmjenjivača topline unutarnje/vanjske jedinice i radna struja kompresora mogu se prikazati uporabom funkcije „Smooth maintenance” (Neometano održavanje).

\* To se ne može izvoditi tijekom probnog rada.

\* Ovisno o kombinaciji s vanjskom jedinicom, neki modeli možda ne podržavaju ovu mogućnost.

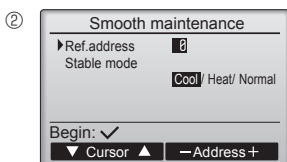


- Odaberite „Service” (Servis) iz Glavnog izbornika, a zatim pritisnite gumb [ODABERI].
- Odaberite „Check” (Provjeri) uporabom gumba [F1] ili [F2] te pritisnite gumb [ODABERI].
- Odaberite „Smooth maintenance” (Neometano održavanje) uporabom gumba [F1] ili [F2] te pritisnite gumb [ODABERI].



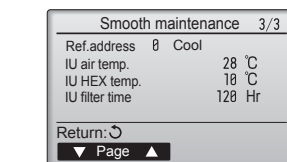
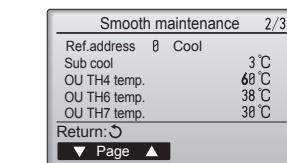
Pojavit će se operativni podatci.

Ukupan broj sati rada kompresora (COMP. run time (vrijeme rada KOMPRESORA)) je 10-satna jedinica, a broj instanci rada kompresora (COMP. On/Off (Uključivanje/isključivanje KOMPRESORA)) je jedinica od 100 pokretanja (decimale se ne računaju)



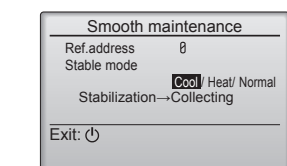
Odaberite svaku stavku.

- Odaberite stavku koju treba promijeniti uporabom gumba [F1] ili [F2].
- Odaberite potrebnu postavku uporabom gumba [F3] ili [F4].



#### Navigacija po zaslonima

- Da biste se vratili u Glavni izbornik.....gumb [IZBORNIK]
- Da biste se vratili na prethodni zaslon.....gumb [NATRAG]



Postavka „Ref. address” (Ref. adresa)  
..... „0” – „15”  
Postavka „Stable mode” (Stabilan način)  
..... „Cool” (Hladno) / „Heat” (Vruće) /  
..... „Normal” (Normalno)

- Pritisnite gumb [ODABERI], počet će utvrđena radnja.
- \* Potrebno je pribl. 20 minuta za „Stable mode” (Stabilan način).

This product is designed and intended for use in the residential, commercial and light-industrial environment.

**Importer:**

Mitsubishi Electric Europe B.V.  
Capronilaan 46, 1119 NS, Schiphol Rijk, The Netherlands

French Branch  
25, Boulevard des Bouvets, 92741 Nanterre Cedex, France

German Branch  
Mitsubishi-Electric-Platz 1, 40882 Ratingen, Germany

Belgian Branch  
Autobaan 2, 8210 Loppem, Belgium

Irish Branch  
Westgate Business Park, Ballymount, Dublin 24, Ireland

Italian Branch  
Centro Direzionale Colleoni, Palazzo Sirio-Ingresso 1 Viale Colleoni 7, 20864 Agrate Brianza (MB), Italy

Norwegian Branch  
Gneisveien 2D, 1914 Ytre Enebakk, Norway

Portuguese Branch  
Avda. do Forte, 10, 2799-514, Carnaxide, Lisbon, Portugal

Spanish Branch  
Carretera de Rubi 76-80 - Apdo. 420 08173 Sant Cugat del Valles (Barcelona), Spain

Scandinavian Branch  
Hammarbacken 14, P.O. Box 750 SE-19127, Sollentuna, Sweden

UK Branch  
Travellers Lane, Hatfield, Herts., AL10 8XB, England, U.K.

Polish Branch  
Krakowska 50, PL-32-083 Balice, Poland

MITSUBISHI ELECTRIC TURKEY ELEKTRİK ÜRÜNLERİ A.Ş.  
Şerifali Mah. Kale Sok. No: 41 34775 Ümraniye, İstanbul / Turkey

MITSUBISHI ELECTRIC (RUSSIA) LLC  
115114, Russia, Moscow, Letnikovskaya street 2, bld.1, 5th

Please be sure to put the contact address/telephone number on this manual before handing it to the customer.



**MITSUBISHI ELECTRIC CORPORATION**

HEAD OFFICE: TOKYO BUILDING, 2-7-3, MARUNOUCHI, CHIYODA-KU, TOKYO 100-8310, JAPAN